

**Motorschutzschalter, 0.55 kW, 1 - 1.6 A, Einspeiseseitig  
Schraubklemmen/Abgangsseitig Push-in-Klemmen**

**Typ** PKZM0-1,6-SPI16  
**Katalog Nr.** 199182  
**Alternate Catalog No.** XTPRSPI161P6BC1NL

**Lieferprogramm**

Sortiment			Motorschutzschalter PKZM0 bis 32 A
Grundfunktion			Motorschutz
Hinweis			Geeignet auch für Motoren der Effizienzklasse IE3.
Anschlusstechnik			Einspeiseseitig Schraubklemmen/Abgangsseitig Push-in-Klemmen
<b>max. Bemessungsbetriebsleistung</b>			
AC-3			
220 V 230 V 240 V	P	kW	0.25
380 V 400 V 415 V	P	kW	0.55
440 V	P	kW	0.55
500 V	P	kW	0.75
660 V 690 V	P	kW	1.1
Bemessungsdauerstrom	$I_u$	A	1.6
<b>Einstellbereich</b>			
Überlastauslöser	$I_r$	A	1 - 1.6
Kurzschlussauslöser			
max.	$I_{rm}$	A	24.8
Phasenausfallempfindlichkeit			IEC/EN 60947-4-1, VDE 0660 Teil 102

**Technische Daten**

**Allgemeines**

Normen und Bestimmungen			IEC/EN 60947, VDE 0660
Klimafestigkeit			Feuchte Wärme, konstant, nach IEC 60068-2-78 Feuchte Wärme, zyklisch, nach IEC 60068-2-30
Umgebungstemperatur			
Lagerung		°C	- 40 - 80
offen		°C	-25 - +55
gekapselt		°C	- 25 - 40
Einbaulage			
Energie-Einspeiserichtung			nach Bedarf
Schutzart			
Gerät			IP20
Anschlussklemmen			IP00
Berührungsschutz bei senkrechter Betätigung von vorne (EN 50274)			finger- und handrücksensicher
Schockfestigkeit Halbsinusstoß 10 ms nach IEC 60068-2-27		g	25
Aufstellungshöhe		m	max. 2000

Anschlussquerschnitte Hauptleiter			
Schraubklemmen			
eindrchtig		mm <sup>2</sup>	1 x (1 - 6) 2 x (1 - 6)
feindrchtig mit Aderendhule nach DIN 46228		mm <sup>2</sup>	1 x (1 - 6) 2 x (1 - 6)
ein- oder mehrdrchtig		AWG	18 - 10
Abisolierlnge		mm	10
Push-In-Klemmen			
eindrchtig		mm <sup>2</sup>	1 x (0,5 - 2,5) 2 x (0,5 - 2,5)
feindrchtig		mm <sup>2</sup>	1 x (0,5 - 2,5) 2 x (0,5 - 2,5)
feindrchtig mit Aderendhule		mm <sup>2</sup>	1 x (0,5 - 1,5) 2 x (0,5 - 1,5)
feindrchtig mit ultraschallverschweitem Leitungsende		mm <sup>2</sup>	1 x (0,5 - 2,5) 2 x (0,5 - 2,5)
feindrchtig mit unisolierter Aderendhule		mm <sup>2</sup>	1 x (0,5 - 2,5) 2 x (0,5 - 2,5)
ein- oder mehrdrchtig		AWG	20 - 14
Abisolierlnge		mm	10
Schlitzschraubendreher			3.0 x 0.5
Anzugsdrehmoment Anschlussschrauben			
Hauptleiter		Nm	1.7

### Hauptstrombahnen

Bemessungsstospannungsfestigkeit	U <sub>imp</sub>	V AC	6000
berspannungskategorie/Verschmutzungsgrad			III/3
Bemessungsbetriebsspannung	U <sub>e</sub>	V AC	690
Bemessungsdauerstrom = Bemessungsbetriebsstrom	I <sub>u</sub> = I <sub>e</sub>	A	1.6
Bemessungsfrequenz	f	Hz	40 - 60
Stromwrmeverluste (3-polig betriebswarm)		W	5,36
Impedanz pro Pol		m	700
Lebensdauer, mechanisch		x 10 <sup>6</sup>	0.1 Schaltspiele
Lebensdauer, elektrisch (AC-3 bei 400 V)			
Lebensdauer, elektrisch		x 10 <sup>6</sup>	> 0.1 Schaltspiele
max. Schalthufigkeit		S/h	40
Motorschaltvermgen			
AC-3 (bis 690 V)		A	1.6

### Auslser

Temperaturkompensation			
nach IEC/EN 60947, VDE 0660		C	- 5 ... 40
Arbeitsbereich		C	- 25 ... 55
Temperaturkompensations-Restfehler fr T > 40 C			 0.25 %/K
Einstellbereich berlastauslser		x I <sub>u</sub>	0.6 - 1
Kurzschlussauslser			Grundgert, fest eingestellt: 15,5 x I <sub>u</sub>
Kurzschlussauslsertoleranz			 20%
Phasenausfallempfindlichkeit			IEC/EN 60947-4-1, VDE 0660 Teil 102

### Daten fr Bauartnachweis nach IEC/EN 61439

Technische Daten fr Bauartnachweis			
Min. Betriebsumgebungstemperatur		C	-25
Max. Betriebsumgebungstemperatur		C	55

### Technische Daten nach ETIM 7.0

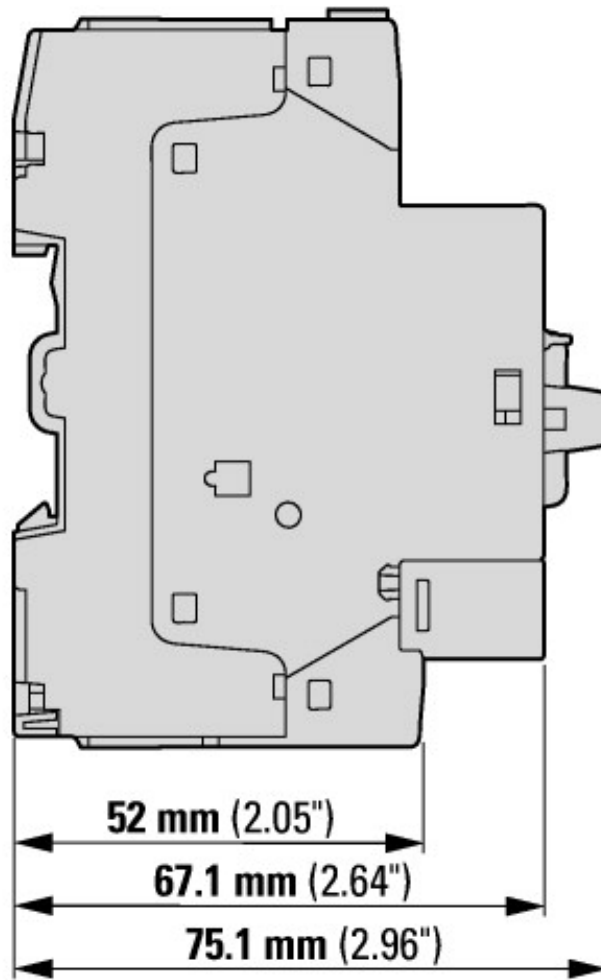
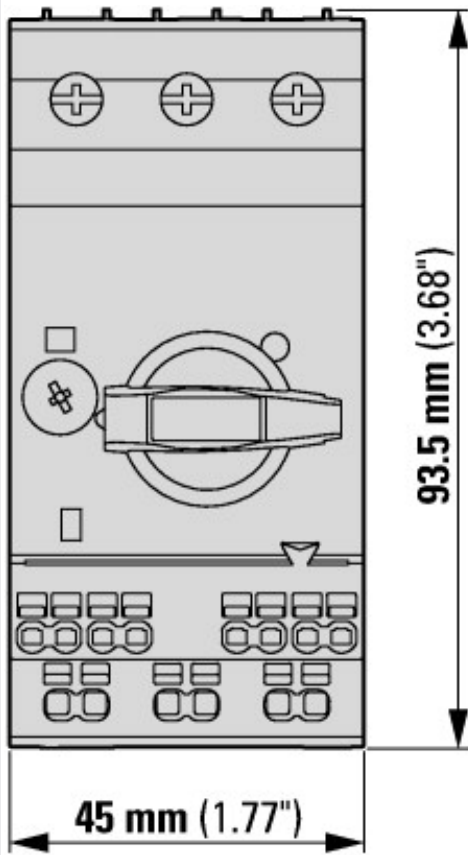
Niederspannungsschaltgerte (EG000017) / Leistungsschalter fr Motorschutz (EC000074)			
Elektro-, Automatisierungs- und Prozessleittechnik / Niederspannungs-Schaltechnik / Leistungsschalter, Leistungstrennschalter (NS) / Leistungsschalter fr Motorschutz (ecl@ss10.0.1-27-37-04-01 [AGZ529016])			
berlastauslser Stromeinstellung		A	1 - 1.6

Einstellbereich des unverzögerten Kurzschlussauslösers	A	25 - 25
Mit thermischem Schutz		ja
Phasenausfallempfindlich		ja
Auslösetechnik		thermomagnetisch
Bemessungsbetriebsspannung	V	690 - 690
Bemessungsdauerstrom I <sub>u</sub>	A	1.6
Bemessungsbetriebsleistung bei AC-3, 230 V	kW	0.25
Bemessungsbetriebsleistung bei AC-3, 400 V	kW	0.55
Anschlussart Hauptstromkreis		Federzuganschluss
Ausführung des Betätigungselements		Drehknopf
Gerätebauart		Einbaugerät Festeinbautechnik
Mit integriertem Hilfsschalter		nein
Mit integriertem Unterspannungsauslöser		nein
Polzahl		3
Bemessungsgrenzkurzschlussausschaltstrom I <sub>cu</sub> bei 400 V, AC	kA	150
Schutzart (IP)		IP20
Höhe	mm	94
Breite	mm	45
Tiefe	mm	75

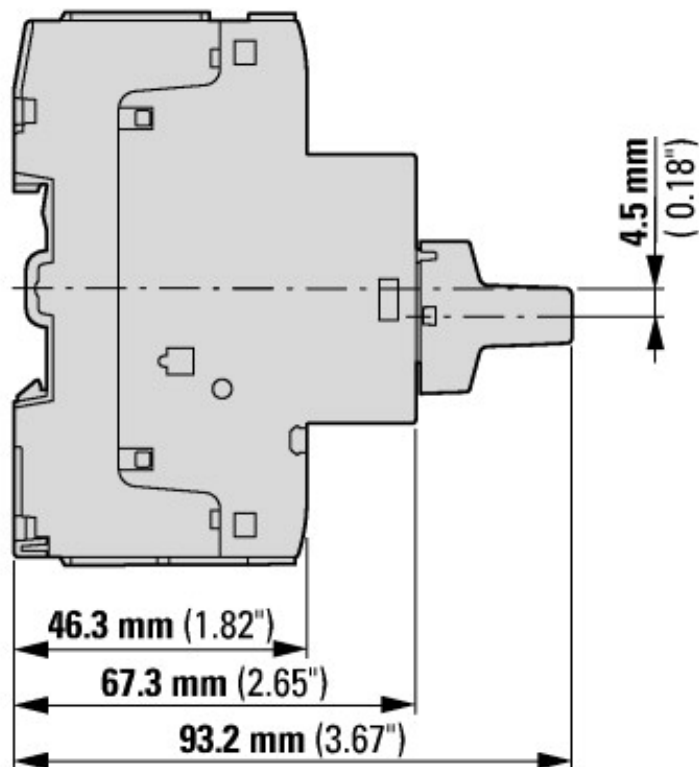
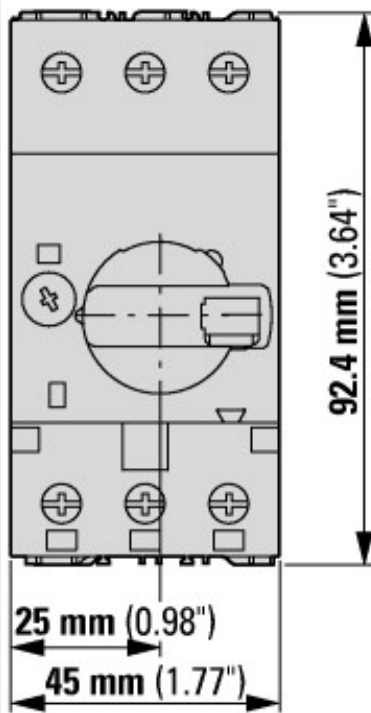
## Approbationen

Product Standards		IEC/EN 60947-4-1; UL 60947-4-1; CSA - C22.2 No. 60947-4-1-14; CE marking
UL File No.		E36332
UL Category Control No.		NLRV
CSA File No.		165628
CSA Class No.		3211-05
North America Certification		UL listed, CSA certified
Specially designed for North America		No
Suitable for		Branch circuit: Manual type E if used with terminal, or suitable for group installations

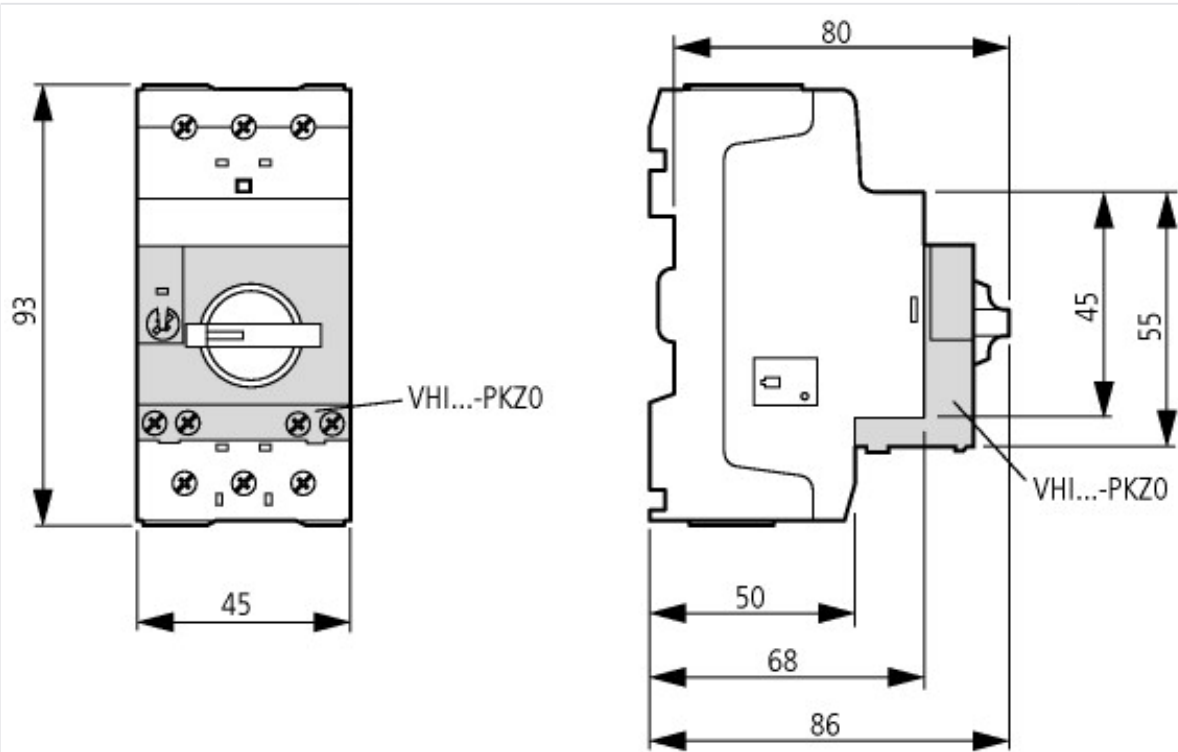
## Abmessungen



Motorschutzschalter mit Normalhilfsschalter  
 PKZM0-...(+NHI-E-...-PKZ0)  
 PKZM0-...-T(+NHI-E-...-PKZ0)  
 PKM0-...(+NHI-E-...-PKZ0)



Motorschutzschalter mit abschließbarem Drehknebel  
 PKZM0-...+AK-PKZ0



Motorschutzschalter mit voreilendem Hilfsschalter  
PKZM0-...+VHI-...-PKZ0

## Weitere Produktinformationen (Verlinkungen)

Motorstarter und „Special Purpose Ratings“ für den Nordamerikanischen Markt

[http://www.eaton.eu/ecm/groups/public/@pub/@europe/@electrical/documents/content/pct\\_3258146\\_de.pdf](http://www.eaton.eu/ecm/groups/public/@pub/@europe/@electrical/documents/content/pct_3258146_de.pdf)

Sammelschienenadapter für die rationelle Motorstartermontage - jetzt auch für Nordamerika -

[http://www.moeller.net/binary/ver\\_techpapers/ver960de.pdf](http://www.moeller.net/binary/ver_techpapers/ver960de.pdf)