

# Technisches Datenblatt

## Flachwinkel, für Kanal Typ WDK 80170

Art.-Nr. 6183523



Flachwinkel zur Richtungsänderung der WDK-Kanäle.

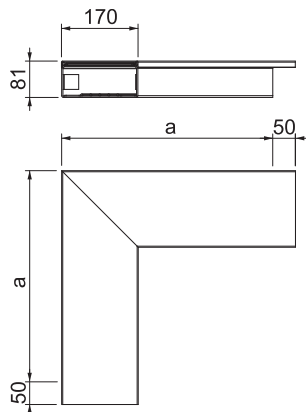


**PVC** Polyvinylchlorid

### Stammdaten

Art.-Nr.	6183523
Typ	WDK F80170LGR
Bezeichnung 1	Flachwinkel
Dimension	470x170x80
Farbe	lichtgrau
RAL-Nummer	7035
Werkstoff	Polyvinylchlorid
Werkstoff Kürzel	PVC
Kleinste VK-Einheit (VG)	2 Stück
Gewicht	170,00 kg/100 St.

### Technische Daten



Länge	470,00 mm
Breite	170,00 mm
Höhe	80,00 mm
Maß a	470,00 mm
Ausführung	Unterteil und Oberteil
Befestigungsart	Bodenlochung
für Kanal-Abmessung	80 x 170
Geeignet für Funktionserhalt	<input type="checkbox"/>
Halogenfrei	<input type="checkbox"/>
Kanalhöhe	80,00 mm
Schutzfolie	<input type="checkbox"/>
Winkelbereich	90,00 - 90,00 °