

Überspannungsbegrenzer (RC-Glied) für 3RT1 S6, S10, S12 mit Federzuganschuss (Antrieb) AC 400...600 V



Allgemeine technische Daten

Produkt-Markename		SIRIUS
Produkt-Bezeichnung		Überspannungsbegrenzer
Ausführung des Überspannungsbegrenzers		mit RC-Glied

Steuerstromkreis/ Ansteuerung

Spannungsart der Speisespannung		AC
Speisespannungsfrequenz		
• 1 Bemessungswert	Hz	50
• 2 Bemessungswert	Hz	60
Speisespannung 1		
• bei AC		
— bei 50 Hz	V	400 ... 600
— bei 60 Hz	V	600 ... 400

Approbationen/ Zertifikate

Eignungsnachweis	CE / UL / CSA	
allgemeine Produktzulassung	EMV (Elektromagnetische Verträglichkeit)	Konformitätserklärung



[UK-Konformitätserklärung](#)

Prüfbescheinigungen	Marine / Schiffbau	Sonstige
---------------------	--------------------	----------

[spezielle Prüfbescheinigungen](#)



[Bestätigungen](#)

Sonstige	Railway
----------	---------

[Sonstige](#)

[spezielle Prüfbescheinigungen](#)

Weitere Informationen

Information- and Downloadcenter (Kataloge, Broschüren,...)

<https://www.siemens.de/ic10>

Industry Mall (Online-Bestellsystem)

<https://mall.industry.siemens.com/mall/de/de/Catalog/product?mlfb=3RT1956-1CF02>

CAX-Online-Generator

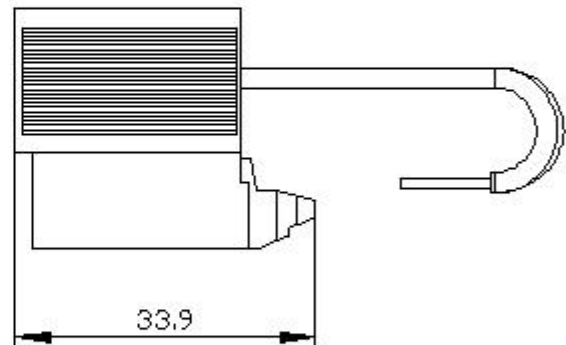
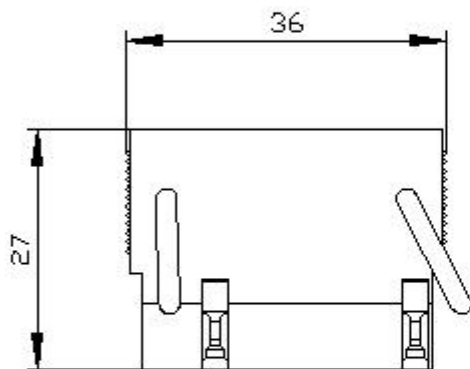
<http://support.automation.siemens.com/WW/CAXorder/default.aspx?lang=de&mlfb=3RT1956-1CF02>

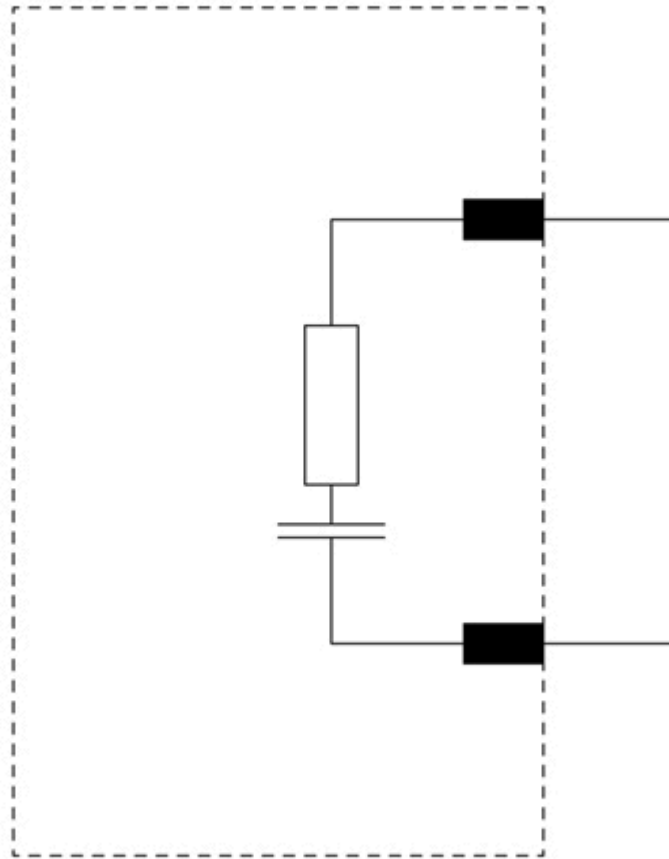
Service&Support (Handbücher, Betriebsanleitungen, Zertifikate, Kennlinien, FAQs,...)

<https://support.industry.siemens.com/cs/ww/de/ps/3RT1956-1CF02>

Bilddatenbank (Produktfotos, 2D-Maßzeichnungen, 3D-Modelle, Geräteschaltpläne, EPLAN Makros, ...)

http://www.automation.siemens.com/bilddb/cax_de.aspx?mlfb=3RT1956-1CF02&lang=de





letzte Änderung:

21.04.2021 