

3-Phasen-Einspeiseklemme für 3-Phasen-Sammelschiene für self-protection combination motor controller (type E) für Leistungsschalter 3RV Baugröße S00/S0

Allgemeine technische Daten		
Produkt-Markename		SIRIUS
Produkt-Bezeichnung		3-Phasen-Einspeiseklemme
Ausführung des Produkts		von oben, Type E, Baugröße S0/S00
Baugröße des Leistungsschalters		S00, S0
Schutzart IP frontseitig gemäß IEC 60529		IP20
Berührungsschutz frontseitig gemäß IEC 60529		fingersicher bei senkrechter Berührung von vorne
Isolationsspannung bei Verschmutzungsgrad 3 bei AC Bemessungswert	V	690
Umgebungstemperatur		
• während Lagerung	°C	-50 ... +80
• während Betrieb	°C	-20 ... +60
Strombelastbarkeit maximal	A	63
Einbau/ Befestigung/ Abmessungen		
Breite	mm	44
Höhe	mm	44,5
Tiefe	mm	32
Anschlüsse/ Klemmen		
Ausführung des elektrischen Anschlusses für Hauptstromkreis		Schraubanschluss
Art der anschließbaren Leiterquerschnitte		
• für Hauptkontakte		
— eindrätig		1x (2,5 ... 16 mm ²)
— mehrdrätig		1x (2,5 ... 25 mm ²)
— feindrätig		
— mit Aderendbearbeitung		1x (2,5 ... 16 mm ²)
• bei AWG-Leitungen für Hauptkontakte		1x (10 ... 4)
Approbationen/ Zertifikate		
Eignungsnachweis		CE / UL / CSA / CCC
allgemeine Produktzulassung	Konformitätserklärung	Prüfbescheinigungen



[Sonstige](#)

[Typprüfbescheinigung/Werkzeugzeug](#)

**Prüf-
bescheinigungen** Schiffbau

[spezielle
Prüfbescheinigungen](#)



Schiffbau **sonstiges** Railway



[Bestätigungen](#)

[Schwingen/
Schocken](#)

Weitere Informationen

Information- and Downloadcenter (Kataloge, Broschüren,...)

<https://www.siemens.de/ic10>

Industry Mall (Online-Bestellsystem)

<https://mall.industry.siemens.com/mall/de/de/Catalog/product?mlfb=3RV2925-5EB>

CAX-Online-Generator

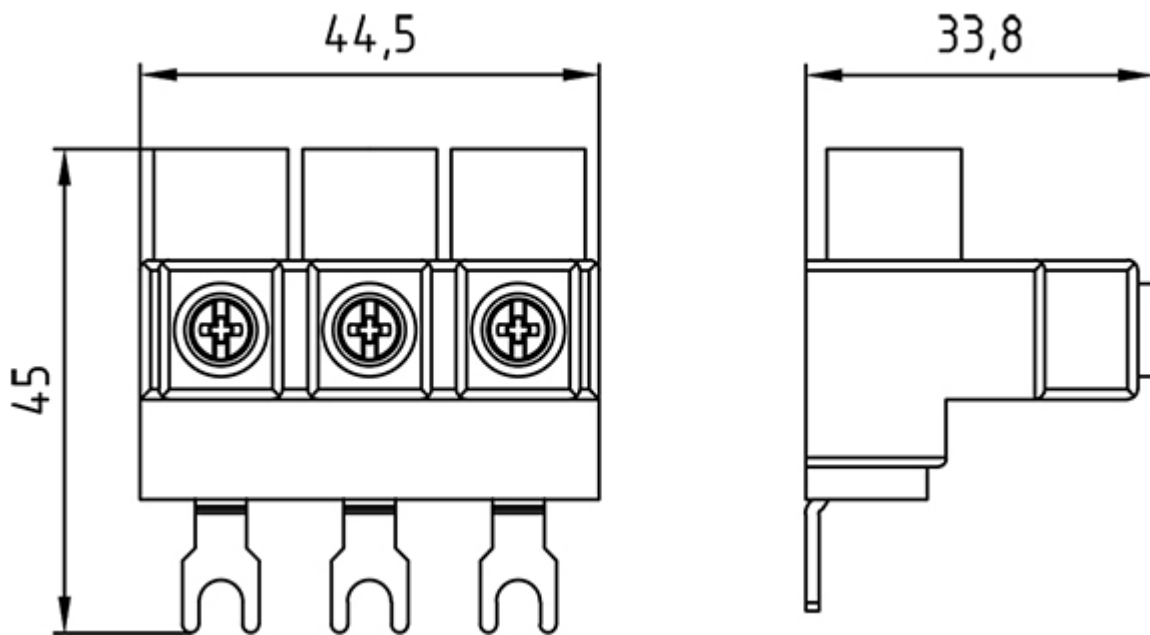
<http://support.automation.siemens.com/WW/CAXorder/default.aspx?lang=de&mlfb=3RV2925-5EB>

Service&Support (Handbücher, Betriebsanleitungen, Zertifikate, Kennlinien, FAQs,...)

<https://support.industry.siemens.com/cs/ww/de/ps/3RV2925-5EB>

Bilddatenbank (Produktfotos, 2D-Maßzeichnungen, 3D-Modelle, Geräteschaltpläne, EPLAN Makros, ...)

http://www.automation.siemens.com/bilddb/cax_de.aspx?mlfb=3RV2925-5EB&lang=de



letzte Änderung:

15.12.2020