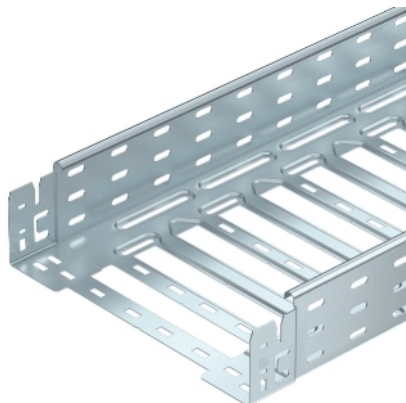


Kabelrinne SKS-Magic®

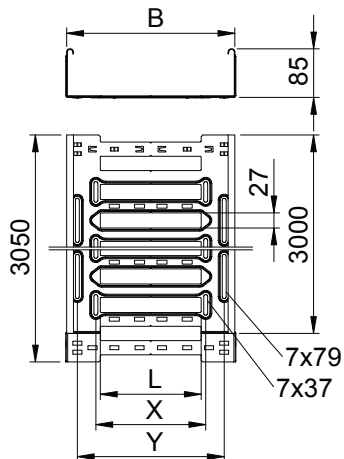


Kabelrinne mit Schnellverbindungs-System, inklusive aller relevanten Verbindungsbauteile zur zeitsparenden und wirtschaftlichen Installation, mit gesickter Längsbodenlochung 7 x 79 mm zur Auslegermontage. Alle Breiten mit Quersieckung zur Stabilisierung und Kabelbelüftung. Durchgängige Seitenlochung 7 x 20 mm als zusätzliche Verbinderlochung. Ab der Kabelrinnenbreite 200 mm nach der VdS Richtlinie 2092 durchlässiges Kabelrinnen-System mit 30% Lochanteil zum Einsatz unter Sprinkleranlagen geeignet. Die Lieferlänge beträgt 3.050 mm, die Nutzlänge im zusammengebauten Zustand 3.000 mm. Das Federelement FED 60 kann als Zubehörteil (Ersatz) für die Kabelrinnen-Magic in der Seitenhöhe 60 mm, 85 mm und 110 mm unter der Artikelnummer 6068859 separat bestellt werden. Der durchgängige Potentialausgleich ist ohne Zusatzbauteile gewährleistet.

Typ	Breite mm	Blech- stärke mm	Verp. m	Gewicht kg/100 m	Art.-Nr.
SKSM 810 FS	100	1,5	3	300,000	6059530
SKSM 820 FS	200	1,5	3	381,960	6059534
SKSM 830 FS	300	1,5	3	438,000	6059536
SKSM 840 FS	400	1,5	3	494,100	6059538
SKSM 850 FS	500	1,5	3	550,160	6059540
SKSM 860 FS	600	1,5	3	605,900	6059542
SKSM 810 FT	100	1,5	3	318,360	6059549
SKSM 820 FT	200	1,5	3	404,910	6059553
SKSM 830 FT	300	1,5	3	464,590	6059555
SKSM 840 FT	400	1,5	3	523,930	6059557
SKSM 850 FT	500	1,5	3	583,270	6059559
SKSM 860 FT	600	1,5	3	642,950	6059561

St Stahl
FS bandverzinkt **FT** tauchfeuverzinkt

Abmessungen



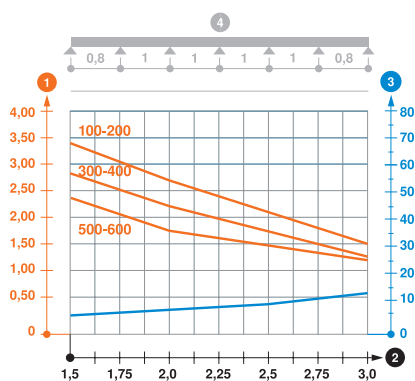
Typ	Länge mm	Breite mm	Nutz- quer- schnitt cm ²	Maß x mm	Maß y mm
SKSM 810 FS	3050	100	83	—	62
SKSM 820 FS	3050	200	186	96	162
SKSM 830 FS	3050	300	253	196	262
SKSM 840 FS	3050	400	338	296	362
SKSM 850 FS	3050	500	423	396	462
SKSM 860 FS	3050	600	508	496	562
SKSM 810 FT	3050	100	83	—	62
SKSM 820 FT	3050	200	186	96	162
SKSM 830 FT	3050	300	253	196	262
SKSM 840 FT	3050	400	338	296	362
SKSM 850 FT	3050	500	423	396	462
SKSM 860 FT	3050	600	508	496	562

Kabelrinne SKS-Magic®

Belastung

Typ 1,5m 2,0m 3,0m
 kN/m kN/m kN/m

SKSM 810 FS	3,4	2,7	1,5
SKSM 820 FS	3,4	2,7	1,5
SKSM 830 FS	2,8	2,25	1,35
SKSM 840 FS	2,8	2,25	1,35
SKSM 850 FS	2,4	1,75	1,2
SKSM 860 FS	2,4	1,75	1,2
SKSM 810 FT	3,4	2,7	1,5
SKSM 820 FT	3,4	2,7	1,5
SKSM 830 FT	2,8	2,25	1,35
SKSM 840 FT	2,8	2,25	1,35
SKSM 850 FT	2,4	1,75	1,2
SKSM 860 FT	2,4	1,75	1,2



Belastungsdiagramm Kabelrinne Typ SKSM 85

- ① Zulässige Kabelrinnen-/leiterbelastung in kN/m ohne Mannlast
- ② Stützweite in m
- ③ Holmdurchbiegung in mm bei zulässig kN/m
- ④ Belastungsschema beim Prüfverfahren
- Belastungskurve mit Kabelrinne-/leiterbreite in mm
- Holmdurchbiegungskurve je nach Stützweite