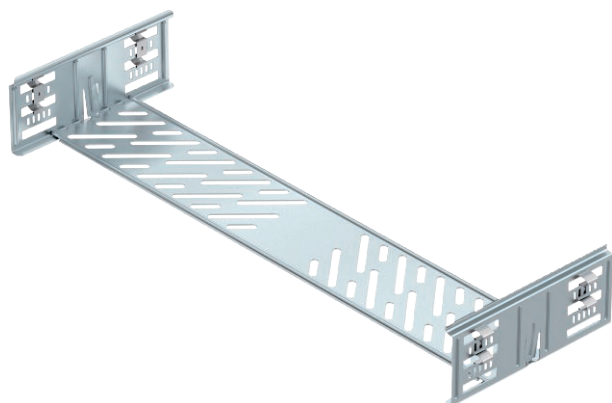


Technisches Datenblatt

Längsverbinder-Set Magic 85

Art.-Nr. 6069014



Kabelrinnenverbinder mit Schnellbefestigung für die schraubenlose Verbindung von gelochten Kabelrinnen mit der Seitenhöhe 85 mm.



St	Stahl
FS	bandverzinkt

Produktzusatztext Hinweis

Durch die optimierte Bauform kann der Verbinder zur Herstellung von Radien und als Längenausgleichsstück bei großen Temperaturschwankungen eingesetzt werden.

Stammdaten

Art.-Nr.	6069014
Typ	KTSMV 860 FS
Bezeichnung 1	Längsverbinder-Set
Bezeichnung 2	für Kabelrinne Magic
Dimension	85x600x200
Werkstoff	Stahl
Werkstoff Kürzel	St
Oberfläche	bandverzinkt
Oberfläche nach DIN	DIN EN 10346
Oberfläche Kürzel	FS
Kleinste VK-Einheit (VG)	1,00 Stück
Gewicht	70,80 kg/100 St.

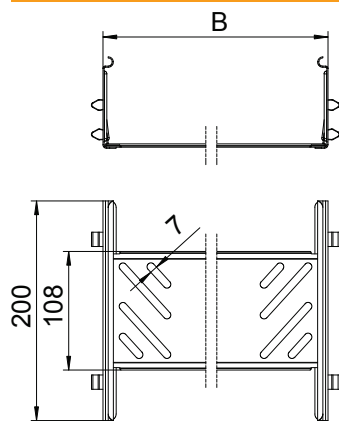
Technisches Datenblatt

Längsverbinder-Set Magic 85

Art.-Nr. 6069014



Technische Daten



Länge	200,00 mm
Breite	600,00 mm
Seitenhöhe	85,00 mm
Maß B	600,00 mm
Abmessung	85x600 mm
Ausführung	Längsverbinder
Blechstärke	1,00 mm
Geeignet für Kabelrinne	<input checked="" type="checkbox"/>
Geeignet für Gitterrinne	<input type="checkbox"/>
Geeignet für Kabelleiter	<input type="checkbox"/>
Geeignet für Funktionserhalt	<input type="checkbox"/>
Gelenkverbinder horizontal	<input type="checkbox"/>
Gelenkverbinder vertikal	<input type="checkbox"/>
Rostfreier Stahl, gebeizt	<input type="checkbox"/>
Verbindungsart	schraubloser Verbinder