

# Datenblatt

## MR-SI4 Modbus RTU

Seite 1/7

Art.-Nr.  
11083913

EAN 4250184161035

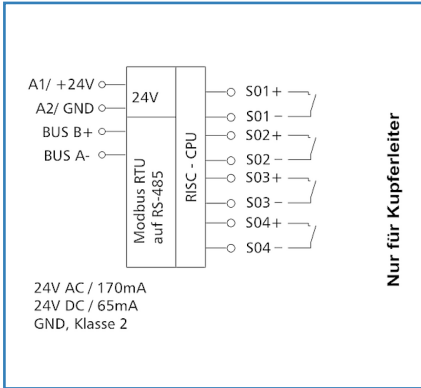
07.05.2020

Version: D

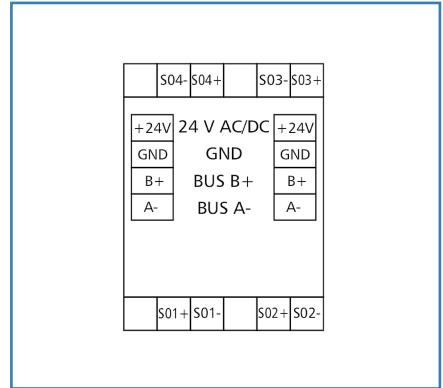
### Abbildungen



Prinzipbild



Anschlussbild



Vergrößerte Zeichnungen am Dokumentende

### Produktbeschreibung

Das Modbus-Modul mit 4 S0-Eingängen nach DIN EN 62053-31 Klasse A wurde für dezentrale Schaltaufgaben entwickelt. Es ist geeignet zum Zählen von S0-Zählerimpulsen. Damit lässt sich das Modul sehr gut in ein Energiecontrolling-System einbinden. Bei einem Spannungsausfall werden die letzten Zählerstände gespeichert. Über einen Modbus-Master können die Eingänge über Standard-Register abgefragt werden. Die Adressierung des Moduls, die Einstellung der Bitrate und Parität erfolgt über zwei Adressschalter auf der Frontseite oder per Software. Geeignet zur dezentralen Montage auf Tragschiene TH35 nach IEC 60715 in Elektroverteilern.

- Anschluss mit Schraubklemmen



**Datenblatt**  
**MR-SI4 Modbus RTU**

Seite 2/7

Art.-Nr.  
**11083913**  
EAN 4250184161035  
07.05.2020  
Version: D

**Technische Daten**

<b>RS485-Schnittstelle</b>	
Protokoll	Modbus RTU
Adressbereich	00 - 99
Busschnittstelle	RS485 (Zweidrahtbus) mit Potentialausgleich in Bus-/Linientopologie, mit 120 Ohm abschließen
<b>Übertragungsparameter</b>	
Übertragungsrate	min. 1200 Bit/s (Bd) - max. 115200 Bit/s (Bd)
Übertragsrate Werkseinstellung	19200 Bit/s (Bd)
Parität	Odd, Even (Werkseinstellung), None
Stoppbits	1 (Werkseinstellung), 2
<b>Versorgung</b>	
Betriebsspannung	24 V AC/DC +/- 10 % (SELV)
<b>Stromaufnahme</b>	
Stromaufnahme AC (max.)	170 mA
Stromaufnahme DC (max.)	65 mA
Einschaltdauer relativ	100 %
<b>Eingänge</b>	
S0-Eingänge nach DIN EN 62053-31 Klasse A	4
<b>Gehäuse</b>	
<b>Abmessungen</b>	
Abmessung (B x H x T)	35 mm x 69,3 mm x 60 mm
Abmessung (B x H x T)	1,378 in. x 2,728 in. x 2,362 in.
Gewicht	83 g
Montageart	Tragschiene TH35
Einbaulage	beliebig
Anreihung	ohne Abstand, Nach dem Anreihen von 15 Modbus-Modulen oder einer maximalen Stromaufnahme von 2 A (AC oder DC) pro Anschluss am Netzgerät muss mit der Versorgungsspannung neu extern angefahren werden.
Anschlussart	Schraubklemmen
Anzeige	LED grün, rot, gelb
<b>Anschlussklemmen</b>	
<b>Versorgung und Bus</b>	
Anschlussklemme	4-polig
Eindrähtig	max. 1.5 mm <sup>2</sup> / max. 16 AWG
Feindrähtig	max. 1 mm <sup>2</sup> / max. 18 AWG
Aderndurchmesser	min. 0.3 mm - max. 1.4 mm

## Datenblatt MR-SI4 Modbus RTU

Seite 3/7

Art.-Nr.  
11083913

EAN 4250184161035

07.05.2020

Version: D

### Technische Daten

Anschlussklemmen	
Geräteanschluss	
Anschlussquerschnitt eindrätig	0,2 mm <sup>2</sup> - 2,5 mm <sup>2</sup> / AWG 22-12
Anschlussquerschnitt mehrdrätig	0,25 mm <sup>2</sup> - 2,5 mm <sup>2</sup> / AWG 22-12
Anschlussquerschnitt mit Aderendhülse	0,25 mm <sup>2</sup> - 2,5 mm <sup>2</sup> / AWG 22-12
Schraubendrehmoment (max.)	0.5 Nm
Abisolierlänge (min.)	8 mm
Schutzbeschaltung	Verpolungsschutz bei DC-Betriebsspannung, Schutz vor dem Vertauschen von Speisung und Bus
Material	
Werkstoff - Gehäuse	Polyamid 6.6 V0
Farbe	grau
Werkstoff - Klemmen	Polyamid 6.6 V0
Werkstoff - Blende	Polycarbonat
REACH - Substanz (SVHC)	Lead / 7439-92-1
Schutzart nach IEC 60529	
Schutzart - Gehäuse (nach IEC 60529)	IP40
Schutzart - Anschlussklemmen (nach IEC 60529)	IP20
Temperaturbereich	
Betrieb	
Temperatur - Betrieb °C	-5 °C - 55 °C
Temperatur - Betrieb °F	23 °F - 131 °F
Lagerung	
Temperatur - Lager °C	-20 °C - 70 °C
Temperatur - Lager °F	-4 °F - 158 °F
Klassifikationen	
ETIM 7.0	EC000688
Software und weiterführende Dokumentation	
Software und Dokumentation	Weiterführende Dokumentationen stehen zum kostenlosen Download bereit unter <a href="http://www.metz-connect.com">www.metz-connect.com</a>

**Datenblatt**  
**MR-SI4 Modbus RTU**

Seite 4/7

Art.-Nr.  
**11083913****EAN 4250184161035**

07.05.2020

Version: D

**Zubehör**

<b>Art.-Nr.</b>	<b>Bezeichnung</b>
110369	Anschlussklemme Typ 259
110486	HUB DC
110561	Netzgerät NG4 24 V DC
11056301	MYD-4M-IP65
11056302	MYD-2M2V-IP65
11056303	MYD-1M1V
31135104	Typ 135 RIACON 135_3.5



**Datenblatt**  
**MR-SI4 Modbus RTU**

Seite 5/7

Art.-Nr.  
11083913

EAN 4250184161035

07.05.2020

Version: D

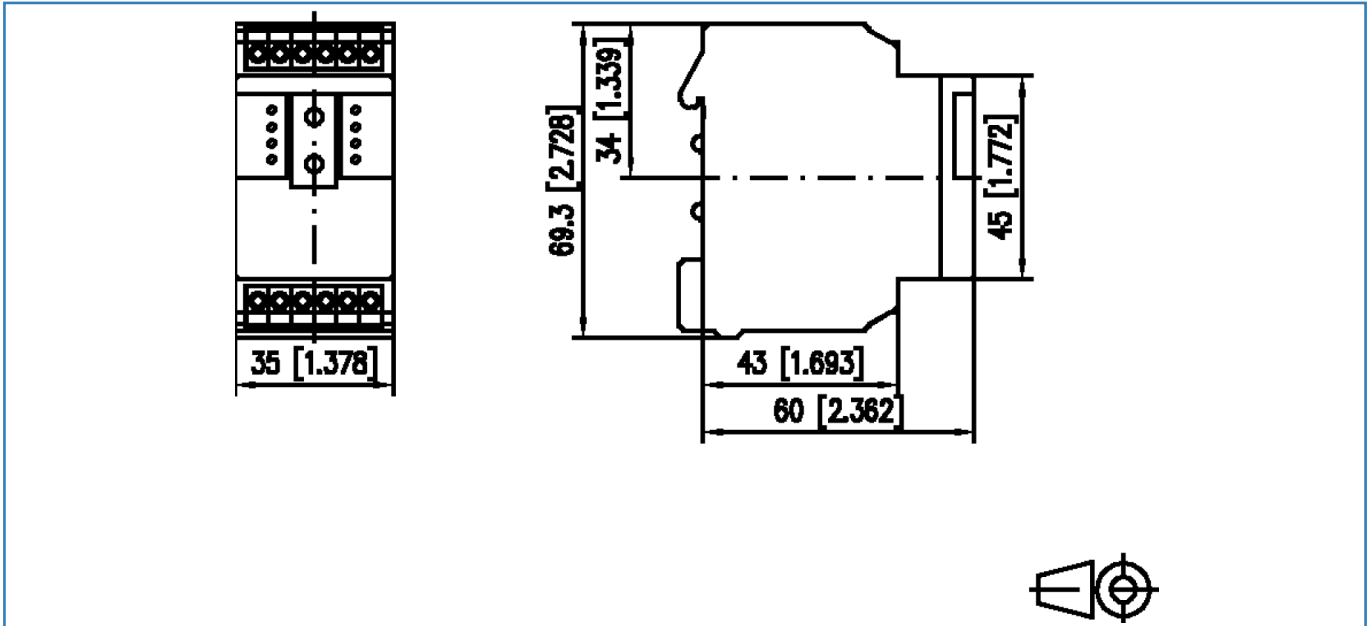
**Zubehör von**

Art.-Nr.	Bezeichnung
11083001	MR-GW Modbus RTU / Modbus TCP Gateway

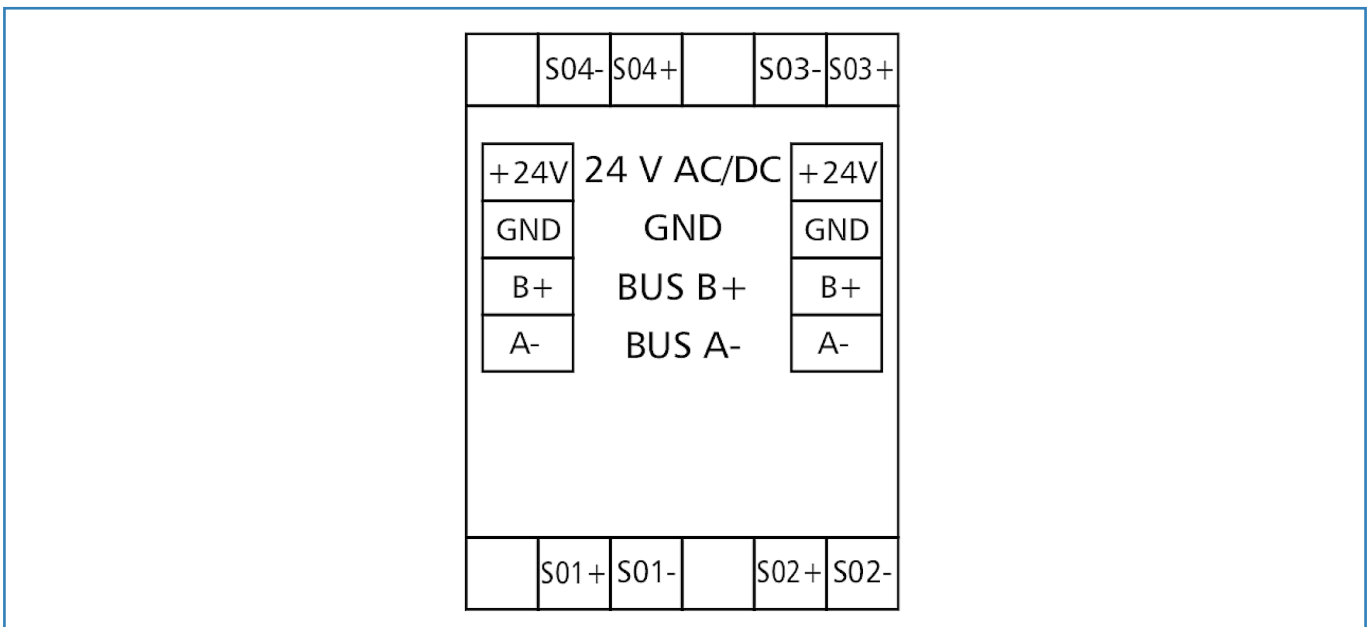


## Abbildungen

Maßzeichnung



Anschlussbild



**Abbildungen**

Prinzipbild

