

Datenblatt

MR-DIO4/2-IP 230

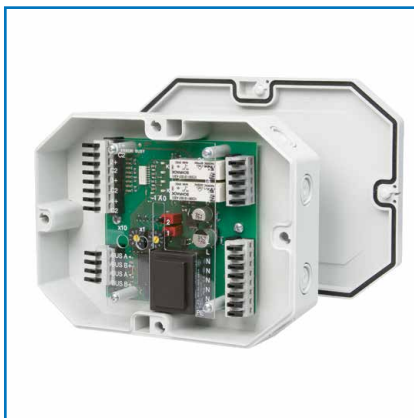
Modbus-Modul mit digitalen Ein- und Ausgängen

Artikelnummer

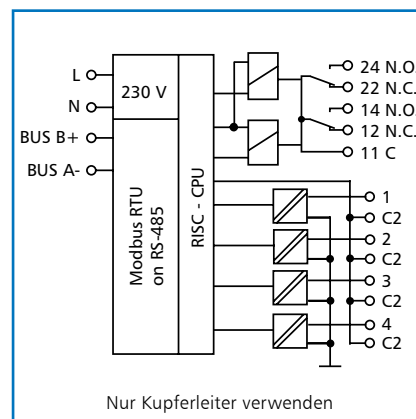
1108330526IP

2018-11-13

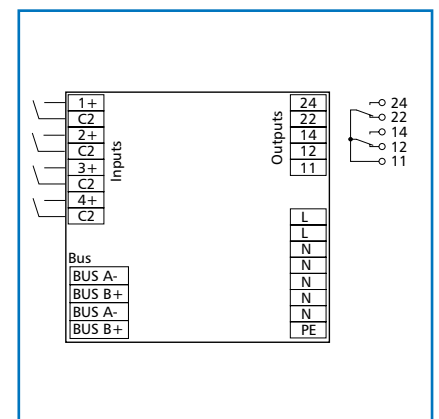
Abbildungen



Prinzipbild



Anschlussbild



Produktbeschreibung

Das Modbus Modul im IP65-Gehäuse mit 4 digitalen Eingängen und 2 Relaisausgängen mit Handbedienebene wurde für dezentrale Schaltaufgaben entwickelt.

Geeignet um z. B. in einem Raum Lichtschalter und Fensterkontakte aufzunehmen und zwei Lichtbänder zu schalten oder als Jalousiesteuerung. Ebenfalls können 2 motorbetriebene Brandschutzklappen gesteuert werden. Hierbei sind die Relaiskontakte durch geeignete lastabhängige Maßnahmen zu schützen.

Die Eingänge sind mit potentialfreien Kontakten zu beschalten. Über einen Modbus-Master können die Eingänge und Ausgänge über Standard-Register geschaltet und abgefragt werden. Die Einstellung der Moduladresse, Bitrate und Parität erfolgt über zwei Drehschalter. Bitrate und Parität zusätzlich per Software.

Datenblatt
MR-DIO4/2-IP 230
Modbus-Modul mit digitalen Ein- und Ausgängen

Seite 2/4
Artikelnummer
1108330526IP

2018-11-13

Technische Daten

Modbus-Schnittstelle		
Protokoll	Modbus RTU	
Adressbereich	00 bis 99	
Übertragungsrage	1200 bis 115200 Bit/s, Werkseinstellung 19200 Bit/s Even	
Busschnittstelle	RS485 Zweidrahtbus mit Potentialausgleich in Bus-/Linientopologie; mit 120 Ohm abschließen	
Versorgung		
Betriebsspannung	230 V ± 10 %	
Stromaufnahme	12 mA	
Einschaltdauer, relativ	100 %	
Eingangsseite		
Digitale Eingänge	4	
Spannungseingang	30 V AC/DC	
High-Signalerkennung	>8 V AC/DC	
Ausgangsseite		
Ausgangskontakt	2 Wechsler	
Schaltspannung max.	250 V AC	
Dauerstrom max.	10 A pro Relais (65 A für 20 ms) (max. Strom über Klemme „11“ 10 A)	
Allgemeine Angaben		
Bemessungsisolationsspannung	230/400 V AC	
Überspannungskategorie	III	II
Verschmutzungsgrad	2	2
Bemessungsstossspannung	4 kV	2,5 kV
Art der Isolierung	Basisisolierung	verstärkte Isolierung

Datenblatt
MR-DIO4/2-IP 230
Modbus-Modul mit digitalen Ein- und Ausgängen

Seite 3/4
Artikelnummer
1108330526IP

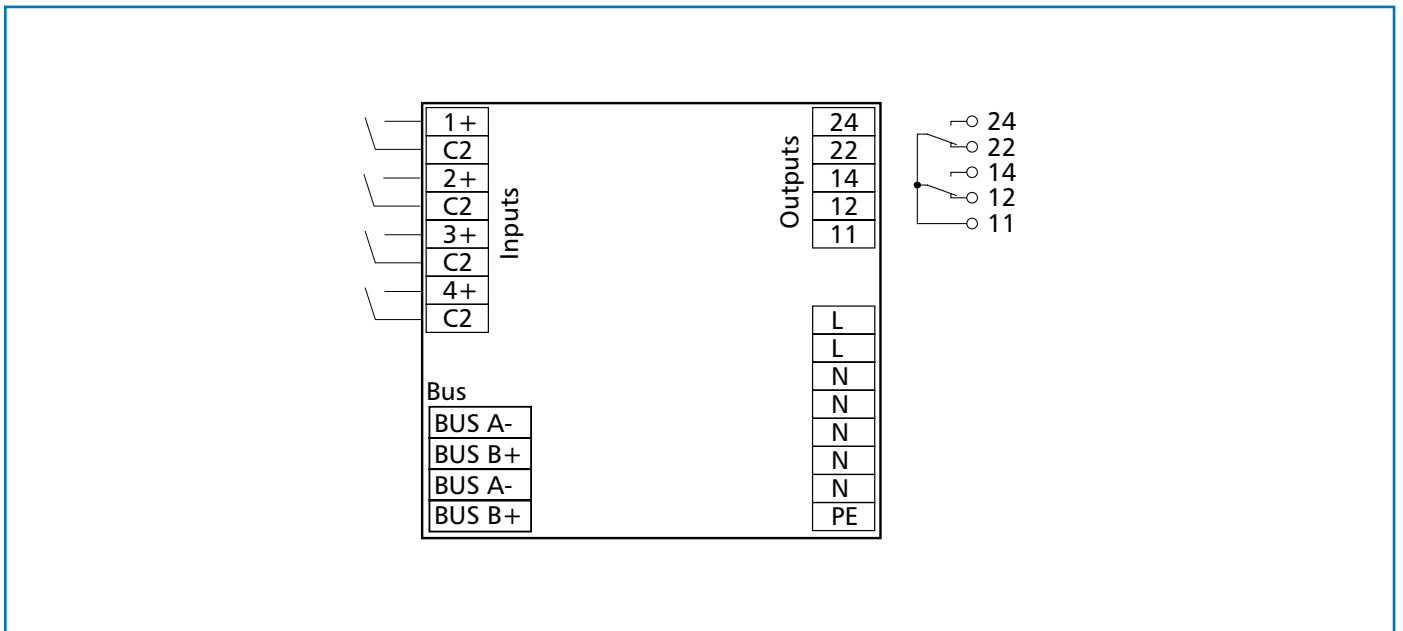
2018-11-13

Technische Daten

Gehäuse	
Abmessungen BxHxT	160 x 40,7 x 120 mm
Gewicht	350 g
Einbaulage	beliebig
Montage	direkt auf einem ebenen Untergrund 8 ausbrechbare Öffnungen für M12- und M16-Verschraubungen
Material	
Gehäuse	ASA + Polycarbonat
Anschlussklemmen	Polyamid 6.6 V0
Blende	Polycarbonat
Schutzart (IEC 60529)	IP65
Anschlussklemmen	
Versorgung und Bus	
Anschlussklemme	4-polig
Eindrätig	max. 1,5 mm ²
Feinstdrätig	max. 1,0 mm ²
Aderndurchmesser	0,3 mm bis max. 1,4 mm
Geräteanschluss, digitale Ein- und Ausgänge	
Eindrätig	max. 1,5 mm ²
Feinstdrätig	max. 1,0 mm ²
Aderndurchmesser	0,3 mm bis max. 1,4 mm
Schutzbeschaltung	Verpolschutz der Betriebsspannung Verpolschutz von Speisung und Bus
Temperaturbereich	
Betrieb	-5 °C bis +55 °C
Lagerung	-20 °C bis +70 °C
Anzeige	
Betrieb und Bustätigkeit	grüne LED
Fehlermeldung	rote LED
Zustand der Ein- und Ausgänge	gelbe LEDs
Weiterführende Dokumentation	
Software-Beschreibung Montagehinweis, Zertifikate	Weiterführende Dokumentationen stehen zum Download bereit unter www.metz-connect.com



Anschlussbeispiel



Maßzeichnung

