

Datenblatt

MR-DIO4/2S Modbus RTU

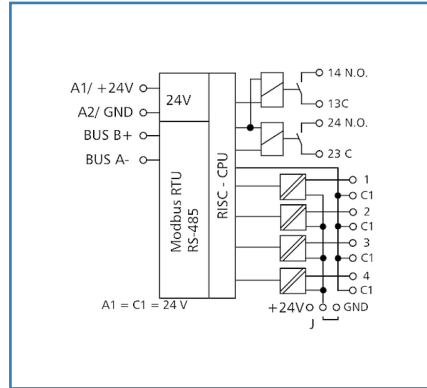
Seite 1/8

Art.-Nr.
110833132601
EAN 4250184173595
07.05.2020
Version: E

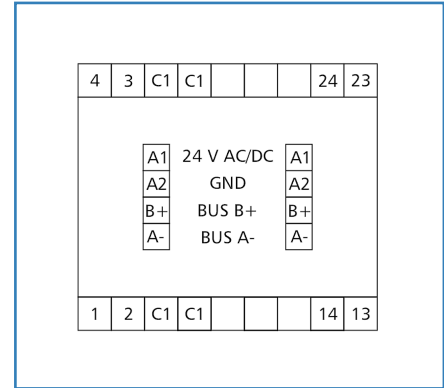
Abbildungen



Prinzipbild



Anschlussbild



Vergrößerte Zeichnungen am Dokumentende

Produktbeschreibung

Das Modbus-Modul mit 4 digitalen Eingängen und 2 Relaisausgängen mit Handbedienebene wurde für dezentrale Schaltaufgaben entwickelt. Geeignet um z. B. in einem Raum Lichtschalter und Fensterkontakte aufzunehmen und 2 Lichtbänder zu schalten oder als Jalousiesteuerung. Ebenfalls können 2 motorbetriebene Brandschutzklappen gesteuert werden. Hierbei sind die Relaiskontakte durch geeignete lastabhängige Maßnahmen zu schützen. Die Eingänge können als Kontakt- bzw. als Spannungseingänge betrieben werden. Über einen Modbus-Master können die Eingänge und Ausgänge über Standard-Register geschaltet und abgefragt werden. Die Einstellungen der Moduladresse, der Bitrate und der Parität erfolgt über 2 Schalter auf der Frontseite oder per Software. Geeignet zur dezentralen Montage im Reihenunterverteiler.

- Anschluss mit Schraubklemmen

Datenblatt MR-DIO4/2S Modbus RTU

Seite 2/8

Art.-Nr.
110833132601
EAN 4250184173595
07.05.2020
Version: E

Technische Daten

RS485-Schnittstelle	
Protokoll	Modbus RTU
Adressbereich	00 - 99
Busschnittstelle	RS485 (Zweidrahtbus) mit Potentialausgleich in Bus-/Linientopologie, mit 120 Ohm abschließen
Übertragungsparameter	
Übertragungsrate	min. 1200 Bit/s (Bd) - max. 115200 Bit/s (Bd)
Übertragsrate Werkseinstellung	19200 Bit/s (Bd)
Parität	Odd, Even (Werkseinstellung), None
Stoppbits	1 (Werkseinstellung), 2
Versorgung	
Betriebsspannung	24 V AC/DC +/- 10 % (SELV)
Stromaufnahme	
Stromaufnahme AC (max.)	200 mA
Stromaufnahme DC (max.)	75 mA
Einschaltdauer relativ	100 %
Eingänge	
Digitale Eingänge	4
Spannungseingang	30 V AC/DC
Highsignalerkennung	> 7 V AC/DC
Ausgänge	
Digitale Ausgänge	2
Relaisausgang	2 Schließer
Schaltspannung	250 V AC
Dauerstrom	16 A / Relais
Einschaltstrom (max.)	160 A < 20 ms
Summenstrom über alle Ausgänge	25 A
Mechanische Lebensdauer	30x10 ⁶ Schaltspiele
Elektrische Lebensdauer	9x10 ⁴ Schaltspiele
Isolation Spule - Kontaktsatz	
Nennspannung des Stromversorgungssystems	230 / 400 V AC
Überspannungskategorie	III II
Verschmutzungsgrad	2 2
Bemessungsstoßspannung	4 kV 2,5 kV
Art der Isolierung	Basisisolierung verstärkte Isolierung

Datenblatt
MR-DIO4/2S Modbus RTU

Seite 3/8

Art.-Nr.
110833132601
EAN 4250184173595
07.05.2020
Version: E

Technische Daten

Gehäuse	
Abmessungen	
Abmessung (B x H x T)	50 mm x 69,3 mm x 60 mm
Abmessung (B x H x T)	1,969 in. x 2,728 in. x 2,362 in.
Gesamttiefe mit Schaltern/Stecker	69 mm
Gewicht	126 g
Montageart	Tragschiene TH35
Einbaulage	beliebig
Anreihung	ohne Abstand, Nach dem Anreihen von 15 Modbus-Modulen oder einer maximalen Stromaufnahme von 2 A (AC oder DC) pro Anschluss am Netzgerät muss mit der Versorgungsspannung neu extern angefahren werden.
Anschlussart	Schraubklemmen
Anzeige	LED grün, rot, gelb
Anschlussklemmen	
Versorgung und Bus	
Anschlussklemme	4-polig
Eindrätig	max. 1.5 mm ² / max. 16 AWG
Feinsträtig	max. 1 mm ² / max. 18 AWG
Aderndurchmesser	min. 0.3 mm - max. 1.4 mm
Geräteanschluss	
Anschlussquerschnitt eindrätig	0,2 mm ² - 2,5 mm ² / AWG 22-12
Anschlussquerschnitt mehrdrätig	0,25 mm ² - 2,5 mm ² / AWG 22-12
Anschlussquerschnitt mit Aderendhülse	0,25 mm ² - 2,5 mm ² / AWG 22-12
Schraubendrehmoment (max.)	0.5 Nm
Abisolierlänge (min.)	8 mm
Schutzbeschaltung	Verpolungsschutz bei DC-Betriebsspannung, Schutz vor dem Vertauschen von Speisung und Bus
Material	
Werkstoff - Gehäuse	Polyamid 6.6 V0
Farbe	grau
Werkstoff - Klemmen	Polyamid 6.6 V0
Werkstoff - Blende	Polycarbonat
REACH - Substanz (SVHC)	Lead / 7439-92-1

Datenblatt
MR-DIO4/2S Modbus RTU

Seite 4/8

Art.-Nr.
110833132601
EAN 4250184173595
07.05.2020
Version: E**Technische Daten****Schutzart nach IEC 60529**

Schutzart - Gehäuse (nach IEC 60529)	IP40
Schutzart - Anschlussklemmen (nach IEC 60529)	IP20

Temperaturbereich

Betrieb

Temperatur - Betrieb °C	-5 °C - 55 °C
Temperatur - Betrieb °F	23 °F - 131 °F

Lagerung

Temperatur - Lager °C	-20 °C - 70 °C
Temperatur - Lager °F	-4 °F - 158 °F

Klassifikationen

ETIM 7.0	EC001584
----------	----------

Software und weiterführende Dokumentation

Software und Dokumentation	Weiterführende Dokumentationen stehen zum kostenlosen Download bereit unter www.metz-connect.com
----------------------------	--



Datenblatt
MR-DIO4/2S Modbus RTU

Seite 5/8

Art.-Nr.
110833132601
EAN 4250184173595
07.05.2020
Version: E**Zubehör**

Art.-Nr.	Bezeichnung
110369	Anschlussklemme Typ 259
110486	HUB DC
110561	Netzgerät NG4 24 V DC
11056301	MYD-4M-IP65
11056302	MYD-2M2V-IP65
11056303	MYD-1M1V
31135104	Typ 135 RIACON 135_3.5



Datenblatt MR-DIO4/2S Modbus RTU

Seite 6/8

Art.-Nr.
110833132601
EAN 4250184173595
07.05.2020
Version: E

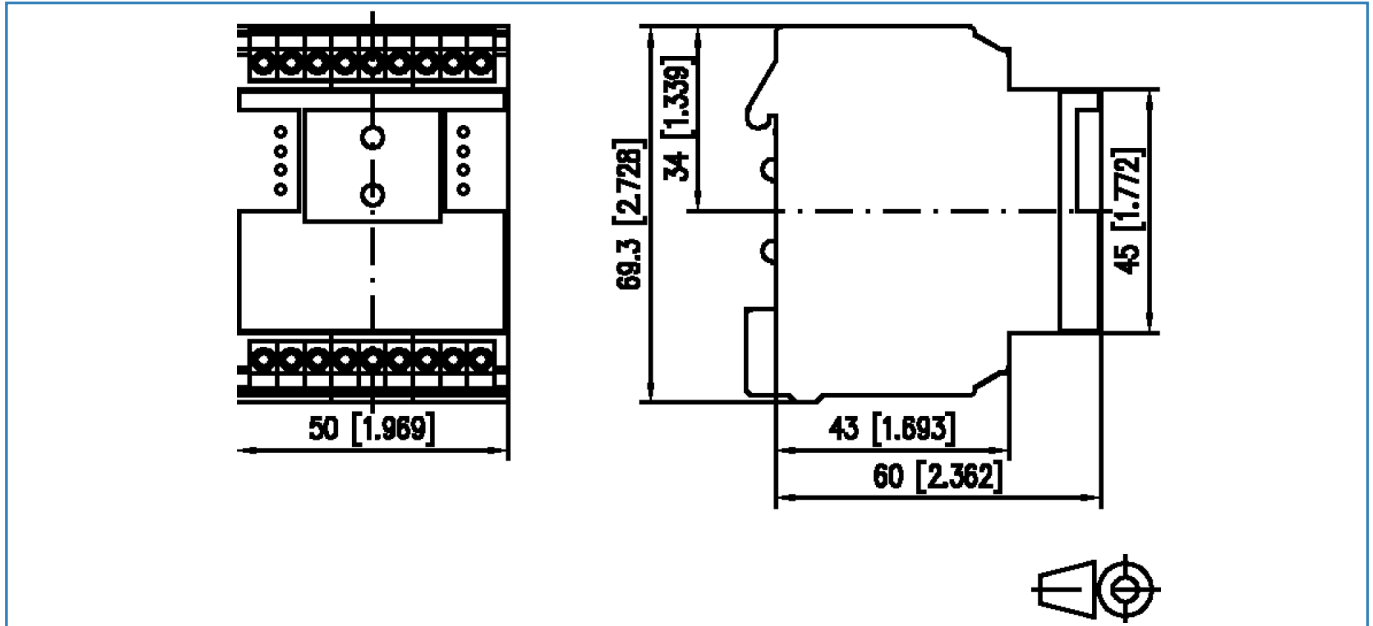
Zubehör von

Art.-Nr.	Bezeichnung
11083001	MR-GW Modbus RTU / Modbus TCP Gateway

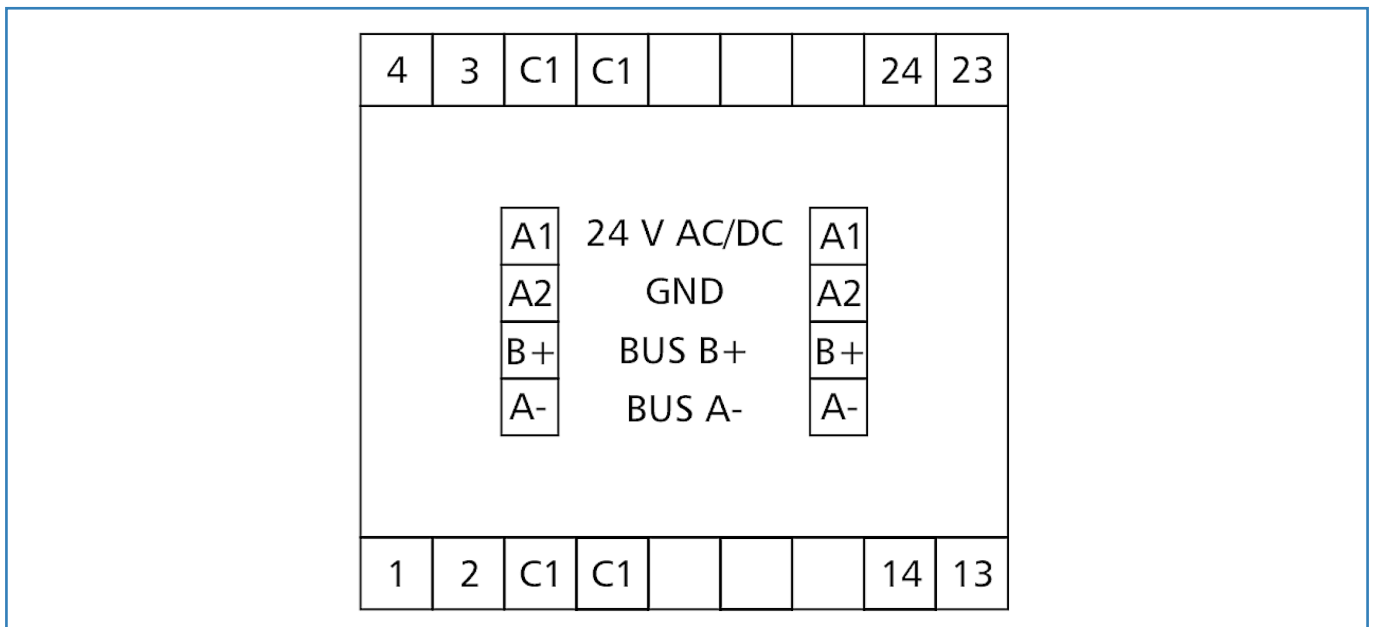


Abbildungen

Maßzeichnung



Anschlussbild



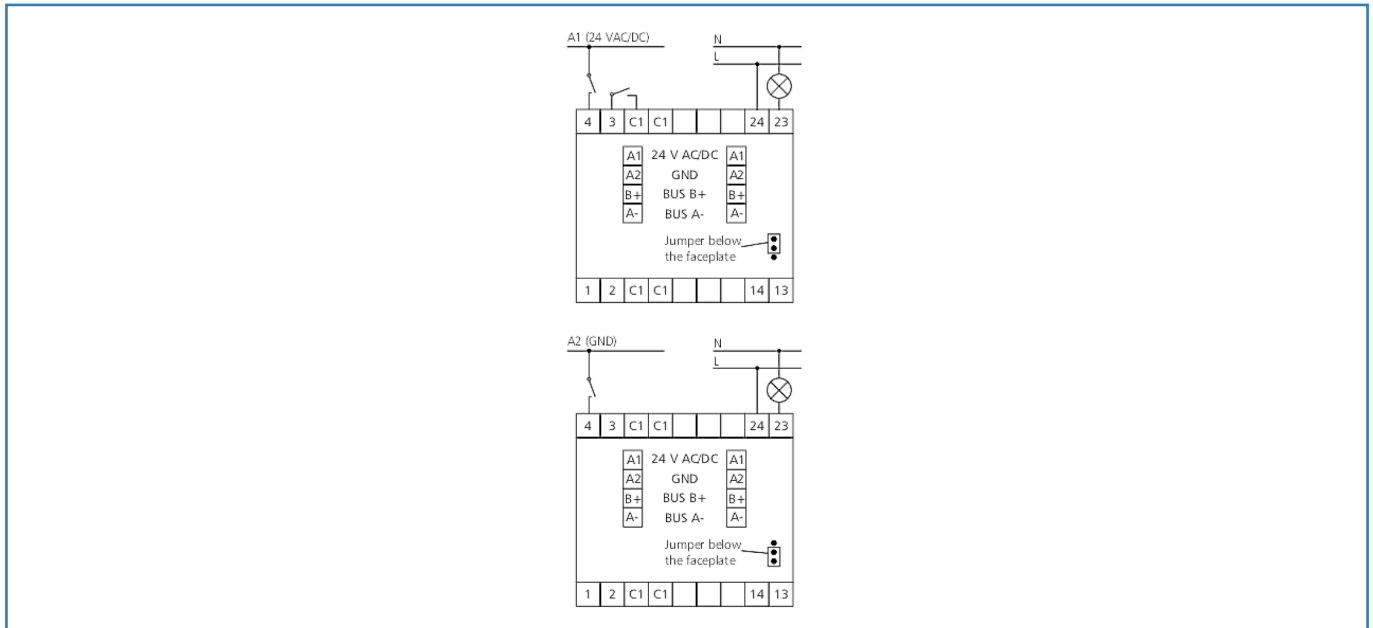
**Datenblatt
MR-DIO4/2S Modbus RTU**

Seite 8/8

Art.-Nr.
110833132601
EAN 4250184173595
07.05.2020
Version: E

Abbildungen

Anschlussbild



Prinzipbild

