

Ausgangskoppler Optokoppler 1S Transistor, AC/DC 110-230 V
 Ausgang max. DC 30 V, 3 A kurzschlussfest Gehäusebreite 6,2mm
 Federzuganschluss (Push-In) thermischer Strom 3A



Produkt-Markename	SIRIUS
Produktkategorie	Koppelrelais SIRIUS 3RQ3 schmale Bauform
Produkt-Bezeichnung	Koppelrelais mit Halbleiterausgang (nicht steckbar)
Ausführung des Produkts	Ausgangskoppelglied
Produkttyp-Bezeichnung	3RQ3

Allgemeine technische Daten	
Ausführung der Anzeige LED	Ja
Produktbestandteil	
• Relaisausgang	Nein
• Halbleiterausgang	Ja
aufgenommene Wirkleistung	0,3 W
Isolationsspannung	
• für Überspannungskategorie III nach IEC 60664	
— bei Verschmutzungsgrad 3 Bemessungswert	300 V
Stoßspannungsfestigkeit Bemessungswert	4 kV
Schutzart IP	IP20
Schockfestigkeit	

• gemäß IEC 60068-2-27	Sinushalbwelle 15g / 11 ms
Schwingfestigkeit	
• gemäß IEC 60068-2-6	6 ... 150 Hz: 2g
Schaltfrequenz	10 Hz
thermischer Strom	3 A
Referenzkennzeichen gemäß IEC 81346-2:2009	K

Steuerstromkreis/ Ansteuerung

Steuerspeisespannung bei AC	
• bei 50 Hz Bemessungswert	110 ... 230 V
• bei 60 Hz Bemessungswert	110 ... 230 V
Steuerspeisespannungsfrequenz	
• 1 Bemessungswert	50 Hz
• 2 Bemessungswert	60 Hz
Steuerspeisespannung bei DC	
• Bemessungswert	110 ... 230 V
Arbeitsbereichsfaktor Steuerspeisespannung Bemessungswert bei DC	
• Anfangswert	0,7
• Endwert	1,1
Arbeitsbereichsfaktor Steuerspeisespannung Bemessungswert bei AC bei 50 Hz	
• Anfangswert	0,7
• Endwert	1,1
Arbeitsbereichsfaktor Steuerspeisespannung Bemessungswert bei AC bei 60 Hz	
• Anfangswert	0,7
• Endwert	1,1
Einschaltverzögerungszeit	
• bei AC maximal	3 ms
• bei DC maximal	2 ms
Ausschaltverzögerungszeit	10 ms
Produktbestandteil Stecksocket	Nein

Hilfsstromkreis

Art des Schaltkontakts	Schließer
Anzahl der Schließer für Hilfskontakte	1

Hauptstromkreis

Spannungsart	AC/DC
---------------------	-------

Eingänge/ Ausgänge

Eigenschaft des Ausganges kurzschlussfest	Ja
--	----

Ausgänge

Strombelastbarkeit des Halbleiterausgangs bei DC	1 mA ... 3 A
---	--------------

Elektromagnetische Verträglichkeit	
EMV-Störaussendung	
<ul style="list-style-type: none"> gemäß IEC 60947-1 	Umgebung A (Industriebereich)
EMV-Störfestigkeit	
<ul style="list-style-type: none"> gemäß IEC 60947-1 	entspricht Schärfegrad 3
leitungsgebundene Störeinkopplung	
<ul style="list-style-type: none"> durch Burst gemäß IEC 61000-4-4 	2 kV
<ul style="list-style-type: none"> durch Leiter-Erde Surge gemäß IEC 61000-4-5 	2 kV
<ul style="list-style-type: none"> durch Leiter-Leiter Surge gemäß IEC 61000-4-5 	1 kV
feldgebundene Störeinkopplung gemäß IEC 61000-4-3	10 V/m
elektrostatische Entladung gemäß IEC 61000-4-2	6 kV Kontaktentladung / 8 kV Luftentladung
Anzeige	
Ausführung der Anzeige	
<ul style="list-style-type: none"> als Statusanzeige durch LED 	LED grün
Anschlüsse/ Klemmen	
Produktfunktion	
<ul style="list-style-type: none"> abnehmbare Klemme 	Nein
Ausführung des elektrischen Anschlusses	
<ul style="list-style-type: none"> für Hilfs- und Steuerstromkreis 	Federzuganschluss (Push-In)
Leitungslänge	
<ul style="list-style-type: none"> bei AC maximal 	500 m
<ul style="list-style-type: none"> bei DC maximal 	1 000 m
Art der anschließbaren Leiterquerschnitte	
<ul style="list-style-type: none"> eindrätig 	1x (0,25 ... 2,5 mm ²)
<ul style="list-style-type: none"> feindrätig mit Aderendbearbeitung 	1x (0,25 ... 1,5 mm ²)
<ul style="list-style-type: none"> feindrätig ohne Aderendbearbeitung 	1x (0,25 ... 2,5 mm ²)
<ul style="list-style-type: none"> bei AWG-Leitungen eindrätig 	1x (20 ... 14)
<ul style="list-style-type: none"> bei AWG-Leitungen mehrdrätig 	1x (20 ... 14)
anschließbarer Leiterquerschnitt	
<ul style="list-style-type: none"> eindrätig 	0,25 ... 2,5 mm ²
<ul style="list-style-type: none"> feindrätig mit Aderendbearbeitung 	0,25 ... 1,5 mm ²
<ul style="list-style-type: none"> feindrätig ohne Aderendbearbeitung 	0,25 ... 2,5 mm ²
AWG-Nummer als kodierter anschließbarer Leiterquerschnitt	
<ul style="list-style-type: none"> eindrätig 	20 ... 14
<ul style="list-style-type: none"> mehdrätig 	20 ... 14
Einbau/ Befestigung/ Abmessungen	
Einbaulage	beliebig
Befestigungsart	Schnappbefestigung

Höhe	93 mm
Breite	6,2 mm
Tiefe	72,5 mm
einzuhaltender Abstand	
<ul style="list-style-type: none"> • bei Reihenmontage <ul style="list-style-type: none"> — vorwärts 0 mm — rückwärts 0 mm — aufwärts 0 mm — abwärts 0 mm — seitwärts 0 mm • zu geerdeten Teilen <ul style="list-style-type: none"> — vorwärts 0 mm — rückwärts 0 mm — aufwärts 0 mm — seitwärts 0 mm — abwärts 0 mm • zu spannungsführenden Teilen <ul style="list-style-type: none"> — vorwärts 0 mm — rückwärts 0 mm — aufwärts 0 mm — abwärts 0 mm — seitwärts 0 mm 	

Umgebungsbedingungen	
Aufstellungshöhe bei Höhe über NN	
<ul style="list-style-type: none"> • maximal 2 000 m 	
Umgebungstemperatur	
<ul style="list-style-type: none"> • während Betrieb -25 ... +60 °C • während Lagerung -40 ... +85 °C • während Transport -40 ... +85 °C 	
relative Luftfeuchte	
<ul style="list-style-type: none"> • während Betrieb 10 ... 95 % 	

Approbationen/ Zertifikate

allgemeine Produktzulassung	EMV (Elektromagnetische Verträglichkeit)	Konformitätserklärung
-----------------------------	--	-----------------------



Konformitätserklärung	Marine / Schiffbau	Sonstige
-----------------------	--------------------	----------

[Sonstige](#)



[Bestätigungen](#)

Weitere Informationen

Information- and Downloadcenter (Kataloge, Broschüren,...)

<https://www.siemens.de/ic10>

Industry Mall (Online-Bestellsystem)

<https://mall.industry.siemens.com/mall/de/de/Catalog/product?mlfb=3RQ3053-2SG30>

CAX-Online-Generator

<http://support.automation.siemens.com/WW/CAXorder/default.aspx?lang=de&mlfb=3RQ3053-2SG30>

Service&Support (Handbücher, Betriebsanleitungen, Zertifikate, Kennlinien, FAQs,...)

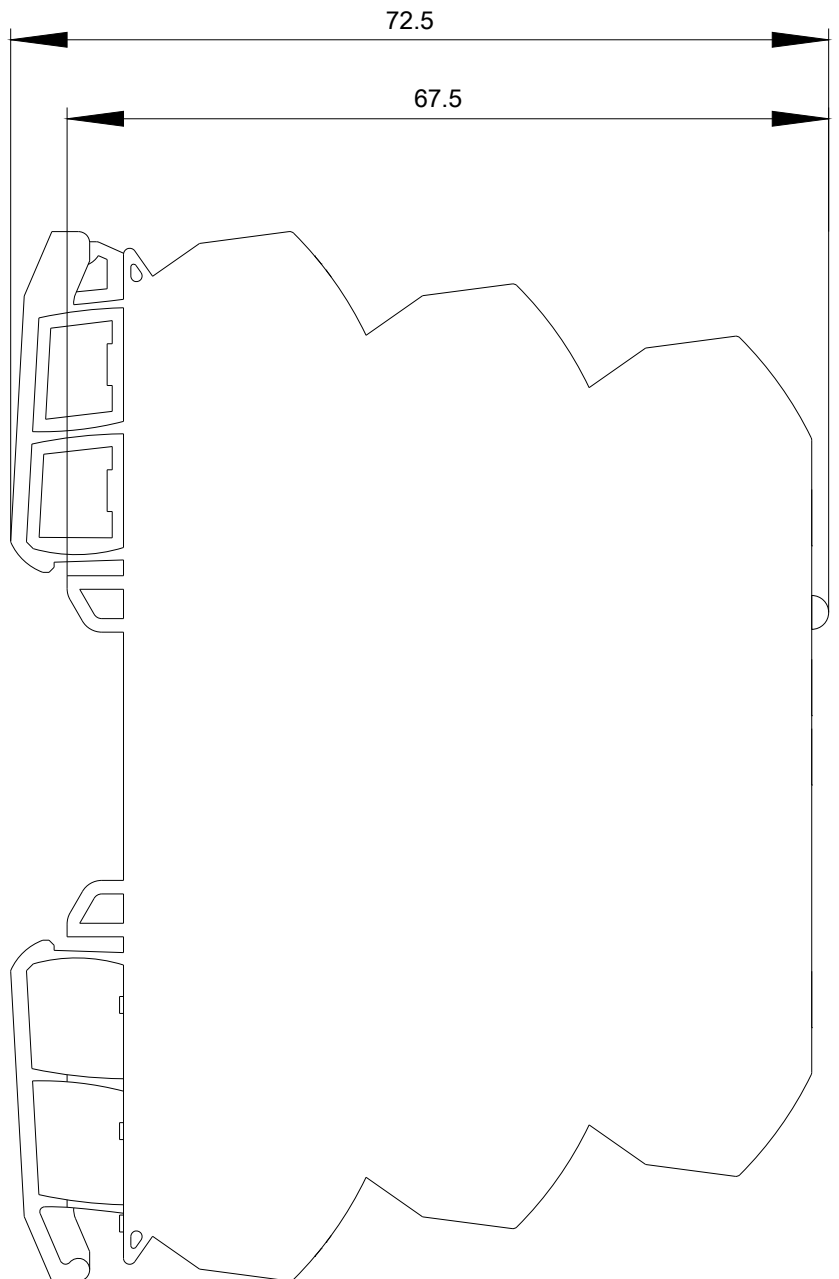
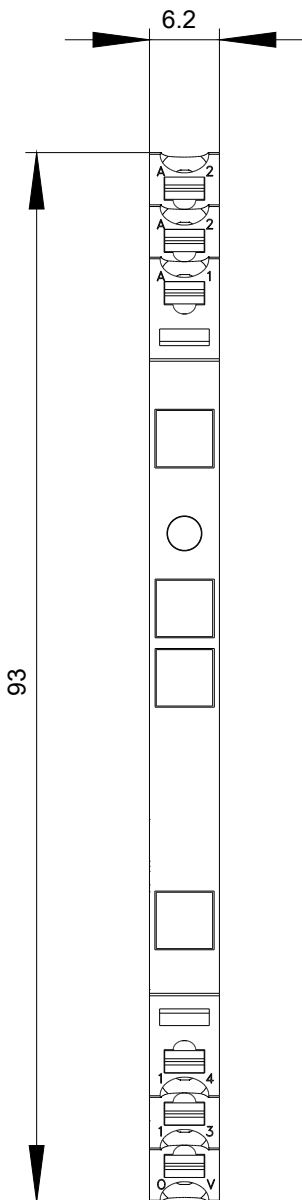
<https://support.industry.siemens.com/cs/ww/de/ps/3RQ3053-2SG30>

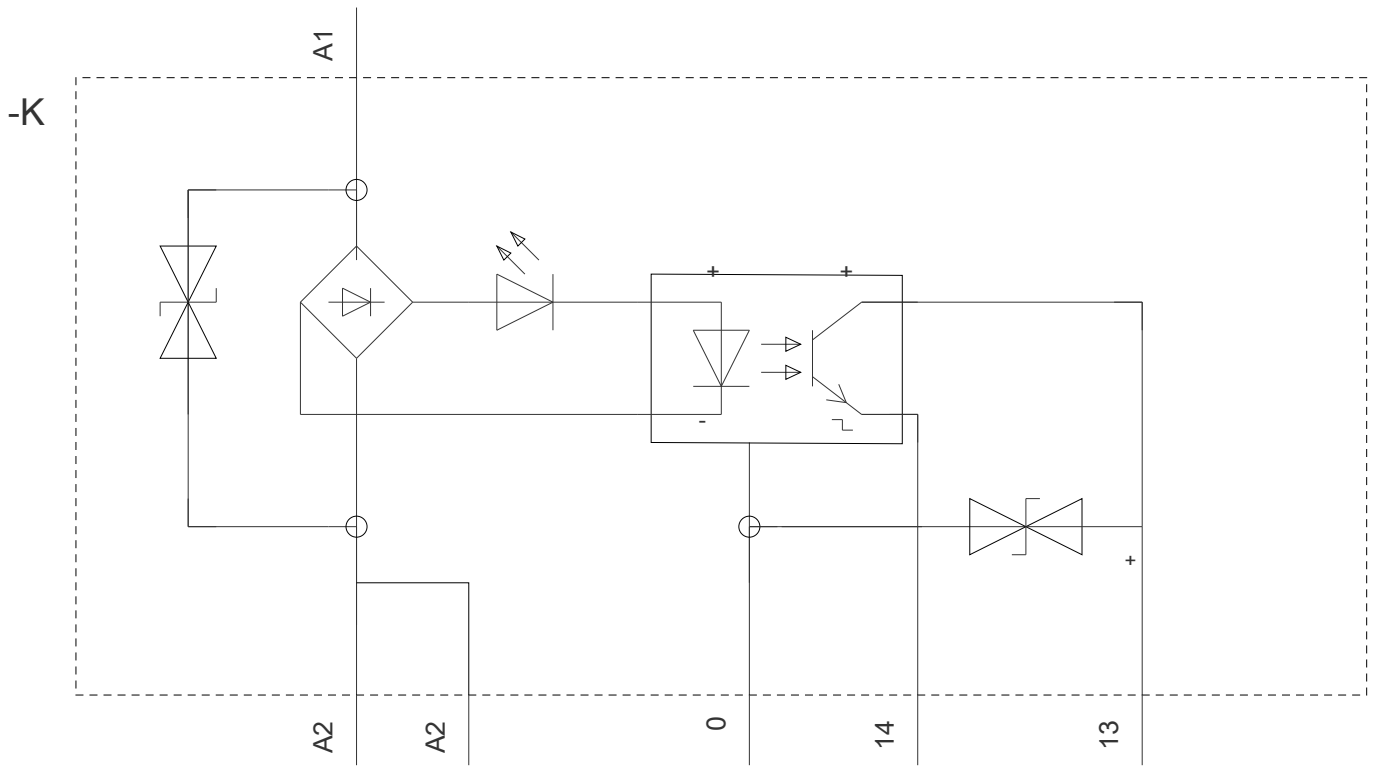
Bilddatenbank (Produktfotos, 2D-Maßzeichnungen, 3D-Modelle, Geräteschaltpläne, EPLAN Makros, ...)

http://www.automation.siemens.com/bilddb/cax_de.aspx?mlfb=3RQ3053-2SG30&lang=de

Kennlinien: Derating

<https://support.industry.siemens.com/cs/ww/de/ps/3RQ3053-2SG30/manual>





letzte Änderung:

23.09.2020