

# Datenblatt

## Modulträger 10 Zoll 1HE

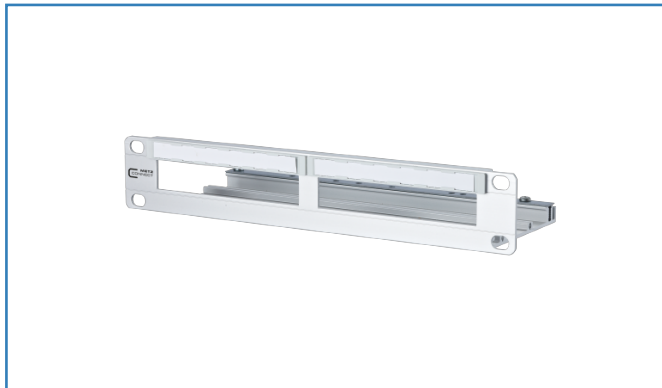
Seite 1/4

Art.-Nr.  
854568-E

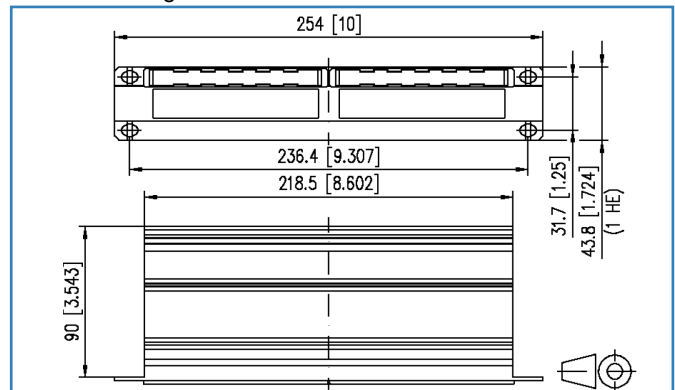
EAN 4250184110835

17.08.2017

### Abbildungen



Maßzeichnung



Vergrößerte Zeichnungen am Dokumentende

### Produktbeschreibung

- 10 Zoll für zwei 6fach-Module 1HE
- aus silber eloxiertem Aluminium
- Sichtfenster für Beschriftungseinlage, Beschriftungseinlage im Lieferumfang enthalten

## Datenblatt Modulträger 10 Zoll 1HE

Seite 2/4

Art.-Nr.  
854568-E

EAN 4250184110835

17.08.2017

### Technische Daten

#### Allgemeine Daten

Bauart	Modulträger
Montageart	Zubehör
Farbe	alu eloxiert
Abmessungen	
Abmessung (L x B x H)	90,00 x 254,00 x 43,80 mm
Abmessung (L x B x H)	3,543 x 10,00 x 1,724 in.
Zoll	10 Zoll
Höheneinheit	1HE

#### Werkstoffe und Werkstoffeigenschaften

Werkstoff	Aluminium, silber eloxiert
-----------	----------------------------

#### Zulassungen

RoHS	konform
------	---------

#### Klassifikationen

ETIM 5.0	EC001128
ETIM 6.0	EC001128

#### Verpackungsinformationen

Verpackungsart	1 Stück / Karton
Verpackungseinheit - Gewicht (Gramm)	449,00 g
Verpackungseinheit - Gewicht (Pfund)	0,99 lb
Abmessung - Verpackung (B x H x T)	299,00 x 180,00 x 46,00 mm
Abmessung - Verpackung (B x H x T)	11,772 x 7,087 x 1,811 in.



## Datenblatt Modulträger 10 Zoll 1HE

Seite 3/4

Art.-Nr.  
854568-E

EAN 4250184110835

17.08.2017

### Zubehör

Art.-Nr.	Bezeichnung
899789-01	Beschriftungsbogen für E-DAT C6 und E-DAT design Patchfelder



**Datenblatt**  
**Modulträger 10 Zoll 1HE**

Seite 4/4

Art.-Nr.  
854568-E

EAN 4250184110835

17.08.2017

**Abbildungen**

Maßzeichnung

