

Datenblatt

Modul Anschlussdose AP 3 Port unbestückt reinweiß

Seite 1/6

Art.-Nr.
1309160002-E

EAN 4250184106043

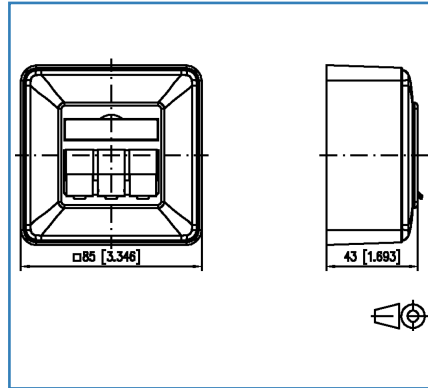
19.06.2019

Version: P

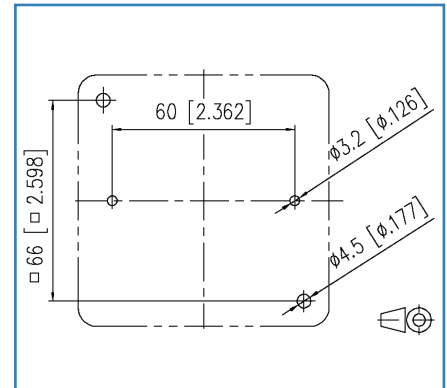
Abbildungen



Masszeichnung



Einbauausschnitt



Vergrößerte Zeichnungen am Dokumentende



Produktbeschreibung

- Aufputz-Anschlusseinheit 85 x 85 x 35 mm für Einzelmodule in Modulbauform (Achtung: C6_Amodul und E-DAT modul Kupplungen 8(8) passen nicht)
- Steckrichtung des Moduls 45° nach unten geneigt
- Zugentlastung am Modul
- mit Sichtfenster für beiliegende Beschriftungseinlage
- Beschriftungsbogen 209 x 294 mm siehe Zubehör
- integrierte Staubschutzklappen (auch farbig erhältlich)
- Abdeckteile reinweiß RAL 9010, perlweiß RAL 1013, Oberfläche matt strukturiert
- Varianten: 1 Port, 2 Port, 3 Port
- Farbvarianten: reinweiß, perlweiß



Datenblatt

Seite 2/6

Modul Anschlussdose AP 3 Port unbestückt reinweiß

Art.-Nr.
1309160002-E

EAN 4250184106043

19.06.2019

Version: P

Technische Daten

Allgemeine Daten

Einsatzgebiete	Office
Bauart	Anschlussdose
Montageart	AP
Farbe	reinweiß
Abmessungen	
Abmessung (L x B x H)	43 mm x 85 mm x 85 mm
Abmessung (L x B x H)	1,693 in. x 3,346 in. x 3,346 in.
Modularität	ja
Beschriftungsmöglichkeit	Sichtfenster mit Beschriftungseinlage
Kennzeichnungsmöglichkeit	per Staubschutz

Anschlüsse/Schnittstellen

Portanzahl Schnittstelle 2	3
Portanzahl Schnittstelle 2 bestückt	0
Steckrichtung Modul	45° nach unten geneigt

Mechanische Eigenschaften

Einbauausschnitt	Modul
Zugentlastung	am Modul

Werkstoffe und Werkstoffeigenschaften

Werkstoff - Tragrahmen	GD-Zn (Zinkdruckguss)
Werkstoff - Aufputzrahmen	ABS, schlagfest
Werkstoff - Abdeckteil(e)	ABS
Werkstoff - Sichtfenster	ABS, glasklar
Werkstoff - Staubschutz	ABS
RoHS	konform

Zulassungen

UL listed (file no.)



DUXR.E178484

Datenblatt

Seite 3/6

Modul Anschlussdose AP 3 Port unbestückt reinweiß

Art.-Nr.
1309160002-E

EAN 4250184106043

19.06.2019

Version: P

Technische Daten

Klassifikationen

ETIM 5.0	EC001264
ETIM 6.0	EC001264
ETIM 7.0	EC001264

Verpackungsinformationen

Verpackungsart	10 Stück / Karton
Verpackungseinheit - Gewicht (Gramm)	1118 g
Verpackungseinheit - Gewicht (Pfund)	2,46 lb
Abmessung - Verpackung (B x H x T)	340 mm x 266 mm x 126 mm
Abmessung - Verpackung (B x H x T)	13,386 in. x 10,472 in. x 4,961 in.



Modul Anschlussdose AP 3 Port unbestückt reinweiß

Art.-Nr.
1309160002-E

EAN 4250184106043

19.06.2019

Version: P

Zubehör

Art.-Nr.	Bezeichnung
130829-02-I	Aufputzrahmen 85 x 85 mm - 1fach, reinweiß
1308895010-I	Montagehalter für Anschlussdosen T-Nut-Befestigung - Einbau waagrecht 50 mm, ohne Trennschale
1308895011-I	Montagehalter für Anschlussdosen T-Nut-Befestigung - Einbau waagrecht 50 mm, mit Trennschale
1308895020-I	Montagehalter für Anschlussdosen Tragschienenbefestigung - Einbau waagrecht 50 mm, ohne Trennschale
1308895021-I	Montagehalter für Anschlussdosen Tragschienenbefestigung - Einbau waagrecht 50 mm, mit Trennschale
1308895040-I	Montagehalter für Anschlussdosen T-Nut-Befestigung - Einbau senkrecht 50 mm, ohne Trennschale
1308895041-I	Montagehalter für Anschlussdosen T-Nut-Befestigung - Einbau senkrecht 50 mm, mit Trennschale
1308895220-I	Montagehalter für Anschlussdosen Tragschienenbefestigung - Einbau waagrecht 52 mm, ohne Trennschale
1308895221-I	Montagehalter für Anschlussdosen Tragschienenbefestigung - Einbau waagrecht 52 mm, mit Trennschale
1308895510-I	Montagehalter für Anschlussdosen T-Nut-Befestigung - Einbau waagrecht 55 mm, ohne Trennschale
1308895511-I	Montagehalter für Anschlussdosen T-Nut-Befestigung - Einbau waagrecht 55 mm, mit Trennschale
1308895520-I	Montagehalter für Anschlussdosen Tragschienenbefestigung - Einbau waagrecht 55 mm, ohne Trennschale
1308895521-I	Montagehalter für Anschlussdosen Tragschienenbefestigung - Einbau waagrecht 55 mm, mit Trennschale
1308895540-I	Montagehalter für Anschlussdosen T-Nut-Befestigung - Einbau senkrecht 55 mm, ohne Trennschale
1308895541-I	Montagehalter für Anschlussdosen T-Nut-Befestigung - Einbau senkrecht 55 mm, mit Trennschale
130889ADTK-I	Montagehalter ADTK für OBO

Datenblatt

Seite 5/6

Modul Anschlussdose AP 3 Port unbestückt reinweiß

Art.-Nr.
1309160002-E

EAN 4250184106043

19.06.2019

Version: P

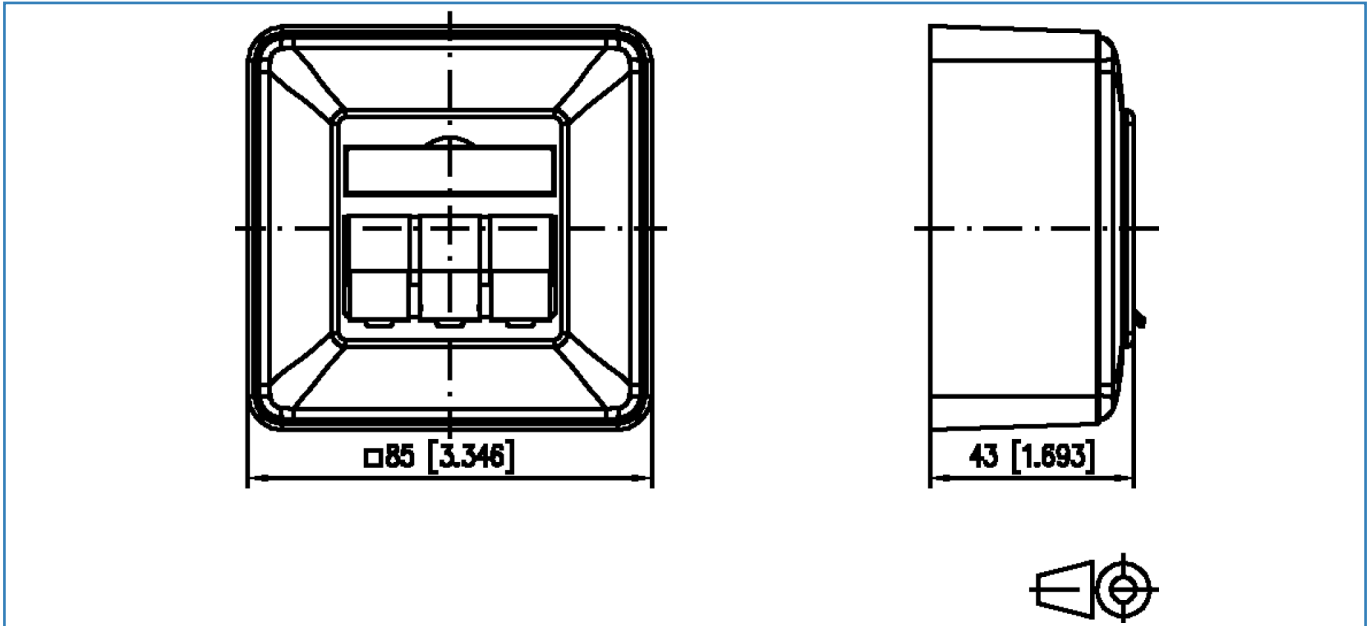
Zubehör

130889ADTSA-I	Montagehalter ADTSA für OBO
130889FKH-I	Montagehalter FR für Kleinhuis
130889FNI-I	Montagehalter FR für Niedax
130889FTE-I	Montagehalter FR für Tehalit
130910-I	E-DAT modul Cat.6 _A 8(8) Buchse, T568A
130910-I-B1	E-DAT modul Cat.6 _A 8(8) Buchse, T568B
130910-Z	E-DAT modul Cat.6 _A 8(8) Buchse, T568A (12 Stück)
820394-0105-I	Staubschutzklappen für Anschlussdosen gelb
820394-0106-I	Staubschutzklappen für Anschlussdosen blau
820394-0107-I	Staubschutzklappen für Anschlussdosen grün
820394-0108-I	Staubschutzklappen für Anschlussdosen rot
820395-0102-I	Abdeckplatte für E-DAT modul und E-DAT design (matt) Anschlussdosen, reinweiß
899650-01	Beschriftungsbogen für Anschlussdosen



Abbildungen

Masszeichnung



Einbauausschnitt

