

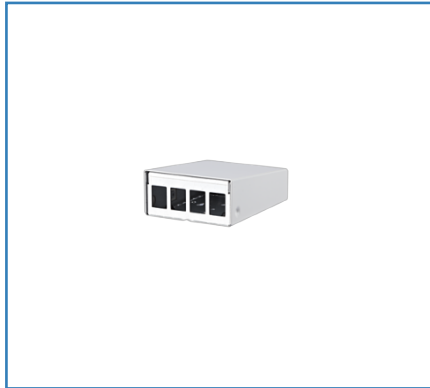
## Datenblatt

### Keystone AP-Gehäuse 4 Port reinweiß, unbestückt

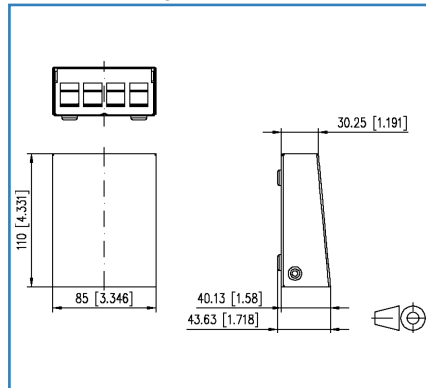
Seite 1/5

Art.-Nr.  
130861-0402KE  
EAN 4251122184208  
10.06.2020  
Version: F

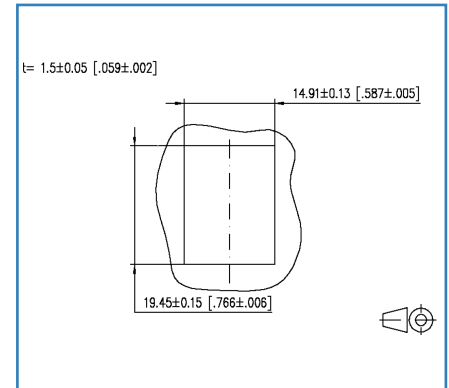
#### Abbildungen



Maßzeichnung



Einbauausschnitt



Vergrößerte Zeichnungen am Dokumentende

#### Produktbeschreibung

- Keystonegehäuse Aufputz unbestückt für Einzelmodule in Keystonebauform
- stabiles Stahlblechgehäuse
- Gehäuseoberteil pulverbeschichtet in RAL9010
- einfaches Aufsetzen und Abnehmen des Gehäuseoberteils durch schraubfreie Befestigung
- Potentialausgleich über Flachstecker möglich
- Zusätzliche Kabelzugentlastung am Gehäuseunterteil mit Kabelbinder
- Das Gehäuse eignet sich zur direkten Wandmontage, als Desktop und mit Tragschienenadapter mini zur Tragschienenmontage
- Der Gehäuseboden der 3 Port- und 4 Port-Version lässt sich entfernen. Hier besteht die zusätzliche Befestigungsmöglichkeit über eine 60 mm Lochspur
- Optional erhältlich und in allen Gehäusen außer 2 Port verwendbar: FO Erweiterungsset für Modul und Keystone AP-Gehäuse 130861-MSK-E
- Optional erhältlich für Gehäuse 2x12 Port: Zugentlastung für Patchkabel 130861-24ZE-E
- Varianten: 2, 3, 4, 6, 8, 12, 16 und 2x12 Ports



## Datenblatt

Seite 2/5

# Keystone AP-Gehäuse 4 Port reinweiß, unbestückt

Art.-Nr.  
130861-0402KE  
EAN 4251122184208  
10.06.2020  
Version: F

## Technische Daten

### Allgemeine Daten

Einsatzgebiete	Büro
Bauart	Patchfeld
Farbe	reinweiß RAL 9010
Abmessungen	
Abmessung (L x B x H)	110 mm x 85 mm x 43,63 mm
Abmessung (L x B x H)	4,331 in. x 3,346 in. x 1,718 in.
Modularität	ja

### Anschlüsse/Schnittstellen

Portanzahl Schnittstelle 1	4
Portanzahl Schnittstelle 1 bestückt	0
Portanzahl Schnittstelle 2	4
Portanzahl Schnittstelle 2 bestückt	0

### Mechanische Eigenschaften

Einbauausschnitt	Keystone
Zugentlastung	Kabelbinder

### Werkstoffe und Werkstoffeigenschaften

Werkstoff - Gehäuse	Alu-Zink-Blech
Werkstoff - Frontplatte	Alu-Zink-Blech
Werkstoff - Deckel	Stahl
RoHS	konform

### Umgebungsbedingungen

Temperatur (min. - max.)	
Temperatur - Lager °C	-40 °C - 70 °C
Temperatur - Lager °F	-40 °F - 158 °F
Temperatur - Betrieb °C	-40 °C - 70 °C
Temperatur - Betrieb °F	-40 °F - 158 °F

**Keystone AP-Gehäuse 4 Port reinweiß, unbestückt**

Art.-Nr.  
**130861-0402KE**  
EAN **4251122184208**  
10.06.2020  
Version: F

**Technische Daten****Klassifikationen**

ETIM 5.0	EC001128
ETIM 6.0	EC001128
ETIM 7.0	EC002006

**Verpackungsinformationen**

Verpackungsart	1 Stück / Karton
Verpackungseinheit - Gewicht (Gramm)	240 g
Verpackungseinheit - Gewicht (Pfund)	0.53 lb
Abmessung - Verpackung (B x H x T)	145 mm x 110 mm x 55 mm
Abmessung - Verpackung (B x H x T)	5,709 in. x 4,331 in. x 2,165 in.

**Keystone AP-Gehäuse 4 Port reinweiß, unbestückt**

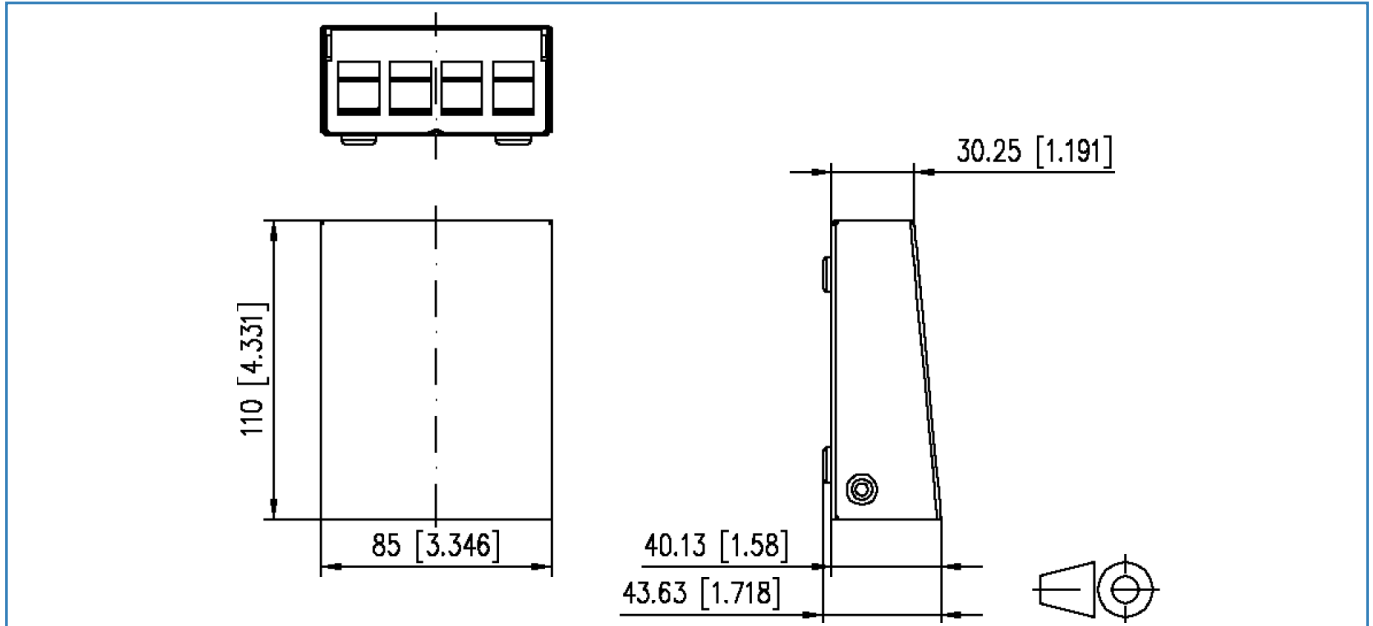
Art.-Nr.  
**130861-0402KE**  
EAN 4251122184208  
10.06.2020  
Version: F

**Zubehör**

Art.-Nr.	Bezeichnung
130861-MSK-E	FO-Erweiterungsset für Modul und Keystone AP-Gehäuse
130910KI	E-DAT modul Cat.6 <sub>A</sub> K Jack - Keystone
130910KZ	E-DAT modul Cat.6 <sub>A</sub> K Jack - Keystone (12 Stück)
1309A0-I	E-DAT modul Kupplung 8(8) 180° Cat.6
130B21-25-E	25Gmodul - Keystone
130B21-25-Z	25Gmodul - Keystone (12 Stück)
130B21-E	C6 <sub>A</sub> modul K 180° Jack - Keystone
130B21-Z	C6 <sub>A</sub> modul K 180° Jack - Keystone (12 Stück)

**Abbildungen**

Maßzeichnung



Einbauausschnitt

