

Technisches Datenblatt

Geräteinsatz GESR9 mit Teppichschutzrahmen im Klappdeckel Art.-Nr. 7405516



Geräteinsatz mit Griffbügel für bis zu 12 Modul 45-Einzelgeräte in 3 Universalträger UT4, Einsatz in Kanalsystemen und Systemböden.



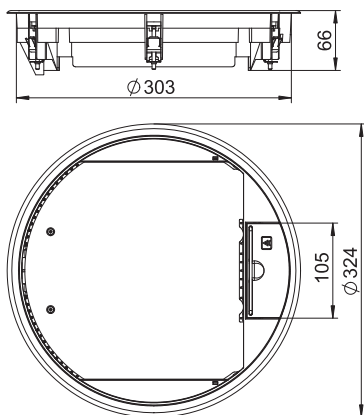
PA Polyamid

Produktzusatztext Hinweis Bis zu 9 Installationsgeräte mit 50er Zentralplatte einsetzbar.

Stammdaten

Art.-Nr.	7405516
Typ	GESR9 SR U 9011
Bezeichnung 1	Geräteinsatz
Bezeichnung 2	für Universalmontage
Dimension	324x324x62
Farbe	graphitschwarz
RAL-Nummer	9011
Werkstoff	Polyamid
Werkstoff Kürzel	PA
Kleinste Verkaufseinheit	1,00 Stück
Gewicht	270,00 kg/100 St.

Technische Daten



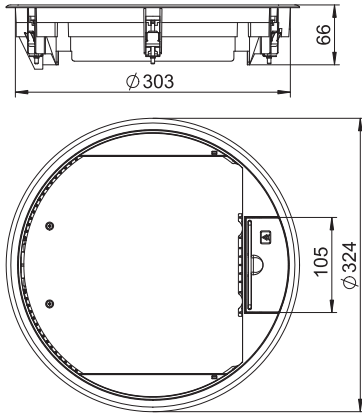
Außendurchmesser	324,00 mm
Einbaudurchmesser	305,00
Anzahl der einbaubaren Geräte	12,00
Anzahl der Gerätebecher	3,00
Bodenbelagdicke	5,00 mm
Bodenbelagsschutzrahmen	<input checked="" type="checkbox"/>
Bodenpflege	trocken
Ausführung	rund
Einbautiefe	73,00 mm
Fußbodenhöhe	73 mm
Geräteträger zur Aufnahme von Gerätebechern	<input checked="" type="checkbox"/>
Geeignet für Nasspflege	<input type="checkbox"/>
Geeignet für estrichbündigen geschlossenen Unterflurkanal	<input type="checkbox"/>
Geeignet für estrichüberdeckten Unterflurkanal	<input checked="" type="checkbox"/>
Geeignet für Doppelbodeneinbau	<input checked="" type="checkbox"/>
Geeignet für Hohlbodeneinbau	<input checked="" type="checkbox"/>
Geeignet für Unterflurkanal	<input checked="" type="checkbox"/>
Mit Bodenbelagsaussparung	<input checked="" type="checkbox"/>
Nenngröße für Geräteeinbaueinheiten	R9
Geeignet für Unterflurdose	350
Schwerlastausführung	<input type="checkbox"/>
Typ des Einbausystems	UT4

Technisches Datenblatt

Geräteinsatz GESR9 mit Teppichschutzrahmen im Klappdeckel
Art.-Nr. 7405516



Technische Daten



Zulassungen

VDE
VDE