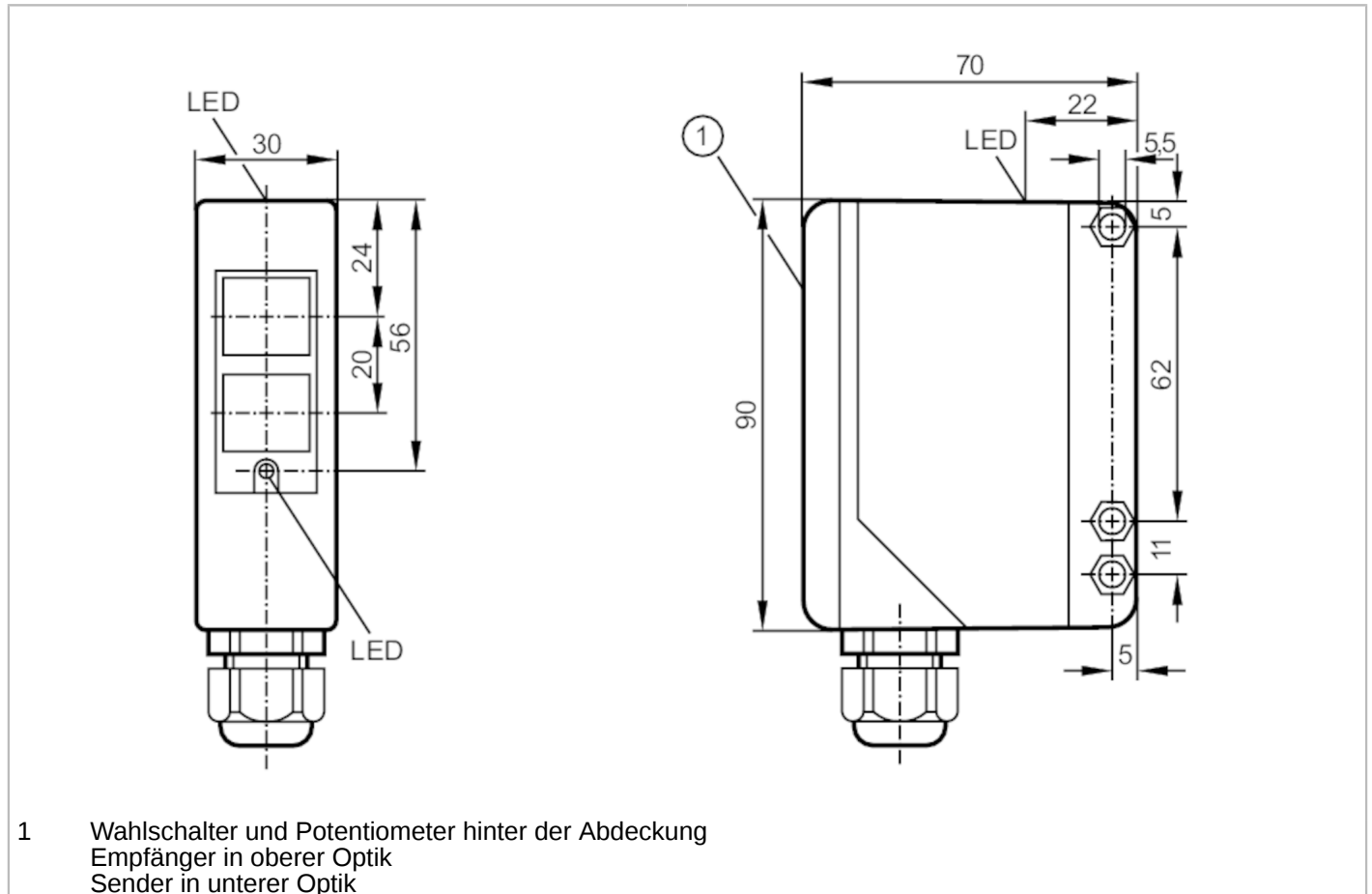




Reflexlichtschranke

OAR-FKOA



| Produktmerkmale | |
|-----------------------------|---------------------|
| Lichtart | Infrarotlicht |
| Gehäuse | Quaderförmig |
| Abmessungen [mm] | 90 x 30 x 70 |
| Einsatzbereich | |
| Funktionsprinzip | Reflexlichtschranke |
| Elektrische Daten | |
| Frequenz AC [Hz] | 47...63 |
| Betriebsspannung [V] | 20...250 AC/DC |
| Max. Leistungsaufnahme [VA] | 2 |
| Schutzklasse | II |
| Verpolungsfest | nein |
| Lichtart | Infrarotlicht |
| Wellenlänge [nm] | 880 |



Reflexlichtschranke

OAR-FKOA

| Ausgänge | | |
|----------------------------------|---------------|---|
| Elektrische Ausführung | | Relais |
| Ausgangsfunktion | | Hell-/Dunkelschaltung; (programmierbar) |
| Kontaktbelastbarkeit | | 250 V AC / 3 A / 360 VA, 125 V DC / 3 A / 30 W |
| Schaltfrequenz AC | [Hz] | 10 |
| Schaltfrequenz DC | [Hz] | 10 |
| Kurzschlussfest | | nein |
| Überlastfest | | nein |
| Erfassungsbereich | | |
| Reichweite auf Tripelspiegel | [m] | 0,25...10; (Tripelspiegel Ø 80 E20005) |
| Reich-/Tastweite einstellbar | | ja |
| Max. Lichtfleckdurchmesser | [mm] | 350 |
| Lichtfleckabmessungen gelten für | | bei maximaler Reichweite |
| Umgebungsbedingungen | | |
| Umgebungstemperatur | [°C] | -25...60 |
| Schutzart | | IP 65 |
| Zulassungen / Prüfungen | | |
| EMV | | EN 60947-5-2 |
| | | EN 55011 |
| | | Klasse B |
| MTTF | [Jahre] | 288 |
| Mechanische Daten | | |
| Gewicht | [g] | 299,5 |
| Gehäuse | | Quaderförmig |
| Abmessungen | [mm] | 90 x 30 x 70 |
| Werkstoffe | | PPO modifiziert |
| Optikwerkstoff | | PMMA |
| Ausrichtung Optik | | seitliche Optik |
| Anzeigen / Bedienelemente | | |
| Anzeige | Schaltzustand | 1 x LED, gelb |
| | Betrieb | 1 x LED, grün |
| | Funktion | 1 x LED, rot |
| Elektrischer Anschluss | | |
| Erforderliche Absicherung | | Miniatur-Sicherung gemäß IEC60127-2 Sheet 1; ≤ 5 A; flink |
| Zubehör | | |
| Zubehör mitgeliefert | | Befestigungswinkel: 1 x, E20514 Schraubendreher |
| Bemerkungen | | |
| Bemerkungen | | Empfehlung: Nach einem Kurzschluss das Gerät auf sichere Funktion prüfen. |
| Verpackungseinheit | | 1 Stück |

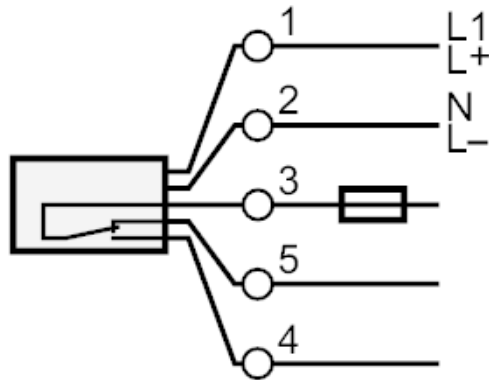
Reflexlichtschranke

OAR-FKOA

Elektrischer Anschluss

Anschlussklemmen: ...1,5 mm²; Leitungsmantel: Ø 4,5...10 mm; Kabelverschraubung: M16 X 1,5

Anschluss



Hinweis : Miniatur-Sicherung gemäß IEC60127-2 Sheet 1 ≤ 5 A flink

Diagramme und Kurven

Funktionsreservekurve

