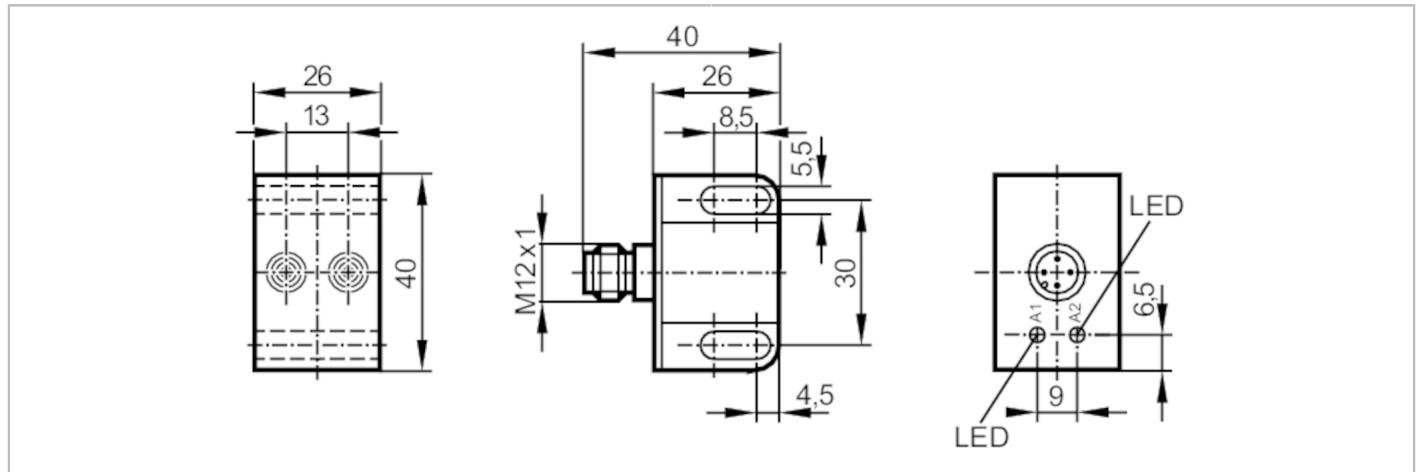




## Induktiver NAMUR-Doppelsensor für Schwenkantriebe

IND2004DN/US100/1D/1G/2G



Produktmerkmale	
Elektrische Ausführung	NAMUR
Ausgangsfunktion	2 x Öffner
Schaltabstand [mm]	4
Gehäuse	Quaderförmig
Abmessungen [mm]	40 x 26 x 26
Elektrische Daten	
Anschluss an Schaltverstärker	ja
Schaltverstärker	Anschluss an bescheinigte eigensichere Stromkreise mit den Höchstwerten: U = 15 V / I = 50 mA / P = 120 mW
Nennspannung DC [V]	8,2; (1kΩ)
Anschlussspannung DC [V]	7,5...15
Stromaufnahme [mA]	< 1; (sperrend; leitend: > 2,1)
Schutzklasse	III
Ausgänge	
Elektrische Ausführung	NAMUR
Ausgangsfunktion	2 x Öffner
Schaltfrequenz DC [Hz]	1800
Erfassungsbereich	
Schaltabstand [mm]	4
Realschaltabstand Sr [mm]	4 ± 10 %
Genauigkeit / Abweichungen	
Korrekturfaktor	Stahl: 1 / Edelstahl: 0,7 / Messing: 0,5 / Aluminium: 0,4 / Kupfer: 0,3
Hysterese [% von Sr]	1...15
Schaltpunktdrift [% von Sr]	-10...10
Umgebungsbedingungen	
Umgebungstemperatur [°C]	-20...80
Schutzart	IP 67

# NN5008



## Induktiver NAMUR-Doppelsensor für Schwenkantriebe

IND2004DN/US100/1D/1G/2G

Zulassungen / Prüfungen		
Zulassung	DMT 02 ATEX E028; BVS 04 ATEX E153; TIIS TC22172; IECEx BVS 06.0003	
ATEX Gerätekenzeichnung	Ⓔ II 1G Ex ia IIB T6 Ga Ta: -20...70°C	
	Ⓔ II 2G Ex ia IIC T6 Gb Ta: -20...70°C	
	Ⓔ II 1D Ex ia IIIC T 90°C Da Ta: -20...70°C	
	Ⓔ II 1G Ex ia IIB T5 Ga Ta: -20...80°C	
	Ⓔ II 2G Ex ia IIC T5 Gb Ta: -20...80°C	
	Ⓔ II 1D Ex ia IIIC T 100°C Da Ta: -20...80°C	
EMV	EN 60947-5-6	
Schock-/ Schwingbeanspruchung	30 g (11 ms) / 10-55 Hz (1 mm)	
MTTF [Jahre]	1253	
Sicherheitskennwerte		
Max. Eigenkapazität [nF]	140; (je eigensicherer Stromkreis)	
Max. Eigeninduktivität [μH]	130; (je eigensicherer Stromkreis)	
Mechanische Daten		
Gewicht [g]	67,5	
Gehäuse	Quaderförmig	
Einbauart	nicht bündig einbaubar	
Abmessungen [mm]	40 x 26 x 26	
Werkstoffe	Gehäuse: PBT; Deckel: PC	
Anzugsdrehmoment [Nm]	0,6...1,5; (Überwurfmutter)	
Anzeigen / Bedienelemente		
Anzeige	Schaltzustand	2 x LED, gelb
Bemerkungen		
Verpackungseinheit	1 Stück	
Elektrischer Anschluss		

Steckverbindung: 1 x M12



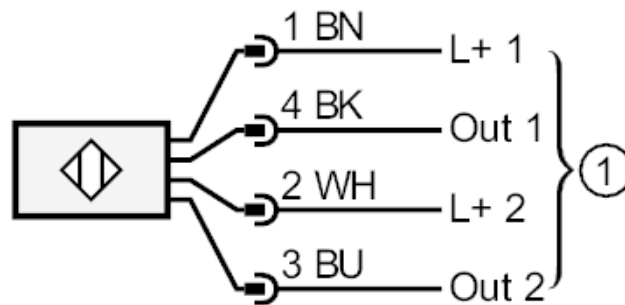
# NN5008



## Induktiver NAMUR-Doppelsensor für Schwenkantriebe

IND2004DN/US100/1D/1G/2G

### Anschluss



1 = Anschluss an NAMUR-Verstärker