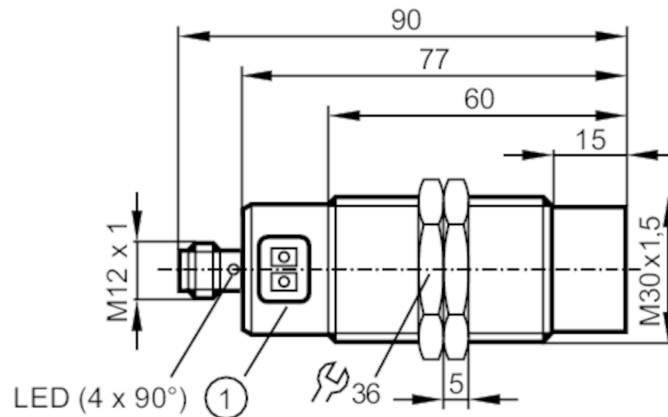




Kapazitiver Sensor

KIA3150NFAKG/2T/US



1 Programmier Tasten



Produktmerkmale

Elektrische Ausführung	PNP/NPN; (Automatische Lasterkennung PNP/NPN)
Ausgangsfunktion	Schließer / Öffner; (wählbar)
Schaltabstand [mm]	15
Kommunikationsschnittstelle	IO-Link
Gehäuse	Gewindebauform
Abmessungen [mm]	M30 x 1,5 / L = 90

Elektrische Daten

Betriebsspannung [V]	10...30 DC; (10...36 DC (60 °C))
Stromaufnahme [mA]	18
Schutzklasse	III
Verpolungsschutz	ja

Ausgänge

Elektrische Ausführung	PNP/NPN; (Automatische Lasterkennung PNP/NPN)
Ausgangsfunktion	Schließer / Öffner; (wählbar)
Max. Spannungsabfall Schaltausgang DC [V]	2,5
Dauerhafte Strombelastbarkeit des Schaltausgangs DC [mA]	100
Schaltfrequenz DC [Hz]	10
Kurzschlussfest	ja
Überlastfest	ja

Erfassungsbereich

Schaltabstand [mm]	15
--------------------	----

Genauigkeit / Abweichungen

Hysterese [% von Sr]	1...15
Schaltpunktdrift [% von Sr]	-20...20

KI5086



Kapazitiver Sensor

KIA3150NFAKG/2T/US

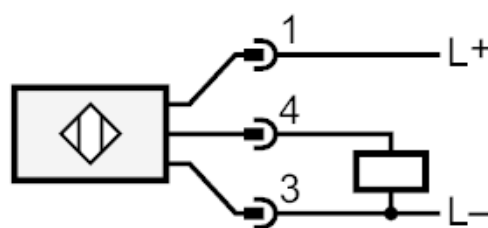
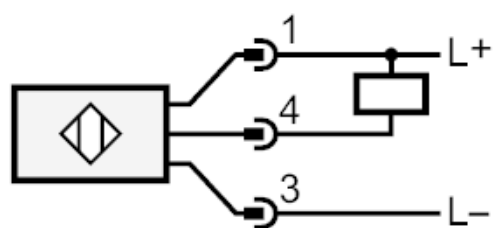
Schnittstellen		
Kommunikationsschnittstelle	IO-Link	
Übertragungstyp	COM1 (4,8kBaud)	
IO-Link Revision	1.1	
SDCI-Norm	IEC 61131-9 CDV	
IO-Link Device ID	388d / 000184h	
Profile	Smart Sensor	
SIO-Mode	ja	
Min. Prozesszykluszeit [ms]	101	
Umgebungsbedingungen		
Umgebungstemperatur [°C]	-25...80	
Schutzart	IP 65; IP 67	
Zulassungen / Prüfungen		
EMV	EN 61000-4-2 ESD	8 kV AD
	EN 61000-4-3 HF gestrahlt	10 V/m
	EN 61000-4-4 Burst	2 kV
	EN 61000-4-6 HF leitungsgebunden	3 V
	EN 55011	Klasse B
Schwingfestigkeit	EN 60068-2-6 Fc	(10...55 Hz) / 1 mm Amplitude, Schwingdauer 5 min., 30 min. je Achse bei Resonanz oder 55 Hz
Schockfestigkeit	EN 60068-2-27 Ea	30 g 6 Schocks / 11 ms Halbsinus (x, y, z)
MTTF [Jahre]	622	
Mechanische Daten		
Gewicht [g]	118,8	
Gehäuse	Gewindebauform	
Einbauart	nicht bündig einbaubar	
Abmessungen [mm]	M30 x 1,5 / L = 90	
Gewindebezeichnung	M30 x 1,5	
Werkstoffe	Gehäuse: 1.4404 (Edelstahl / 316L); Tasten: TPE-U; Deckel: PBT; Stecker: PEI	
Anzeigen / Bedienelemente		
Anzeige	Schaltzustand	1 x LED, gelb
Teach-Funktion	ja	
Elektronisches Schloss	ja	
Zubehör		
Zubehör mitgeliefert	Befestigungsmuttern: 2	
Bemerkungen		
Verpackungseinheit	1 Stück	
Elektrischer Anschluss - Stecker		
Steckverbindung: 1 x M12		

KI5086



Kapazitiver Sensor

KIA3150NFAKG/2T/US



- 4: OUT / IO-Link
Automatische Lasterkennung PNP/NPN
bei Verwendung einer ohmschen Last < 20 k Ω