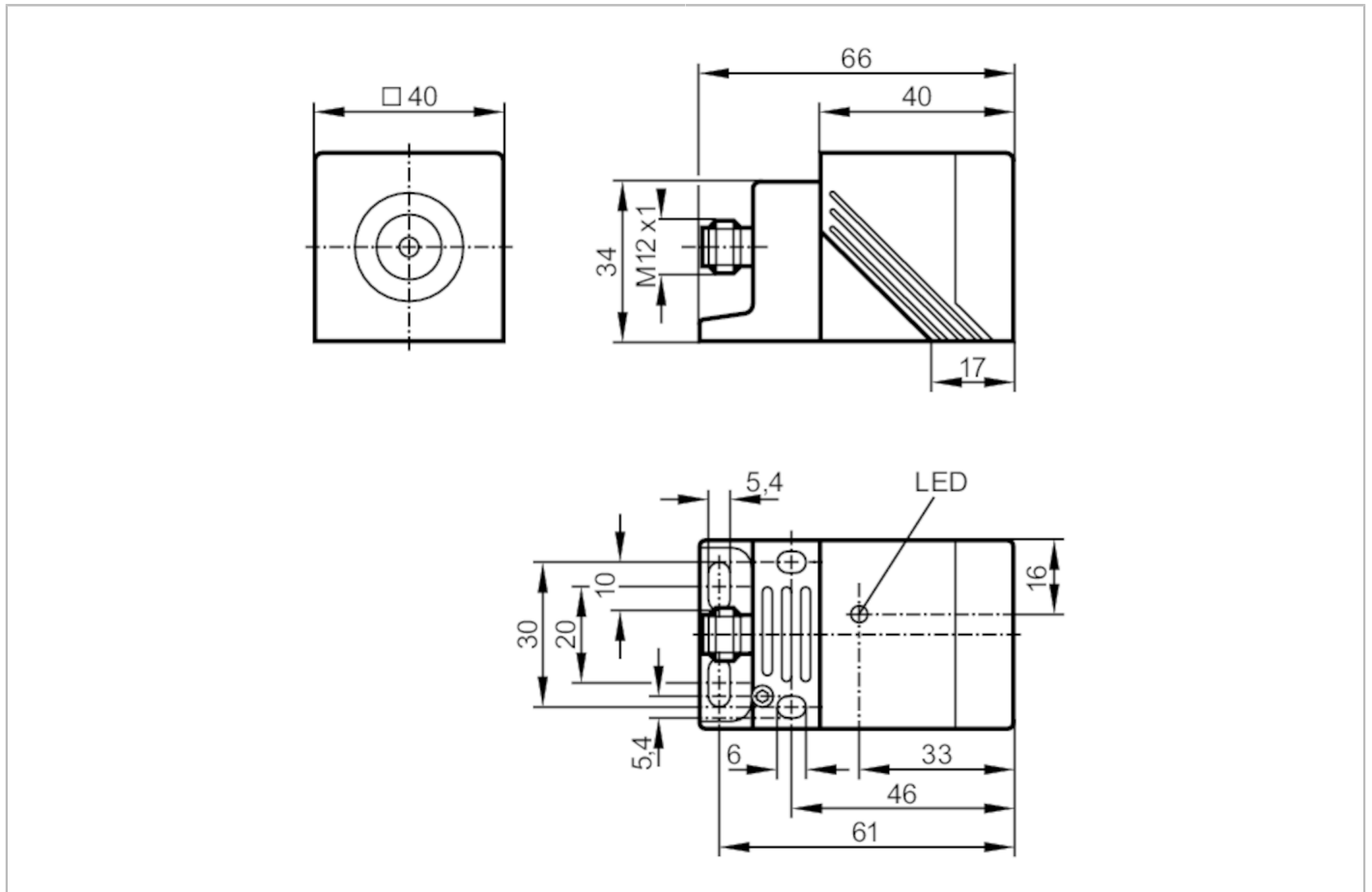


IM0054



Induktiver Sensor

IMC2020BABOA/SL/LS-100FK



Produktmerkmale	
Ausgangsfunktion	Schließer
Schaltabstand [mm]	20
Gehäuse	Quaderförmig
Abmessungen [mm]	40 x 40 x 66
Elektrische Daten	
Betriebsspannung [V]	20...250 AC/DC
Schutzklasse	I
Verpolungsfest	nein

IM0054



Induktiver Sensor

IMC2020BABOA/SL/LS-100FK

Ausgänge	
Ausgangsfunktion	Schließer
Max. Spannungsabfall Schaltausgang DC [V]	6
Max. Spannungsabfall Schaltausgang AC [V]	6,5
Mindestlaststrom [mA]	1,9
Max. Reststrom [mA]	2,5 (250 V AC) / 1,3 (130 V AC) / 0,8 (24 V DC)
Dauerhafte Strombelastbarkeit des Schaltausgangs AC [mA]	250; (350 (...50 °C))
Dauerhafte Strombelastbarkeit des Schaltausgangs DC [mA]	100
Kurzzeitige Strombelastbarkeit des Schaltausgangs [mA]	2200; (20 ms / 0,5 Hz)
Schaltfrequenz AC [Hz]	25
Schaltfrequenz DC [Hz]	140
Kurzschlussfest	nein
Überlastfest	nein
Erfassungsbereich	
Schaltabstand [mm]	20
Realschaltabstand Sr [mm]	20 ± 10 %
Arbeitsabstand [mm]	0...16,2
Genauigkeit / Abweichungen	
Korrekturfaktor	Stahl: 1 / Edelstahl: 0,9 / Messing: 0,4 / Aluminium: 0,4 / Kupfer: 0,3
Hysterese [% von Sr]	3...15
Umgebungsbedingungen	
Umgebungstemperatur [°C]	-25...70
Schutzart	IP 67
Zulassungen / Prüfungen	
EMV	EN 60947-5-2 EN 55011 Klasse B
MTTF [Jahre]	599
Mechanische Daten	
Gewicht [g]	154,5
Gehäuse	Quaderförmig
Einbauart	bündig einbaubar
Abmessungen [mm]	40 x 40 x 66
Werkstoffe	PPE; Schelle: PPS; Steckergehäuse: Messing weißbronze-beschichtet
Anzeigen / Bedienelemente	
Anzeige	Schaltzustand 1 x LED, gelb
Elektrischer Anschluss	
Erforderliche Absicherung	Miniatur-Sicherung gemäß IEC60127-2 Sheet 1; ≤ 2 A; flink

IM0054



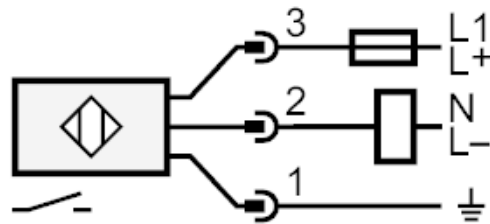
Induktiver Sensor

IMC2020BABOA/SL/LS-100FK

Bemerkungen	
Bemerkungen	Empfehlung: Nach einem Kurzschluss das Gerät auf sichere Funktion prüfen. 5 Lagen der aktiven Schaltzone wählbar
Verpackungseinheit	1 Stück

Elektrischer Anschluss - Stecker

Steckverbindung: 1 x M12



Hinweis Miniatur-Sicherung gemäß IEC60127-2 Sheet 1 \leq 2 A flink