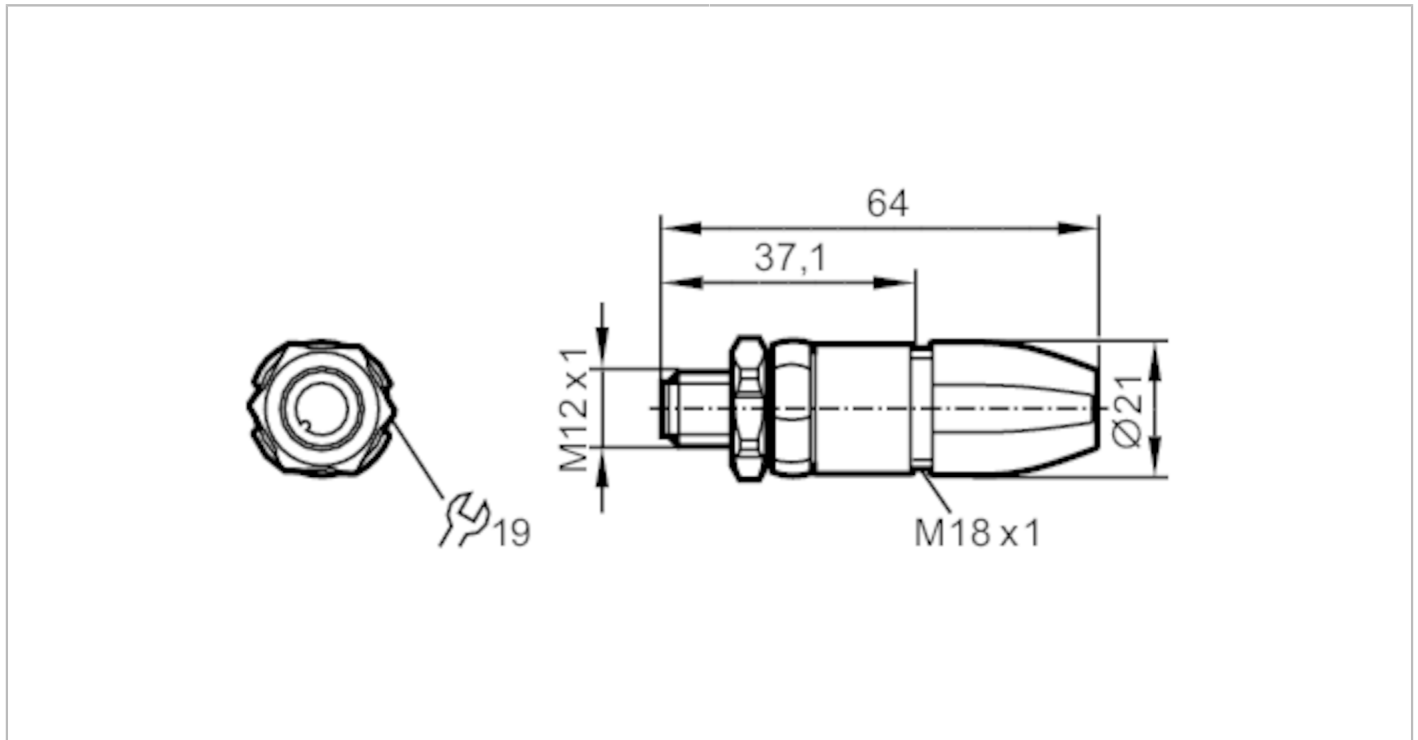




Konfektionierbarer Stecker

SSTGH050VASFKPG



Einsatzbereich	
Besondere Eigenschaft	silikonfrei; Vergoldete Kontakte
Ausführung	gerade
Applikation	Hygiene- und Nassbereiche in der Lebensmittelindustrie
Silikonfrei	ja
Elektrische Daten	
Betriebsspannung [V]	< 60 AC/DC
Schutzklasse	II
Strombelastbarkeit gesamt [A]	4; (...40 °C)
Umgebungsbedingungen	
Umgebungstemperatur [°C]	-25...100
Schutzart	IP 65; IP 67; IP 68; IP 69K
Mechanische Daten	
Gewicht [g]	32,9
Werkstoffe	PA 6.6 grau; Dichtung EPDM
Werkstoff Überwurfmutter	Edelstahl
Bemerkungen	
Verpackungseinheit	1 Stück

Elektrischer Anschluss

Schraubklemmen: 0,25...1 mm²; Leitungsmantel: Ø 3,5...6 mm; AWG 23...17

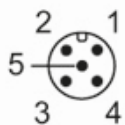
Elektrischer Anschluss - Stecker

Steckverbindung: 1 x M12, gerade; Griffkörper: PA 6.6, grau; Arretierung: Edelstahl; Dichtung: EPDM; Kontakte: vergoldet; Anzugsdrehmoment: 0,6...1,2 Nm; Maximalwert des Gegenstückes beachten!

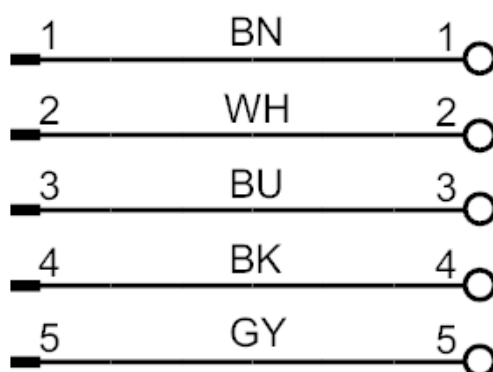


Konfektionierbarer Stecker

SSTGH050VASFKPG



Anschluss



Adernfarben

BK	schwarz
BN	braun
BU	blau
GY	grau
WH	weiß

Farbkennzeichnung nach DIN EN 60947-5-2