

Power-Steckverbinder - SACC-M12FRS-3PECON-PG11-M - 1408987

Bitte beachten Sie, dass die hier angegebenen Daten dem Online-Katalog entnommen sind. Die vollständigen Informationen und Daten entnehmen Sie bitte der Anwenderdokumentation. Es gelten die Allgemeinen Nutzungsbedingungen für Internet-Downloads.
(<http://phoenixcontact.de/download>)




Power-Steckverbinder, 4-polig, Buchse gewinkelt M12, Kodierung: S, Schraubanschluss, Rändelmaterial: Zinkdruckguss, vernickelt, Kabelverschraubung Pg11, Kabelaußendurchmesser 8 mm ... 10 mm, für Wechselstrom bis 12 A / 630 V

Ihre Vorteile

- ✓ Sicherer Einsatz im Feld durch hohe Schutzarten
- ✓ Flexibel: Steckverbinder für die Konfektionierung vor Ort
- ✓ Schraubanschluss: bewährte Anschlusstechnik für eine große Auswahl unterschiedlicher Leiter
- ✓ Leistungsfähig: AC-Steckverbinder für bis zu 12 A und 630 V AC
- ✓ Schutz gegen Fehlstecken durch spezielle S-Kodierung

Kaufmännische Daten

Verpackungseinheit	1 STK
GTIN	 4 046356 862370
GTIN	4046356862370
Gewicht pro Stück (exklusive Verpackung)	29,800 g
Zolltarifnummer	85366990
Herkunftsland	Deutschland
Verkaufsschlüssel	BF2CAB

Technische Daten

Maße

Schlüsselweite Überwurfmutter	19 mm
Gehäusedurchmesser	20,2 mm
Länge	39 mm
Leitungsaußendurchmesser	8 mm ... 10 mm
Abisolierlänge der Ummantelung	20 mm
Abisolierlänge der Einzelader	5 mm

Umgebungsbedingungen

Power-Steckverbinder - SACC-M12FRS-3PECON-PG11-M - 1408987

Technische Daten

Umgebungsbedingungen

Umgebungstemperatur (Betrieb)	-40 °C ... 85 °C (Stecker/Buchse)
Schutzart	IP67

Allgemein

Hinweis	Leitungsmantel 21 mm abisolieren, Aderisolation 6 mm abisolieren, Aderendhülse aufcrimpen, anschließend diese auf 5 mm kürzen. Länge der Ader mit gekürzter Aderendhülse 20 mm. Adern anschließen und die Befestigungsschrauben mit 0,2 Nm anziehen.
	ACHTUNG: Beachten Sie beim Verlegen von Leitungen die zulässigen Biegeradien, da durch zu große Biegekräfte die Schutzart gefährdet wird. Fangen Sie vor dem Steckverbinder mechanische Lasten ab, z. B. durch Kabelbinder.
Bemessungsstrom bei 40 °C	12 A (bei Verwendung von Leitern 1,5 mm ²)
	12 A (bei 40 °C)
Bemessungsspannung	630 V AC
Polzahl	4
Farbe Griffbereich	schwarz
Isolationswiderstand	> 10 GΩ
Kodierung	S - Power
Normen/Bestimmungen	M12-Steckverbinder IEC 61076-2-111
Statusanzeige	Nein
Überspannungskategorie	III
Verschmutzungsgrad	3
Anschlussart	Schraubanschluss
Leiterquerschnitt	0,75 mm ² ... 1,5 mm ² (ohne Aderendhülse)
	0,75 mm ² ... 1,5 mm ² (mit Aderendhülse)
	0,75 mm ² ... 2,5 mm ² (starr)
Leiterquerschnitt AWG	18 ... 14 (ohne Aderendhülse)
	18 ... 16 (mit Aderendhülse)
Steckzyklen	> 100
Anzugsdrehmoment	0,4 Nm (M12-Rändel)
	1,5 Nm ... 2 Nm (Druckschraube mit Tüllengehäuse)
	0,4 Nm (Steckereinsatz mit Tüllengehäuse bis zum Anschlag verschrauben)
	0,2 Nm (Schraubklemmen)
Montagehinweis	Die Adern können sowohl mit als auch ohne Aderendhülsen angeschlossen werden
	Das Polbild ist im 90°-Raster zum Kabelabgang drehbar

Material

Brennbarkeitsklasse nach UL 94	V0
Material Kontakt	CuZn
Material Kontaktoberfläche	Au
Material Kontaktträger	PA

Power-Steckverbinder - SACC-M12FRS-3PECON-PG11-M - 1408987

Technische Daten

Material

Material Griffkörper	PA
Material Rändel	Zinkdruckguss, vernickelt
Material Dichtung	Viton (M12-Buchse)
	NBR (Kabelklemmung)

Normen und Bestimmungen

Normen/Bestimmungen	M12-Steckverbinder IEC 61076-2-111
Brennbarkeitsklasse nach UL 94	V0

Environmental Product Compliance

REACH SVHC	Lead 7439-92-1
China RoHS	Zeitraum für bestimmungsgemäße Verwendung (EFUP): 50 Jahre
	Informationen über gefährliche Substanzen finden Sie in der Herstellererklärung unter dem Reiter "Downloads"

Zeichnungen

Power-Steckverbinder - SACC-M12FRS-3PECON-PG11-M - 1408987

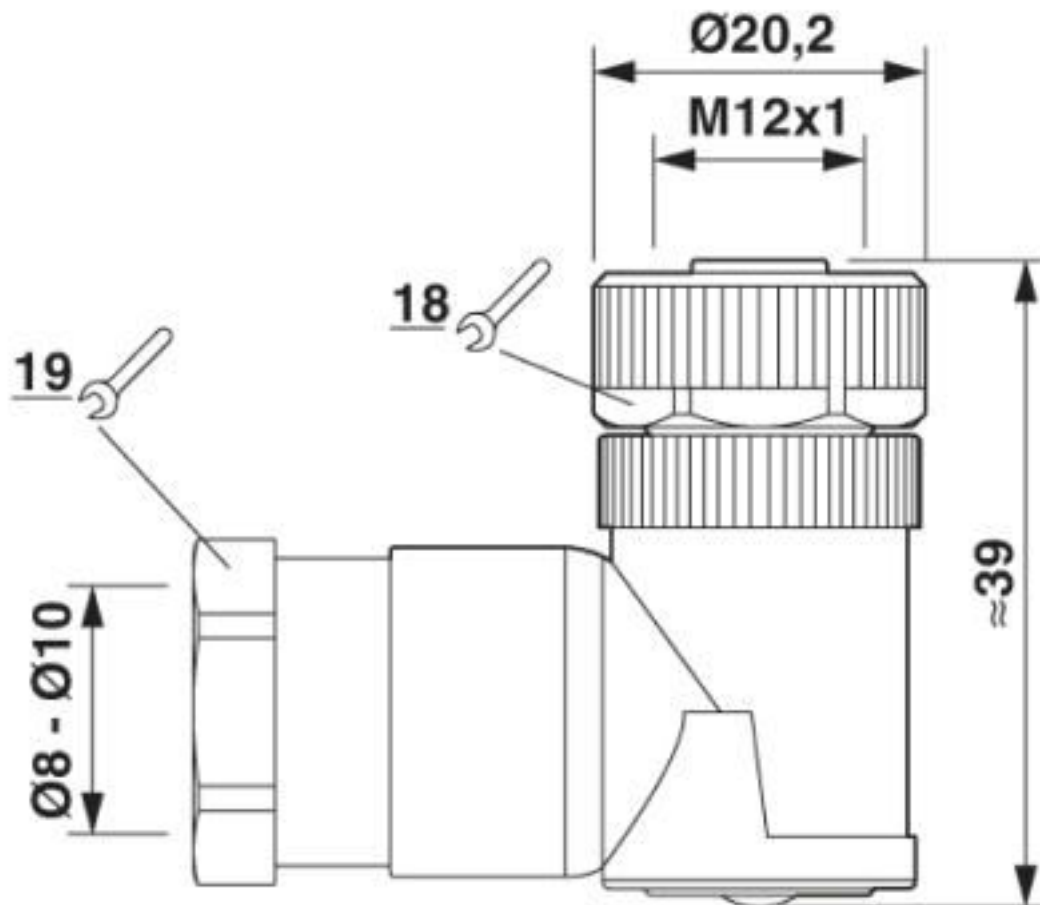
Schemazeichnung



Polbild M12-Buchse, 4-polig, S-kodiert, Ansicht Buchsenseite

Power-Steckverbinder - SACC-M12FRS-3PECON-PG11-M - 1408987

Maßzeichnung



Buchse M12 x 1, gerade

Klassifikationen

eCl@ss

eCl@ss 10.0.1	27440102
eCl@ss 4.0	27260700
eCl@ss 4.1	27260700
eCl@ss 5.0	27260700
eCl@ss 5.1	27260700
eCl@ss 6.0	27279200
eCl@ss 7.0	27440104
eCl@ss 8.0	27440104
eCl@ss 9.0	27440102

ETIM

ETIM 2.0	EC001121
ETIM 3.0	EC002062

Power-Steckverbinder - SACC-M12FRS-3PECON-PG11-M - 1408987

Klassifikationen

ETIM

ETIM 4.0	EC002062
ETIM 5.0	EC002062
ETIM 6.0	EC002062

UNSPSC

UNSPSC 6.01	31251501
UNSPSC 7.0901	31251501
UNSPSC 11	31251501
UNSPSC 12.01	31251501
UNSPSC 13.2	39121413
UNSPSC 18.0	39121413
UNSPSC 19.0	39121413
UNSPSC 20.0	39121413
UNSPSC 21.0	39121413

Approbationen


Approbationen


Approbationen

UL Recognized / cUL Recognized / EAC / EAC / cULus Recognized

Ex Approbationen

Approbationsdetails

UL Recognized		http://database.ul.com/cgi-bin/XYV/template/LISEXT/1FRAME/index.htm	FILE E 221474
Nennspannung UN		600 V	
Nennstrom IN		12 A	
mm ² /AWG/kcmil		16	


cUL Recognized		http://database.ul.com/cgi-bin/XYV/template/LISEXT/1FRAME/index.htm	FILE E 221474
Nennspannung UN		600 V	
Nennstrom IN		12 A	

Power-Steckverbinder - SACC-M12FRS-3PECON-PG11-M - 1408987

Approbationen

mm ² /AWG/kcmil	16

EAC		RU C- DE.BL08.B.00511
-----	---	--------------------------

EAC		RU C- DE.BL08.B.00511
-----	---	--------------------------

cULus Recognized		
------------------	---	--