
CTP-L1-AP-M-HA-AZ-SA-124727 (BEST. NR. 124727)

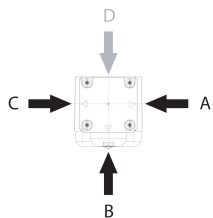
Transpondercodierter Sicherheitsschalter CTP-AP, M12

- ▶ Sicherheitsschalter mit Zuhaltung und integrierter Auswerteelektronik
- ▶ Querschchlussüberwachung
- ▶ 2 Sicherheitsausgänge (Halbleiterausgänge)
- ▶ Bis Kategorie 4 / PL e nach EN ISO 13849-1
- ▶ Mit Steckverbinder M12
- ▶ Multicode
- ▶ Türmeldeausgang
- ▶ Anfahrriechung A, B und C (Auslieferungszustand)



BESCHREIBUNG

Anfahrriechung



Abbildung

Horizontal

Umstellbar in 90°-Schritten

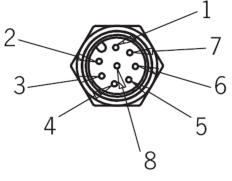


Multicode-Auswertung

Jeder geeignete Betätiger wird vom Schalter erkannt.

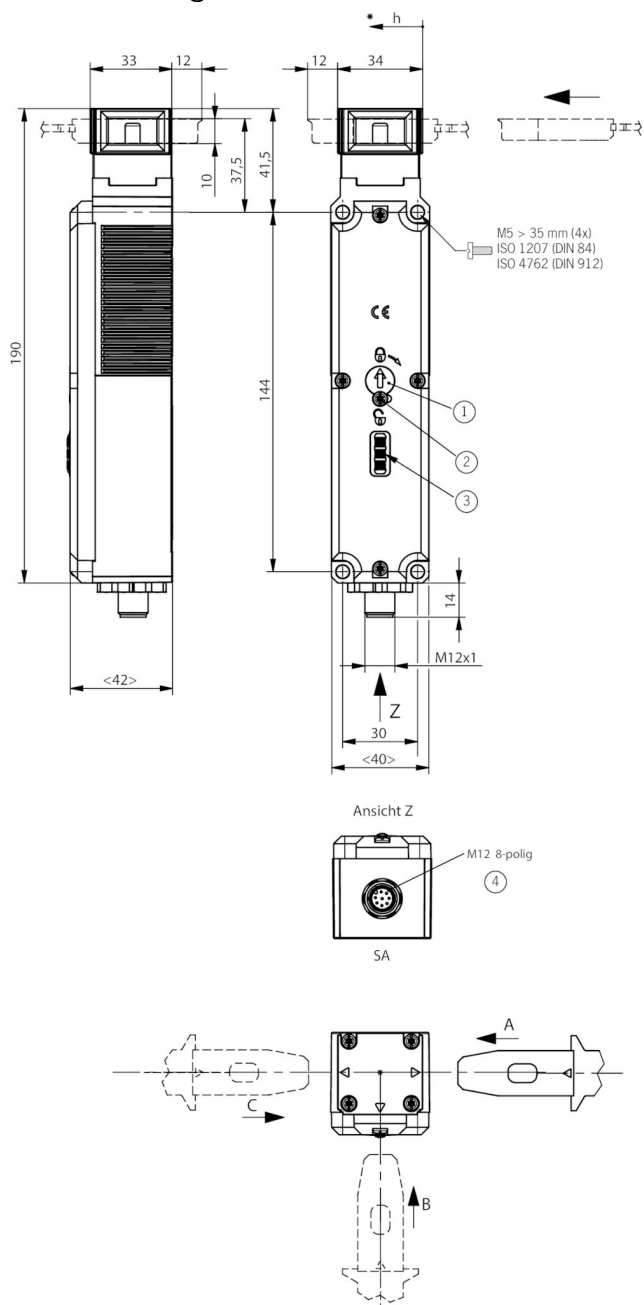
Zuhaltungsart

CTP-L1 Zuhaltung durch Federkraft betätigt und durch Energie EIN entsperrt (Ruhestromprinzip).

Steckerbelegung

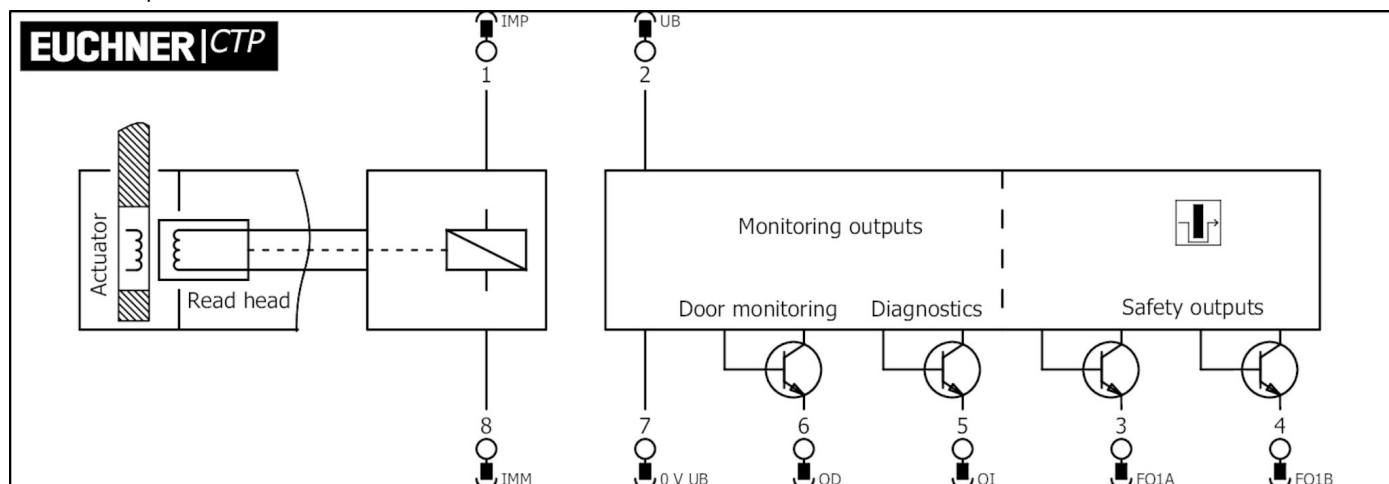
Steckverbinder (Ansicht auf Steckseite)	PIN	Bezeichnung	Funktion	Aderfarbe Anschlussleitung
	1	IMP	Betriebsspannung Zuhaltmagnet, 24 V DC	WH
	2	UB	Betriebsspannung AP-Elektronik, 24 V DC	BN
	3	F01A	Sicherheitsausgang Kanal 1 	GN
	4	F01B	Sicherheitsausgang Kanal 2 	YE
	5	OI	Diagnoseausgang	GY
	6	OD	Türmeldeausgang	PK
	7	0 V UB	Betriebsspannung AP-Elektronik 0 V	BU
	8	IMM	Betriebsspannung Zuhaltmagnet 0 V	RD

Maßzeichnung



- 2 Sicherungsschraube
- 3 LEDs
- 4 Steckverbinder ausgerichtet

Anschlussplan



TECHNISCHE DATEN

Zulassungen



Mechanische Werte und Umgebung

Gehäusewerkstoff

Sicherheitsschaltergehäuse	glasfaserverstärkter Thermoplast
Schalterkopfhaube	Zinkdruckguss
Masse	netto 0,42 kg
Umgebungstemperatur	bei $U_B = 24V$ DC -20 ... +55 °C
Schutzart	IP67 / IP69 / IP69K (im verschraubten Zustand Steckverbinder/Gegenstück)
Widerstandsfestigkeit gegen Vibrationen	gemäß EN IEC 60947-5-3
Mechanische Lebensdauer	1×10^6
Einbaulage	beliebig
Bereitschaftsverzögerung	max.1 s
Schaltfrequenz	max.0,5 Hz
Anschlussart	1 Steckverbinder M12, 8-polig
Anfahrgeschwindigkeit	max.20 m/min
Zuhaltungsprinzip	Ruhestromprinzip
Zuhaltekraft F_{max}	3900 N
Zuhaltekraft F_{Zh}	3000 N ($F_{Zh} = F_{max}/1,3$ Abhängig vom verwendeten Betätiger)
Rückhaltekraft	20 N
Auszugskraft	20 N
Betätigungskraft	10 N
Nachlauf	5 mm

Elektrische Anschlusswerte

Testimpulsintervall	min.100 ms
Testimpulse	max.0,3 ms (Gilt für eine Last mit $C \leq 30\text{nF}$ und $R \leq 20\text{k}\Omega$)
Betriebsspannung DC	
	U_{UB} 24 V DC -15% ... 15% verpolsicher, geregelt, Restwelligkeit < 5 %, PELV
Stromaufnahme	
	I_{UB} 40 mA
	I_{IMP} 400 mA
Gebrauchskategorie nach EN 60947-5-2	
	DC-13 24V 150mA (Vorsicht: Ausgänge müssen bei induktiven Lasten mit einer Freilaufdiode geschützt werden)
Magnetbetriebsspannung DC	
	U_{IMP} 24 V DC -15% ... +10% verpolsicher, geregelt, Restwelligkeit < 5 %, PELV
Absicherung	
	extern (Betriebsspannung UB) 0,25 ... 2 A
	extern (Magnetbetriebsspannung IMP) 0,5 ... 8 A
Bemessungsisolationsspannung U_i	50 V
Bemessungsstoßspannungsfestigkeit U_{imp}	0,5 kV
Anschlussleistung	6 W
EMV-Schutzanforderungen	gemäß EN IEC 60947-5-3
Magnet-Einschaltdauer ED	100 %
Verschmutzungsgrad (extern, nach EN 60947-1)	3
Schutzklasse	
	EN IEC 61140 III
Schaltlast	
	nach UL 24V DC, Class 2 (alternativ siehe Betriebsanleitung)
	Sicherheitsausgänge FO1A / FO1B
Art des Ausgangs	2 Halbleiterausgänge, p-schaltend, kurzschlussicher
Schaltstrom	
	je Sicherheitsausgang FO1A / FO1B 1 ... 150 mA
Ausgangsspannung	
	HIGH U(FO1A) / U(FO1B) $U_B - 1,5 \dots U_B$ V DC
	LOW U(FO1A) / U(FO1B) 0 ... 1 V DC
Reststrom I_r	max.0,25 mA
Einschaltzeit	max.400 ms
Diskrepanzzeit	
	beider Sicherheitsausgänge max.10 ms gemäß EN IEC 60947-5-3
	Meldeausgang OD
Art des Ausgangs	p-schaltend, kurzschlussicher
Schaltstrom	1 ... 50 mA
Ausgangsspannung	$0,8 \times U_B \dots U_B$ V DC
	Meldeausgang OI
Art des Ausgangs	p-schaltend, kurzschlussicher
Schaltstrom	1 ... 50 mA
Ausgangsspannung	$0,8 \times U_B \dots U_B$ V DC

Arbeitsbereich

Wiederholgenauigkeit R

nach EN 60947-5-2 10 %

Verschiedenes

Für die Zulassung nach UL gilt

Betrieb nur mit UL-Class 2 Spannungsversorgung oder gleichwertigen Maßnahmen siehe Betriebsanleitung

Zuverlässigkeitswerte nach EN ISO 13849-1

Performance Level PL e

Kategorie 4

PFH_D 4,1 x 10⁻⁹

Gebrauchsdauer 20 y

ZUBEHÖR

Anschlussmaterial

Anschlussleitung mit Steckverbinder M12, 8-polig, 5m



115112
C-M12F08-08X025PU05,0-MA-115112

- ▶ M12-Buchsenstecker, 8-polig
- ▶ Steckverbinder gerade
- ▶ PUR-Leitung
- ▶ Leitungslänge 5 m
- ▶ Mit offenem Leitungsende



100177
C-M12F08-08X025PV05,0-MA-100177

- ▶ M12-Buchsenstecker, 8-polig
- ▶ Steckverbinder gerade
- ▶ PVC-Leitung
- ▶ Leitungslänge 5 m
- ▶ Mit offenem Leitungsende

Anschlussleitung mit Steckverbinder M12, 8-polig, 10m



115113
C-M12F08-08X025PU10,0-MA-115113

- ▶ M12-Buchsenstecker, 8-polig
- ▶ Steckverbinder gerade
- ▶ PUR-Leitung
- ▶ Leitungslänge 10 m
- ▶ Mit offenem Leitungsende



100178
C-M12F08-08X025PV10,0-MA-100178

- ▶ M12-Buchsenstecker, 8-polig
- ▶ Steckverbinder gerade
- ▶ PVC-Leitung
- ▶ Leitungslänge 10 m
- ▶ Mit offenem Leitungsende

Anschlussleitung mit Steckverbinder M12, 8-polig, 20m



115114
C-M12F08-08X025PU20,0-MA-115114

- ▶ M12-Buchsenstecker, 8-polig
- ▶ Steckverbinder gerade
- ▶ PUR-Leitung
- ▶ Leitungslänge 20 m
- ▶ Mit offenem Leitungsende



100179

- ▶ M12-Buchsenstecker, 8-polig



C-M12F08-08X025PV20,0-MA-100179

- ▶ Steckverbinder gerade
- ▶ PVC-Leitung
- ▶ Leitungslänge 20 m
- ▶ Mit offenem Leitungsende

Anschlussleitung mit Steckverbinder M12, 8-polig, 30m



115257
C-M12F08-08X025PU30,0-MA-115257

- ▶ M12-Buchsenstecker, 8-polig
- ▶ Steckverbinder gerade
- ▶ PUR-Leitung
- ▶ Leitungslänge 30 m
- ▶ Mit offenem Leitungsende



115116
C-M12F08-08X025PV30,0-MA-115116

- ▶ M12-Buchsenstecker, 8-polig
- ▶ Steckverbinder gerade
- ▶ PVC-Leitung
- ▶ Leitungslänge 30 m
- ▶ Mit offenem Leitungsende

Anschlussleitung mit abgewinkelten Steckverbinder M12, 8-polig, 10m



113188
C-M12F08-08X025PU10,0-MA-113188

- ▶ M12-Buchsenstecker, 8-polig
- ▶ Steckverbinder abgewinkelt
- ▶ Leitungsabgang A (rechts)
- ▶ PUR-Leitung
- ▶ Leitungslänge 10 m
- ▶ Mit offenem Leitungsende



113189
C-M12F08-08X025PU10,0-MA-113189

- ▶ M12-Buchsenstecker, 8-polig
- ▶ Steckverbinder abgewinkelt
- ▶ Leitungsabgang C (links)
- ▶ PUR-Leitung
- ▶ Leitungslänge 10 m
- ▶ Mit offenem Leitungsende

Anschlussleitung mit abgewinkelten Steckverbinder M12, 8-polig, 20m



120998
C-M12F08-08X025PU20,0-MA-120998

- ▶ M12-Buchsenstecker, 8-polig
- ▶ Steckverbinder abgewinkelt
- ▶ Leitungsabgang A (rechts)
- ▶ PUR-Leitung
- ▶ Leitungslänge 20 m
- ▶ Mit offenem Leitungsende



120999
C-M12F08-08X025PU20,0-MA-120999

- ▶ M12-Buchsenstecker, 8-polig
- ▶ Steckverbinder abgewinkelt
- ▶ Leitungsabgang C (links)
- ▶ PUR-Leitung
- ▶ Leitungslänge 20 m
- ▶ Mit offenem Leitungsende

Betätiger

Betätiger abgewinkelt für Sicherheitsschalter CTP



122667
A-C-H-W-SST-122667

- ▶ Betätiger abgewinkelt oben
- ▶ Zwei Sicherheitsschrauben im Lieferumfang enthalten



122668
A-C-H-W-SST-122668

- ▶ Betätiger abgewinkelt unten
- ▶ Zwei Sicherheitsschrauben im Lieferumfang enthalten

Betätiger gerade für Sicherheitsschalter CTP



126015
A-C-H-G-SST-126015

- ▶ Betätiger gerade
- ▶ Zwei Sicherheitsschrauben im Lieferumfang enthalten

Radiusbetätiger für Sicherheitsschalter CTP



122675
A-C-H-RO-LS-122675

- ▶ Radiusbetätiger für oben angeschlagene Türen
- ▶ Zwei Sicherheitsschrauben im Lieferumfang enthalten



122676
A-C-H-RU-LS-122676

- ▶ Radiusbetätiger für unten angeschlagene Türen
- ▶ Zwei Sicherheitsschrauben im Lieferumfang enthalten



122671
A-C-H-RL-LS-122671

- ▶ Radiusbetätiger für links angeschlagene Türen
- ▶ Zwei Sicherheitsschrauben im Lieferumfang enthalten



122672
A-C-H-RR-LS-122672

- ▶ Radiusbetätiger für rechts angeschlagene Türen
- ▶ Zwei Sicherheitsschrauben im Lieferumfang enthalten

Funktionserweiterung

Bowdenzugentriegelung



096230
AE-B-A1-02,0-096230

- ▶ Verwendbar als Fluchtentriegelung oder Notentsperrung
 - ▶ nicht selbstrückstellend
 - ▶ Mantellänge 2 m (Seillänge 6 m)
-



097747
AE-B-A1-02,0-F-097747

- ▶ Verwendbar als Fluchtririegelung oder Notensperrung
- ▶ selbstrückstellend
- ▶ Mantellänge 2 m (Seillänge 6 m)



098313
AE-B-A1-03,0-098313

- ▶ Verwendbar als Fluchtririegelung oder Notensperrung
- ▶ nicht selbstrückstellend
- ▶ Mantellänge 3 m (Seillänge 6 m)



111233
AE-B-A1-03,0-F-111233

- ▶ Verwendbar als Fluchtririegelung oder Notensperrung
- ▶ selbstrückstellend
- ▶ Mantellänge 3 m (Seillänge 6 m)



098314
AE-B-A1-04,0-098314

- ▶ Verwendbar als Fluchtririegelung oder Notensperrung
- ▶ nicht selbstrückstellend
- ▶ Mantellänge 4 m (Seillänge 6 m)



124770
AE-B-A1-06,0-F-124770

- ▶ Verwendbar als Fluchtririegelung oder Notensperrung
- ▶ selbstrückstellend
- ▶ Seillänge 6 m (ohne Mantel)



125582
AE-B-A1-06,0-125582

- ▶ Verwendbar als Fluchtririegelung oder Notensperrung
- ▶ nicht selbstrückstellend
- ▶ Seillänge 6 m (ohne Mantel)

Entriegelung rückstellend für Sicherheitsschalter CTP/TP/STP



103110
ENTRIEGELUNG RUECKSTELLEND
TP/STP

Griff für Bowdenzugentriegelung



099795
AY-HDL-099795

- ▶ passend für alle Bowdenzugentriegelungen



124204
AY-HDL-124204

- ▶ passend für alle Bowdenzugentriegelungen

Notensperrung für Sicherheitsschalter CIP/IP/STP



099877
NOTENTSPERRUNG TP/STP

Schloss für Hilfsentriegelung für Sicherheitsschalter CTP/TP/STP



109212
SCHLOSS TP GLEICHSCHLIESSEND
C2293

- ▶ Schloss gleichschließend
- ▶ Schlüssel nur in Stellung "entriegelt" abziehbar



084177
SCHLOSS TP
VERSCHIEDENSCHLIESSEND

- ▶ Schloss verschiedenschließend
- ▶ Schlüssel in Stellung "entriegelt", "verriegelt" abziehbar



086236
SCHLOSS TP GLEICHSCHLIESSEND

- ▶ Schloss gleichschließend
- ▶ Schlüssel in Stellung "entriegelt", "verriegelt" abziehbar

Sperreinsatz CTP



123411
AE-L-C-H-123411

- ▶ Verhindert ein unbeabsichtigtes Schließen der Tür
- ▶ Kann mit Vorhängeschlössern gesichert werden

Montagezubehör

Effizienter Manipulationschutz für die Befestigung von Sicherheitsschaltern



161344
AM-C-SW4-V3-161344

- ▶ Kunststoffeileteile für Innensechskantschrauben der Schlüsselweite SW4
 - ▶ Effizienter Manipulationsschutz für die Befestigung von Sicherheitsschaltern
 - ▶ Der Verpackung sind Einlegeteile für 18 Schrauben beigelegt
-



161348
AM-C-SW5-V3-161348

- ▶ Kunststoffeileteile für Innensechskantschrauben der Schlüsselweite SW5
 - ▶ Effizienter Manipulationsschutz für die Befestigung von Sicherheitsschaltern
 - ▶ Der Verpackung sind Einlegeteile für 18 Schrauben beigelegt
-

Montageplatten AM-P für Sicherheitsschalter CTP



126026
AM-P-126026

- ▶ Für senkrechte und waagrechte Montage des Sicherheitsschalters CTP
-

Montageplatten EMP-B1 für Betätiger für Sicherheitsschalter CTP, TP...A, STA, STP, TX und TZ



093457
EMP-B1

Montageplatten EMP-B2 für Betätiger für Sicherheitsschalter CTP, TP...A, STA, STP, TX und TZ



093458
EMP-B2

Montageplatten EMP-SB für Sicherheitsschalter CTP, TP...A, STA, STP und TX



093456
EMP-SB

- ▶ Für senkrechte und waagrechte Montage des Sicherheitsschalters TP...A, STA, STP und TX

Riegel

Riegel BTC-CTP-S für Sicherheitsschalter CTP



123659
BTC-CTP-S-TH-00-X

- ▶ Riegel aus Aluminium
- ▶ Für links oder rechts angeschlagene Türen
- ▶ In geöffneter Stellung mit Vorhängeschlössern absperbar
- ▶ Betätiger im Lieferumfang enthalten

Riegel CTP-GFK für Sicherheitsschalter CTP



123657
RIEGEL CTP-GFK

- ▶ Riegel aus glasfaserverstärktem Kunststoff
- ▶ Für links oder rechts angeschlagene Türen
- ▶ In geöffneter Stellung mit Vorhängeschlössern absperbar
- ▶ Betätiger im Lieferumfang enthalten

Riegel für Sicherheitsschalter CTP



123653
RIEGEL CTP-AC-123653

- ▶ Riegel aus Stahl
- ▶ Für rechts und links angeschlagene Türen
- ▶ In geöffneter Stellung mit Vorhängeschlössern absperbar
- ▶ Betätiger im Lieferumfang enthalten

Kontakt

🏠 EUCHNER GmbH + Co. KG
Kohlhammerstraße 16
70771 Leinfelden-Echterdingen

☎ Zentrale +49 711 7597-0

☎ Support +49 711 7597-500

📞 +49 711 753316

✉ info(at)euchner.de

✉ support(at)euchner.de