

Technisches Datenblatt

Nivelliereinheit für Deckelstoßunterstützung,
Kanalhöhe 100-175 mm
Art.-Nr. 7424844



Zur mittigen Abstützung einer Deckelstoßunterstützung der Nennbreite 400, 500 oder 600.

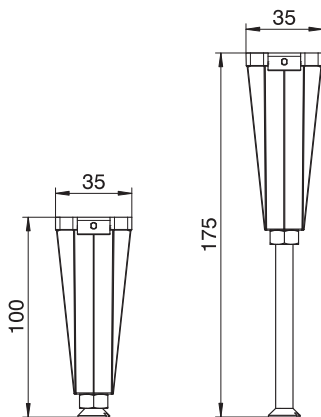


St	Stahl
FS	bandverzinkt

Stammdaten

Art.-Nr.	7424844
Typ	NE DSU2 10075
Bezeichnung 1	Nivelliereinheit DSU
Bezeichnung 2	für OKA-G
Werkstoff	Stahl
Werkstoff Kürzel	St
Oberfläche	bandverzinkt
Oberfläche nach DIN	DIN EN 10346
Oberfläche Kürzel	FS
Kleinste Verkaufseinheit	3,00 Stück
Gewicht	5,39 kg/100 St.

Technische Daten



Kanalhöhe	100,00 - 175,00 mm
Entkoppelbar	<input checked="" type="checkbox"/>
Geeignet für estrichbündigen geschlossenen Unterflurkanal	<input checked="" type="checkbox"/>
Geräteträger zur Aufnahme von Gerätebechern	<input checked="" type="checkbox"/>
Mindestestrichhöhe	40,00
Nivellierbereich	100,00 - 175,00 mm