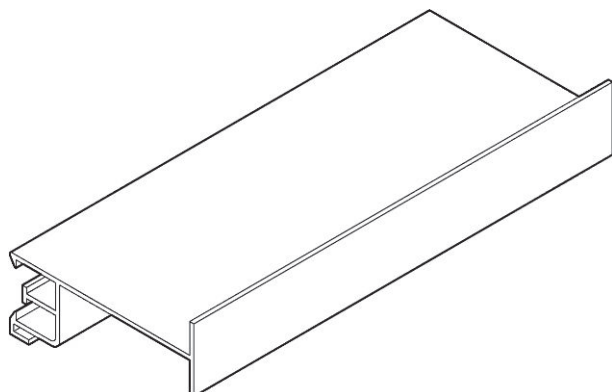


# Technisches Datenblatt

## Trennwand AXIS Maxi CL H60

Art.-Nr. 6131089



Trennwand für den Fensterbankkanal AXIS Maxi.



**PVC** Polyvinylchlorid

Produktzusatztext Hinweis | Zur Unterteilung des Kanalsystems in 2 gleichgroße Kammern.

### Stammdaten

Art.-Nr.	6131089
Typ	AX CL H60
Bezeichnung 1	Trennwand
Bezeichnung 2	AXIS MAXI H60
Werkstoff	Polyvinylchlorid
Werkstoff Kürzel	PVC
Kleinste VK-Einheit (VG)	16,00 m
Gewicht	17,19 kg/100 m

### Technische Daten

Länge	2.000,00 mm
Breite	28,00 mm
Höhe	46,00 mm
Befestigungsart	aufrastbar
Halogenfrei	<input checked="" type="checkbox"/>