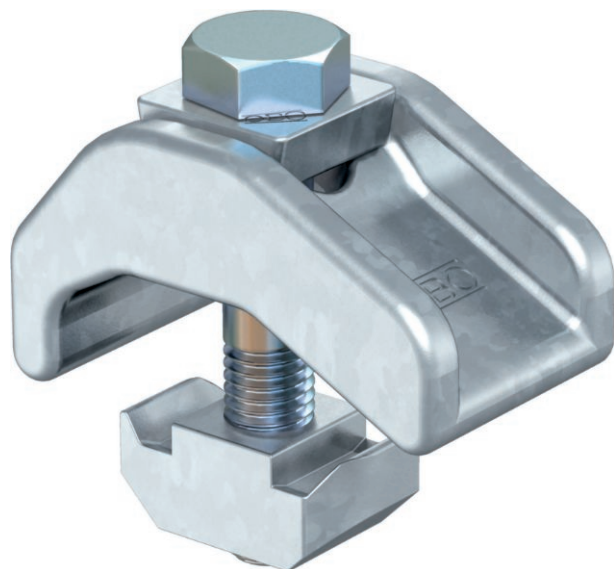


Technisches Datenblatt

Spannklaue, schwer TKH

Art.-Nr. 6355805



Spannklaue in schwerer Ausführung mit Gleitmutter für die Befestigung von Profilschienen an Stahlträgern.



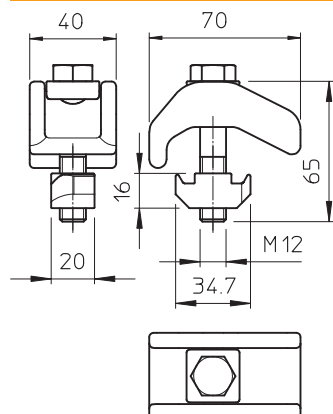
St	Stahl
ZL	Zinklamelle

Produktzusatztext Hinweis	Der Spannbereich der Spannklaue ist auf die max. Befestigungsdicke 30 mm begrenzt. Die Spannklaue wird in Kombination mit Profilschienen der Schlitzweite 22 mm eingesetzt.
---------------------------	---

Stammdaten

Art.-Nr.	6355805
Typ	TKH-S-30 ZL
Bezeichnung 1	Spannklaue, schwer
Bezeichnung 2	mit Gleitmutter
Dimension	M12x65
Werkstoff	Stahl
Werkstoff Kürzel	St
Oberfläche	Zinklamelle
Oberfläche Kürzel	ZL
Kleinste Verkaufseinheit	10,00 Paar
Gewicht	88,60 kg/100 Paar

Technische Daten



Höhe	30,00 mm
Geeignet für Flanschstärke	20,00 - 30,00 mm
Gewindegröße M	12,00
F in kN	21,00 kN
F in N	21.000,00 N
Schraube	M12 x 65