

Leistungsschalter 3VA1 IEC Frame 160 Schaltvermögenklasse H
 $I_{cu}=70kA @ 415V$ 3-polig, Starterschutz TM120M, AM, $I_n=40A$ ohne
 Überlastschutz Kurzschlussschutz $I_i=7...16 \times I_n$ Klemmenanschluss



| Ausführung | |
|---------------------------------------|--------------------------|
| Produkt-Markename | SETRON |
| Produkt-Bezeichnung | Kompaktleistungsschalter |
| Ausführung des Produkts | Starterschutz |
| Ausführung des Überstromauslösers | TM120M |
| Schutzfunktion des Überstromauslösers | I |
| Polzahl | 3 |

| Allgemeine technische Daten | |
|--|--------|
| Bemessungsisolationsspannung U_i | 800 V |
| Maximale Bemessungsbetriebsspannung U_e bei AC 50/60 Hz | 690 V |
| Verlustwirkleistung / bei Bemessungsstrom / im Betriebszustand / je Gerät / AC | 3,6 W |
| Verlustleistung / bei Bemessungsstrom / bei AC / je Phasenpol / in Betriebszustand | 1,2 W |
| Einschaltverklüpfung - Lebensdauer | 20 000 |
| Elektrische Lebensdauer (Schaltspiele) / bei AC-1 / bei 380/415 V 50/60 Hz | 8 000 |

| | |
|--|--------|
| Elektrische Lebensdauer (Schaltspiele) / bei AC-1 / bei 690 V 50/60 Hz | 8 000 |
| N-pol Schutz nachrüstbar | Nein |
| Ausführung der Erdschlussüberwachung | Ohne |
| Produktfunktion | |
| • Kommunikationsfunktion | Nein |
| • Phasenausfallerkennung | Nein |
| • sonstige Messfunktion | Nein |
| Nettogewicht | 0,9 kg |

Strom

| | |
|---|-------|
| Maximaler Bemessungsdauerstrom der Baugröße | 160 A |
| Bemessungsdauerstrom I_u | 40 A |
| Betriebsstrom | |
| • bei 40 °C | 40 A |
| • bei 45 °C | 40 A |
| • bei 50 °C | 40 A |
| • bei 55 °C | 39 A |
| • bei 60 °C | 39 A |
| • bei 65 °C | 38 A |
| • bei 70 °C | 37 A |

Schaltvermögen gemäß IEC 60947

| | |
|---|--------|
| Schaltvermögensklasse des Leistungsschalters | H |
| Ausschaltvermögen Grenzkurzschlussstrom (I_{cu}) | |
| • bei 240 V | 100 kA |
| • bei 415 V | 70 kA |
| • bei 440 V | 55 kA |
| • bei 500 V | 5 kA |
| • bei 690 V | 5 kA |
| Ausschaltvermögen Betriebskurzschlussstrom (I_{cs}) | |
| • bei 240 V | 100 kA |
| • bei 415 V | 70 kA |
| • bei 440 V | 36 kA |
| • bei 500 V | 5 kA |
| • bei 690 V | 5 kA |
| Einschaltvermögen Kurzschlussstrom (I_{cm}) | |
| • bei 240 V | 220 kA |
| • bei 415 V | 154 kA |
| • bei 440 V | 121 kA |
| • bei 500 V | 7,5 kA |
| • bei 690 V | 7,5 kA |

Einstellbare Parameter

| | |
|--|-------|
| Kurzzeitverzögerung / Kennlinientype umschaltbar / I _{2t} =ON/OFF | Nein |
| einstellbarer Ansprechwert Strom / I _i min. | 280 A |
| einstellbarer Ansprechwert Strom / I _i max. | 640 A |
| Erdschlusschutzfunktion G / Kennlinientype umschaltbar / I _{2t} =ON/OFF | Nein |

Mechanischer Aufbau

| | |
|-------------|---------|
| Höhe [in] | 5,1 in |
| Höhe | 130 mm |
| Breite [in] | 3 in |
| Breite | 76,2 mm |
| Tiefe [in] | 2,8 in |
| Gesamttiefe | 70 mm |

Anschlüsse

| | |
|---|---------------------------------|
| Anordnung des elektrischen Anschlusses / für Hauptstromkreis | vorderseitiger Anschluss |
| Ausführung des elektrischen Anschlusses / für Hauptstromkreis | Rahmenklemme |
| Anschlussquerschnitt, Rundleiterklemme Cu; mehrdrähtig | 1 x (1,5 - 70 mm ²) |

Hilfsstromkreis

| | |
|---|---|
| Anzahl der Wechsler / für Hilfskontakte | 0 |
|---|---|

Zubehör

| | |
|--|----|
| Produktweiterung / optional / Motorantrieb | Ja |
|--|----|

Umgebungsbedingungen

| | |
|--|---|
| Schutzart IP / frontseitig | IP40 |
| <ul style="list-style-type: none"> • Umgebungstemperatur / während Betrieb / minimal • Umgebungstemperatur / während Betrieb / maximal • Lagertemperatur / minimal • Lagertemperatur / maximal | <p>-25 °C</p> <p>70 °C</p> <p>-40 °C</p> <p>80 °C</p> |

Approbationen Zertifikate

| | |
|--|---|
| Betriebsmittelkennzeichen / gemäß DIN EN 81346-2 | Q |
|--|---|

| | | |
|-----------------------------|--|-----------------------|
| allgemeine Produktzulassung | EMV (Elektromagnetische Verträglichkeit) | Konformitätserklärung |
|-----------------------------|--|-----------------------|



CCC



VDE

[Sonstige](#)



RCM



EG-Konf.

| | | |
|---------------------|-----------|-----------|
| Prüfbescheinigungen | Schiffbau | sonstiges |
|---------------------|-----------|-----------|

[Sonstige](#)

[spezielle Prüfbescheinigungen](#)



LRS

[Bestätigungen](#)

[Herstellereklärung](#)

[Sonstige](#)

Weitere Informationen

Information- and Downloadcenter (Kataloge, Broschüren,...)

<http://www.siemens.de/lowvoltage/kataloge>

Industry Mall (Online-Bestellsystem)

<https://mall.industry.siemens.com/mall/de/de/Catalog/product?mlfb=3VA1140-6MH36-0AA0>

Service&Support (Handbücher, Betriebsanleitungen, Zertifikate, Kennlinien, FAQs,...)

<https://support.industry.siemens.com/cs/ww/de/ps/3VA1140-6MH36-0AA0>

Bilddatenbank (Produktfotos, 2D-Maßzeichnungen, 3D-Modelle, Geräteschaltpläne, ...)

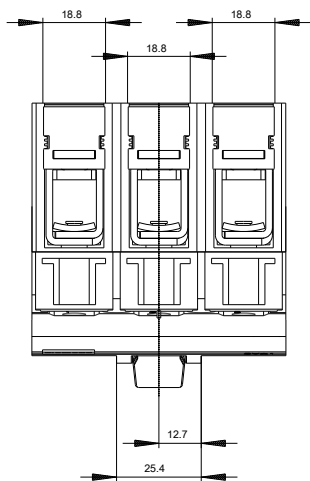
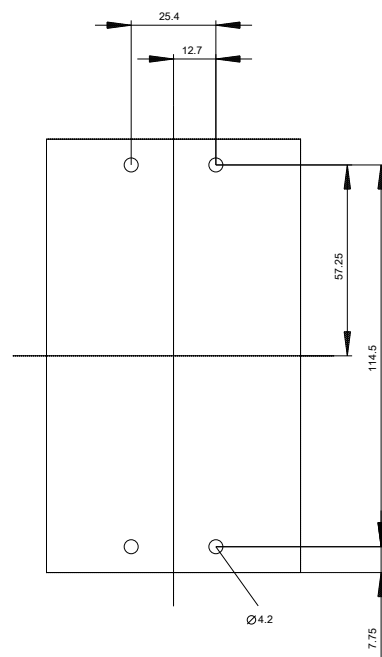
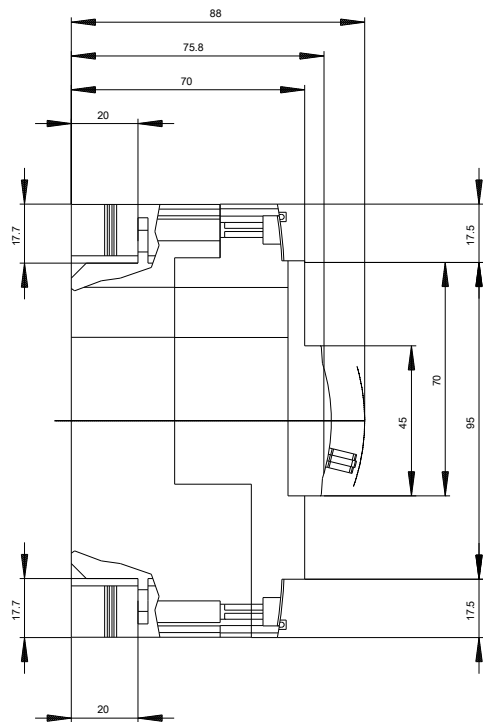
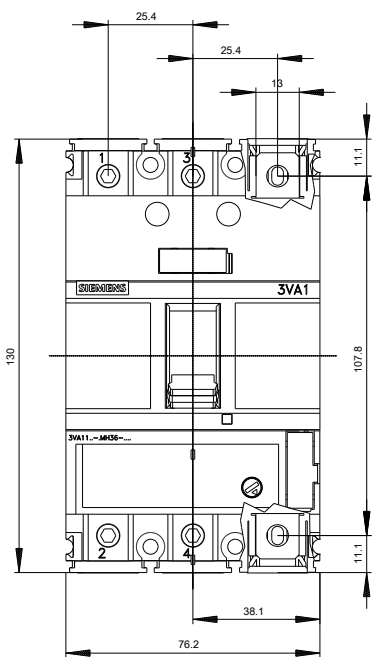
http://www.automation.siemens.com/bilddb/cax_de.aspx?mlfb=3VA1140-6MH36-0AA0

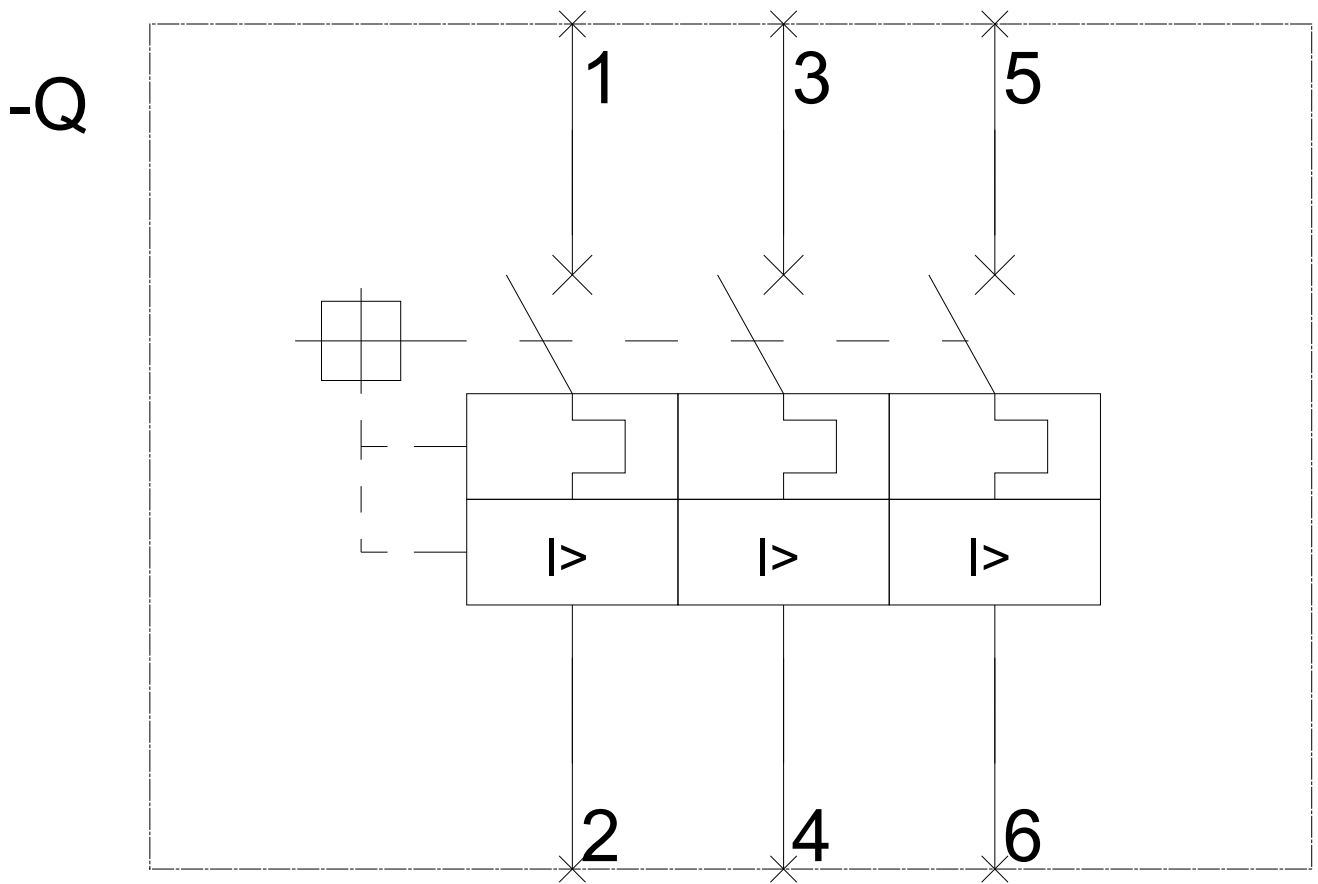
CAX-Online-Generator

<http://www.siemens.com/cax>

Ausschreibungstexte (Leistungsverzeichnisse)

<http://www.siemens.de/ausschreibungstexte>





letzte Änderung:

01.07.2019