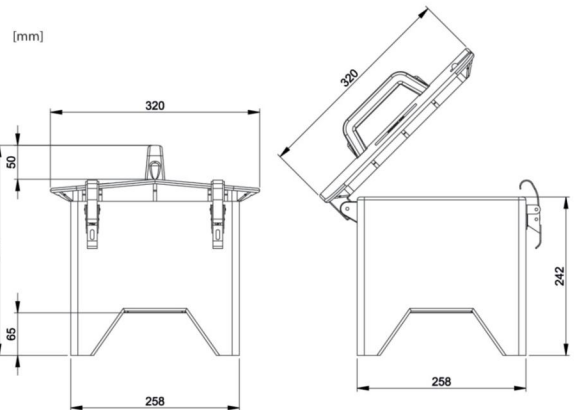


Artikel-Nr.	9474120
Bezeichnung	Mobilverteiler Vollgummi Baureihe Spitz BV 32/5 3x16/5 3xSSD WGS32/5 Ea
Langbeschreibung	Mobiler Vollgummiverteiler Modell SPITZ IP44 320x320x320 1xCEE-Gerätestecker 32A 5p 400V 1xCEE-Steckdose 32A 5p 400V abgesichert d. Vorsicherung Zuleitung 3xCEE-Steckdose 16A 5p 400V abgesichert ü. 3xLS 16A 3p C 3xSK-Steckdose 16A 250V IP54 abgesichert ü. 3xLS 16A 1p C 1xFI 63A/4/0.03A (TYP A 40AT) über alle Ausgänge Leitungsschutzschalter und FI Fabrikat Eaton ÖVE / VDE Verteiler anschlussfertig verdrahtet. Hinweis: Anzahl Abgangsstromkreise (Betriebsbereitschaft) Max. Summenstrom aller Abgangsstromkreise limitiert durch Nennbetriebsstrom Ina!
GTIN (EAN)	9003399966781
Ursprungsland	AT
Zolltarifnummer	85371098
Nettogewicht	9,700 kg
Verpackungsmenge	1
Mindestbestellmenge	1



ETIM 9.0	EC000379
CEE-Steckdose - 16 A	3x16A5p400V
CEE-Steckdose - 32 A	1x32A5p400V
Anzahl der Schutzkontaktsteckdosen CEE 7/3 (Typ F)	3
Absicherung	LS-Schalter
FI-Schutzschalter	FI mit IFN 0,03 A (Standard)
Anzahl der Leitungsschutzschalter	6
Werkstoff des Gehäuses	Gummi
Einspeisung/Anschlussmöglichkeit	Anbaustecker
Art des Netzanschlusses	CEE 32 A
Handhabung	tragbar
Schutzart (IP)	IP54
Farbe	schwarz
Höhe	320 mm
Breite	320 mm
Tiefe	320 mm







<https://www.pcelectric.at/shop/de/?func=detail&artnr=9474120>