

Verschlussstopfen

WJ-D VPA x

Verschlussstopfen Polyamid PA6 GF30

Eigenschaften

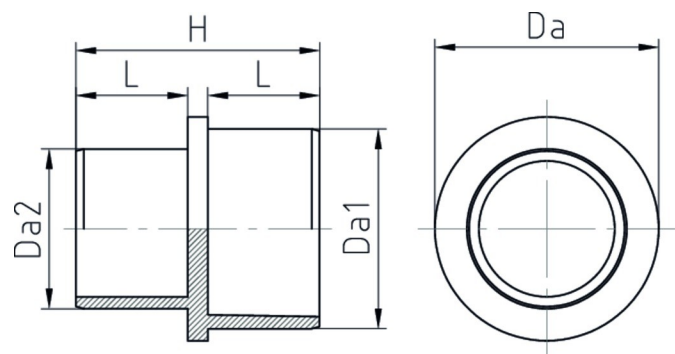
Temperaturbereich

- Einzelteil zur Verwendung in Kombination mit PERFECT Kabelverschraubung

-40 °C
+100 °C


Hinweis

der passende Verschlussstopfen ist so auszuwählen, dass Da1 oder Da2 maximal 1 mm kleiner sind als ØCmax.





Merkmale

 RAL 9005

Größe	L	H	Da	Da1	Da2		Art.-Nr.
1	6	14	8,5	6,5	5	50	WJ-D VPA 1/SW
2	7	16	10	8	6	50	WJ-D VPA 2/SW
3	8	18	12	10	7	50	WJ-D VPA 3/SW
4	9	20	14	12	9	50	WJ-D VPA 4/SW
5	10	22,5	16	14	12	50	WJ-D VPA 5/SW
6	12	26,5	20	18	16	25	WJ-D VPA 6/SW

 RAL 7035

Größe	L	H	Da	Da1	Da2		Art.-Nr.
1	6	14	8,5	6,5	5	50	WJ-D VPA 1
2	7	16	10	8	6	50	WJ-D VPA 2

Größe	L	H	Da	Da1	Da2		Art.-Nr.
3	8	18	12	10	7	50	WJ-D VPA 3
4	9	20	14	12	9	50	WJ-D VPA 4
5	10	22,5	16	14	12	50	WJ-D VPA 5
6	12	26,5	20	18	16	25	WJ-D VPA 6
7	14	30,5	28	25	20	10	WJ-D VPA 7