



Hauptschalterbausatz, +Zusatzgriff rot, Baugröße 3

Typ **NZM3-XHB-DAR**  
 Katalog Nr. **118989**

**Lieferprogramm**

Lieferumfang		Türkupplungsdrehgriff mit Drehantrieb Zusatzdrehgriff am Schalter mit Bedienungsweise „Bewusste Handlung/Deliberate Action“ entsprechend NFPA79 und UL508A Teil 2 Verlängerungsachse NZM...-XV6 für Einbautiefe 600 mm Außenwarnschild/Bezeichnungsschild in Deutsch/Englisch schwarz-gelber Blitzpfeil
Sortiment		Zusatzausrüstung
Zubehör		Hauptschalterbausatz
Norm/Zulassung		UL/CSA, IEC
Baugröße		NZM3
Beschreibung		Bausatz zur Verwendung als Hauptschalter
Funktion		mit rotem Türkupplungsdrehgriff zum Einsatz des Schalters als NOT-AUS-Einrichtung
Schutzart		IP66 UL/CSA Type 4X, Type 12
Abschließbarkeit		abschließbar in 0-Stellung am Griff mit max. 3 Vorhängeschlossern modifizierbar auch in I-Stellung mit Türverriegelung abschließbar in 0-Stellung am Schalter
Türverriegelung		Türverriegelung in AUS mit max. 3 Vorhängeschlossern Nach Aktivierung der Türverriegelung nicht zu öffnen in ON und TRIP. Nur in AUS zu öffnen von außen überlistbar mit Schraubendreher in abgeschlossen AUS nicht überlistbar
Projektierungsinformation		Außenwarnschild/Bezeichnungsschild einclipbar Für erhöhten Berührungsschutz auf der Einspeiseseite IP2X Fingerschutz bestellen.
verwendbar für		NZM3(-4) PN3(-4), N(S)3(-4)

**Daten für Bauartnachweis nach IEC/EN 61439**

Bauartnachweis IEC/EN 61439		
10.2 Festigkeit von Werkstoffen und Teilen		
10.2.2 Korrosionsbeständigkeit		Anforderungen der Produktnorm sind erfüllt.
10.2.3.1 Wärmebeständigkeit von Umhüllung		Anforderungen der Produktnorm sind erfüllt.
10.2.3.2 Widerstandsfähigkeit Isolierstoffe gewöhnliche Wärme		Anforderungen der Produktnorm sind erfüllt.
10.2.3.3 Widerstandsfähigkeit Isolierstoffe außergewöhnliche Wärme		Anforderungen der Produktnorm sind erfüllt.
10.2.4 Beständigkeit gegen UV-Strahlung		Anforderungen der Produktnorm sind erfüllt.
10.2.5 Anheben		Nicht zutreffend, da die gesamte Schaltanlage bewertet werden muss.
10.2.6 Schlagprüfung		Nicht zutreffend, da die gesamte Schaltanlage bewertet werden muss.
10.2.7 Aufschriften		Anforderungen der Produktnorm sind erfüllt.
10.3 Schutzart von Umhüllungen		Nicht zutreffend, da die gesamte Schaltanlage bewertet werden muss.
10.4 Luft- und Kriechstrecken		Anforderungen der Produktnorm sind erfüllt.
10.5 Schutz gegen elektrischen Schlag		Nicht zutreffend, da die gesamte Schaltanlage bewertet werden muss.
10.6 Einbau von Betriebsmitteln		Nicht zutreffend, da die gesamte Schaltanlage bewertet werden muss.
10.7 Innere Stromkreise und Verbindungen		Liegt in der Verantwortung des Schaltanlagenbauers.
10.8 Anschlüsse für von außen eingeführte Leiter		Liegt in der Verantwortung des Schaltanlagenbauers.
10.9 Isolationseigenschaften		
10.9.2 Betriebsfrequente Spannungsfestigkeit		Liegt in der Verantwortung des Schaltanlagenbauers.
10.9.3 Stoßspannungsfestigkeit		Liegt in der Verantwortung des Schaltanlagenbauers.
10.9.4 Prüfung von Umhüllungen aus Isolierstoff		Liegt in der Verantwortung des Schaltanlagenbauers.
10.10 Erwärmung		Erwärmungsberechnung liegt in der Verantwortung des Schaltanlagenbauers. Eaton liefert die Daten zur Verlustleistung der Geräte.
10.11 Kurzschlussfestigkeit		Liegt in der Verantwortung des Schaltanlagenbauers. Die Vorgaben der Schaltgeräte sind einzuhalten.

10.12 Elektromagnetische Verträglichkeit		Liegt in der Verantwortung des Schaltanlagenbauers. Die Vorgaben der Schaltgeräte sind einzuhalten.
10.13 Mechanische Funktion		Für das Gerät sind die Anforderungen erfüllt, sofern Angaben der Montageanweisung (IL) beachtet werden.

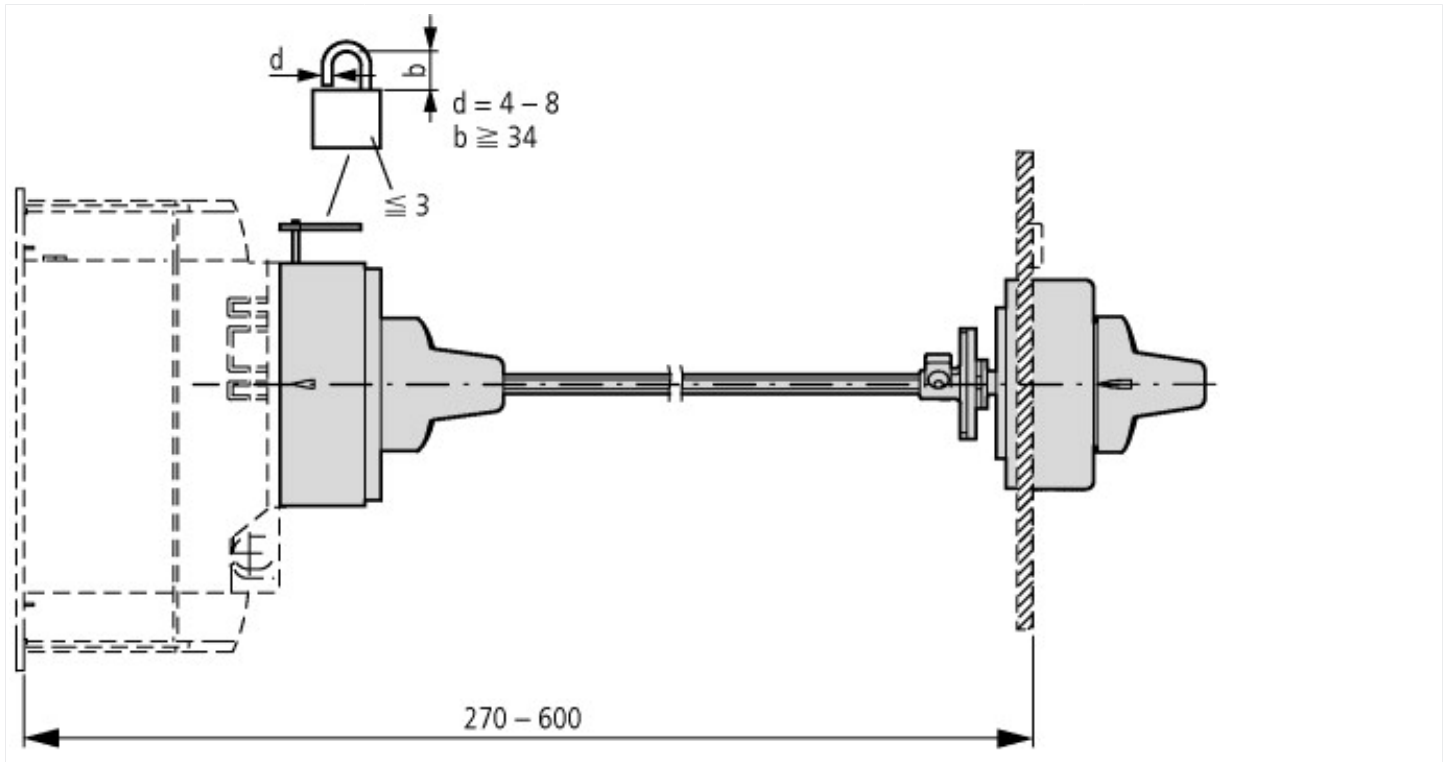
## Technische Daten nach ETIM 7.0

Niederspannungsschaltgeräte (EG000017) / Handgriff für Schaltgeräte (EC000229)		
Elektro-, Automatisierungs- und Prozessleittechnik / Niederspannungs-Schalttechnik / Leistungsschalter, Leistungstrennschalter (NS) / Handgriff für Schaltgeräte (ecl@ss10.0.1-27-37-04-14 [AKF012014])		
Abschließbar		ja
Farbe		rot
Geeignet für NOT-AUS		ja
Mit Achse		ja
Geeignet für Leistungsschalter		ja
Geeignet für Lasttrennschalter		ja

## Approbationen

Product Standards		UL489; CSA-C22.2 No. 5-09; IEC60947, CE marking
UL File No.		E140305
UL Category Control No.		DIHS
CSA File No.		022086
CSA Class No.		1437-01
North America Certification		UL listed, CSA certified
Specially designed for North America		Designed as operating handle for Supply Circuit Disconnecting Means. UL 508A, NFPA 79, Industrial Machinery.
Degree of Protection		IEC: IP66, UL/CSA Type 4X, 12

## Abmessungen



## Weitere Produktinformationen (Verlinkungen)

<b>IL01219015Z (AWA1230-2496) Türkupplungsdrehgriff, Ausführung für Nordamerika</b>	
IL01219015Z (AWA1230-2496) Türkupplungsdrehgriff, Ausführung für Nordamerika	<a href="ftp://ftp.moeller.net/DOCUMENTATION/AWA_INSTRUCTIONS/IL01219015Z2015_02.pdf">ftp://ftp.moeller.net/DOCUMENTATION/AWA_INSTRUCTIONS/IL01219015Z2015_02.pdf</a>