



Symbolbild

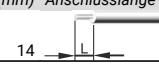




Datenblatt

Artikelnummer: 70020271

Bezeichnung: KG80.T103/NLB522.IKN

Beschreibung: Schalter

IEC 60947-3 EN 60947-3, VDE 0660 Teil 107						
Bemessungsisolationsspannung Ui						
<i>Spannung (V) AC / DC</i>						
690 AC						
Bemessungsdauerstrom Iu/Ith						
<i>Strom (A)</i>	<i>Umgebungstemperatur (°C)</i>	<i>Temperaturspitzen (°C)</i>		<i>zusätzliche Bedingungen</i>		
80	50	55		Umgebungstemperatur +50°C über 24 Stunden mit Spitzen bis +55°C		
Bemessungsbetriebsstrom Ie						
<i>Gebrauchskategorie</i>						
<i>Spannung (V)</i>						
<i>Strom (A)</i>						
AC-32A 20 - 400 80						
Bemessungsbetriebsleistung						
<i>Gebrauchskategorie</i>						
<i>Spannung (V)</i>						
<i>Phasenanzahl</i>						
<i>Polanzahl</i>						
<i>Leistung (kW)</i>						
AC-3	220 - 240	3	3	15		
AC-3	380 - 440	3	3	22		
AC-3	660 - 690	3	3	18,50		
AC-23A	220 - 240	3	3	18,50		
AC-23A	380 - 440	3	3	30		
AC-23A	660 - 690	3	3	22		
Max. Sicherungsnennstrom IEC						
<i>Sicherungscharakteristik</i>						
<i>Sicherungsanzahl</i>						
<i>Strom (A)</i>						
gG 1 80						
UL60947-4-1, UL508						
Nominal Voltage						
<i>Spannung (V) AC / DC</i>						
600 AC						
Bemessungsisolationsspannung Ui						
<i>Spannung (V) AC / DC</i>						
600 AC						
Rated thermal current						
<i>Strom (A)</i>						
<i>Umgebungstemperatur (°C)</i>						
<i>Zusatz Text</i>						
80 0 - 40 -						
Horsepower rating						
<i>Across-the-Line Motor Starting</i>						
<i>Spannung (V)</i>						
<i>Phasenanzahl</i>						
<i>Polanzahl</i>						
<i>Leistung (HP)</i>						
<i>Umgebungstemperatur [°C]</i>						
DOL	110 - 120	1	2	5	40	
DOL	220 - 240	1	2	10	40	
DOL	277 - 277	1	2	15	40	
DOL	415 - 415	1	2	20	40	
DOL	440 - 480	1	2	20	40	
DOL	550 - 600	1	2	30	40	
DOL	110 - 120	3	3	10	40	
DOL	220 - 240	3	3	25	40	
DOL	415 - 415	3	3	30	40	
DOL	440 - 480	3	3	50	40	
DOL	550 - 600	3	3	50	40	
SCCR / Max. Versicherung						
<i>Conditions of acceptability</i>						
These devices are suitable for use on circuits capable of delivering not more than 10kA rms symmetrical amperes, 600V ac max. when protected by Type RK1 fuses or Circuit Breaker Type SFHA36AT0250, manufactured by General Electric.						
Suitable for use on a circuit capable of delivering not more than 65000 rms symmetrical amperes 600V max., when protected by Class J fuses, 100A max.						
Temp. rating of wire						
<i>Temperature Rating (°C)</i>						
<i>Strom (A)</i>						
<i>Text</i>						
75 --						
Anschlussbestimmungen						
<i>Markings</i>						
Break all lines.						
General Use						
<i>AC / DC</i>						
<i>Spannung (V)</i>						
<i>Strom (A)</i>						
<i>Phasenanzahl</i>						
<i>Polanzahl</i>						
<i>Anzahl der Kontakte in Serie</i>						
AC	277	80	1	1	1	
AC	600	80	1	2	1	
AC	600	80	3	3	1	

Allgemeine Informationen						
Text						
- The operating handle and position indicating means to be used with these manual motor controllers should be provided from the manufacturer, or the operating handle and position indicating means to be used should have been previously evaluated in combination with the manual motor controllers.						
- When intended for use as a motor disconnecter the device shall be provided with a method of being locked in the OFF-position.						
CSA						
Nominal Voltage						
			Spannung (V) AC / DC			
			600 AC			
Bemessungsisolationsspannung Ui						
			Spannung (V) AC / DC			
			600 AC			
Rated thermal current						
		Strom (A)		Umgebungstemperatur (°C)		Zusatz Text
		80		0 - 40		-
Horsepower rating						
Across-the-Line Motor Starting						
	Spannung (V)	Phasenzahl	Polanzahl	Leistung (HP)	Umgebungstemperatur [°C]	
DOL	110 - 120	1	2	5	40	
DOL	220 - 240	1	2	10	40	
DOL	277 - 277	1	2	15	40	
DOL	415 - 415	1	2	20	40	
DOL	440 - 480	1	2	20	40	
DOL	550 - 600	1	2	30	40	
DOL	110 - 120	3	3	10	40	
DOL	220 - 240	3	3	25	40	
DOL	415 - 415	3	3	30	40	
DOL	440 - 480	3	3	50	40	
DOL	550 - 600	3	3	50	40	
Temp. rating of wire						
			Temperature Rating (°C)		Strom (A) Text	
			75		-- --	
General Use						
AC / DC	Spannung (V)	Strom (A)	Phasenzahl	Polanzahl	Anzahl der Kontakte in Serie	
AC	277	80	1	1	1	
AC	600	80	1	2	1	
AC	600	80	3	3	1	
GENERAL TECHNICAL INFORMATION						
Leiterquerschnitt						
Leiteraufbau	Min. / Max. Wert		Anzahl der Leiter pro Klemme		Drahtquerschnitt (-bereich) (mm ²) oder (AWG/kcmil)	
eindräftig	Min.		1		2,5mm ²	
feindräftig	Min.		1		4mm ²	
feindräftig	Max.		1		35mm ²	
feindräftig	Max.		1		AWG 2	
ein- bzw. mehrdräftig	Max.		1		AWG 1/0	
ein- bzw. mehrdräftig	Max.		1		50mm ²	
feindräftig mit Hülse	Max.		1		35mm ²	
feindräftig mit Aderendhülsen nach DIN 46228	Min.		1		2,5mm ²	
Abisolierlänge des Leiters						
			Länge (mm)		Anschlusslänge - Bild	
			14			
Empfohlene Schraubendreher						
Schraubendreherart			Wert			
Kreuzschlitz - Schraubendreher			PH2			
Schlitzschraubendreher nach DIN 5264			1,2x6,5			
Klemmschraube						
			Anzugsdrehmoment (Nm)		Anzugsdrehmoment (lb-in)	
			3		27	
Approbationen						
Specification						Marking
EAC						
CE marking						
UK Directives						
CSA C.22.2 No.14						
GB/T14048.3						
Allgemeine Informationen						
Text						
- EMV Hinweis: Dieses Gerät ist für den Einsatz in Umgebung A und B geeignet.						

Allgemeine Informationen

Text

- Die Schaltgeräte sind wartungsfrei. Schmierung oder Behandlung von Kontakten ist zu unterlassen.
- Die Schalter dürfen nur von Fachkräften und nach den anerkannten Regeln der Technik eingebaut, angeschlossen und in Betrieb genommen werden.
- Nur Kupferleitungen verwenden. Leiterenden nicht verzinnen.
- Klemmen mit werksseitig angeschlossenen Verbindungslaschen bzw. Drahtverbindungen werden verschraubt geliefert. Nach dem Öffnen solcher Klemmen ist darauf zu achten, dass keine Verbindungslaschen verloren gehen, alle Drahtverbindungen wieder korrekt sitzen und die Klemmschrauben mit dem angegebenen Drehmoment wieder festgezogen werden.

Waste Electrical & Electronic Equipment (WEEE)

Picture name

Description



Nicht in den Müll werfen, da auf eine umweltgerechte Entsorgung und Wiederverwertung geachtet werden muss. Bitte wenden Sie sich entweder an ein umweltfreundliches Entsorgungsunternehmen; senden Sie es zur Entsorgung an den Lieferanten oder direkt an den Hersteller Kraus & Naimer zurück. Lokale Kraus & Naimer Ansprechpartner finden Sie unter www.krausnaimer.com

Proposition 65

Bildname

Beschreibung



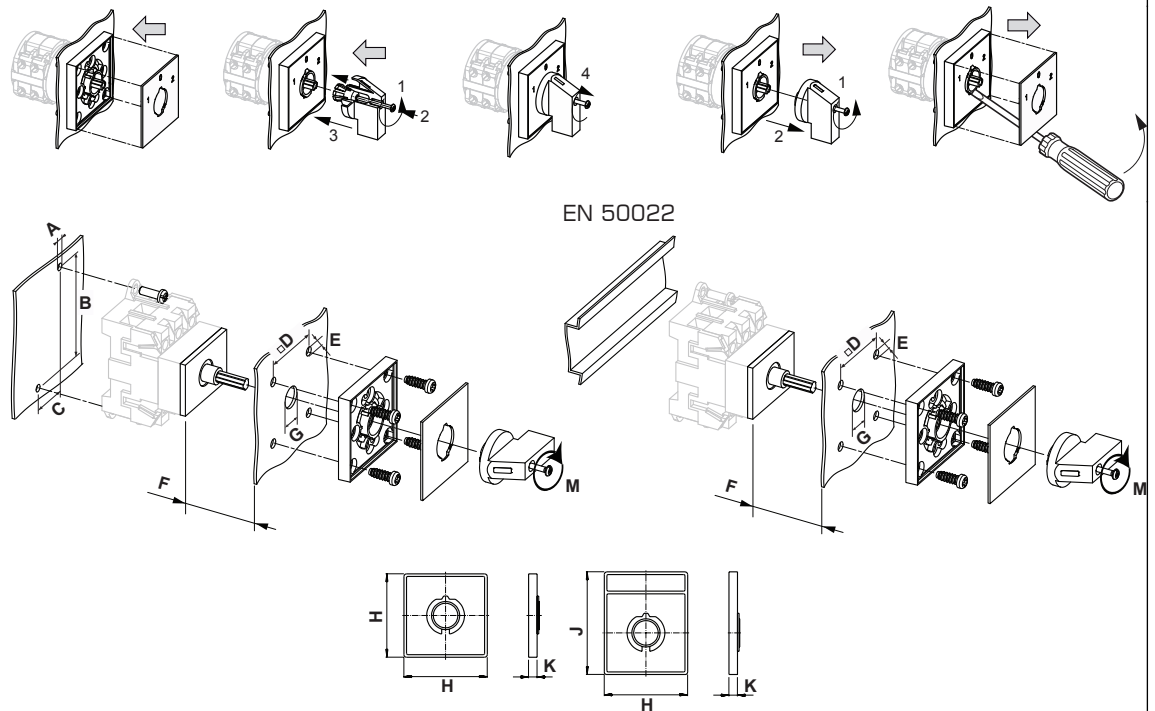
WARNING: This product can expose you to chemicals including nickel and lead, which is known to the State of California to cause cancer. For more information go to www.P65Warnings.ca.gov.

Kontakttype: Starre Kontaktbrücke

Kontaktmaterial: Silber

Anschluss: Schraubanschluss

Bauform-VE



IP - Schutzart Front		IP40
Fluchten		1,00 - 5,00
A	Ø	5,20 mm
B	H	90,00 mm
B_tol.	H	± 1,00 mm
C	H	25,00 mm
C_tol.	H	± 0,50 mm
D	□	48,00 mm
E	Ø	5,00 mm
F	H	≤ 13,50 mm
G	Ø	10,00 - 15,00 mm
H	H	64,00 mm
J	H	78,00 mm
K	H	7,40 mm
M	M̄	0,70 Nm

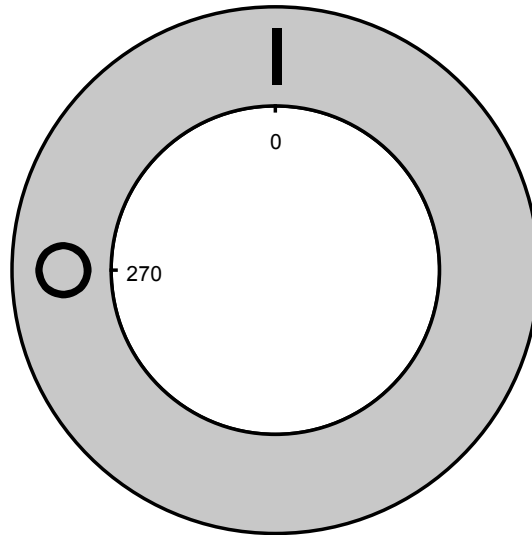
Anschlussbild

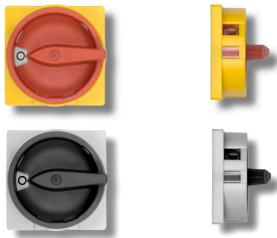
KG80.T303.VE



Frontschild

S1.F456/C10.V11H





Symbolbild

SPERRVORRICHTUNG

mit F-Griffring - mit integrierter Türkupplung und Zentralbefestigung 22mm, nur für Schalter in Bauform VE

Bezeichnung: S1.V840G/A71A2/2

Farbe des Flaggengriff-Ringes: "A" schwarz

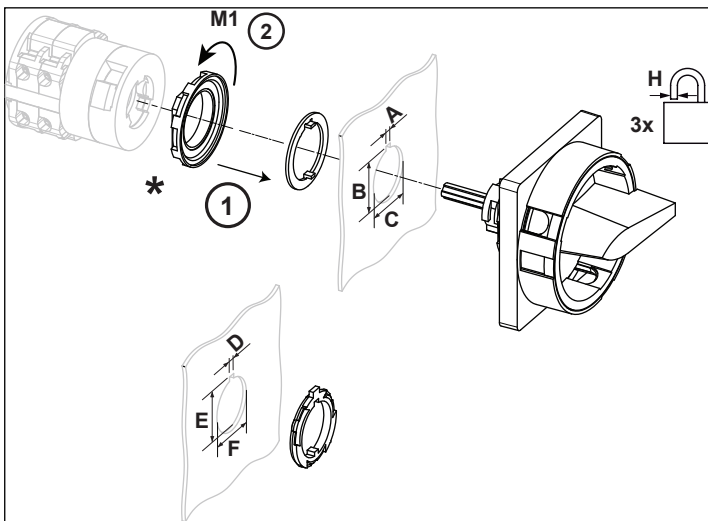
Farbe des Schildringes: "7" el.grau

Sperrbarkeit: "1" bei 270°

Art der Verlängerung: "A" durch Achsverlängerung

Türverriegelung: "2" mit Verriegelung - entriegelt bei 270°

Schalertype: "2" für KA-, KG-, KH(R)- und KF-Schalter



A	H	3,20 mm	A+_tol	H	0,20 mm	A-_tol	H	0,00 mm
B	H	24,10 mm	B+_tol	H	0,40 mm	B-_tol	H	0,00 mm
C	Ø	22,30 mm	C+_tol	Ø	0,40 mm	C-_tol	Ø	0,00 mm
D	H	4,80 mm	D+_tol	H	0,20 mm	D-_tol	H	0,00 mm
E	H	33,00 mm	E+_tol	H	0,50 mm	E-_tol	H	0,00 mm
F	Ø	30,50 mm	F+_tol	Ø	0,50 mm	F-_tol	Ø	0,00 mm
H	Ø	7,00 - 8,00 mm	M1	↺	1,80 Nm			

* Die Befestigungsmutter ist mit 1,8 Nm oder mit dem Werkzeug S00 T170 09 handfest anzuziehen.

HILFSKONTAKTE

(nockengesteuert) für Schaltertype KG20 - KG100C und KH(R)16 - KH(R)25B


Bezeichnung: K2.M510A/2CA-B

Anzahl der Hilfskontakte: "2" 2 Hilfskontakte

Schaltprogramm: "C" 1 Hiko in Stellung 1 und 1 Hiko in Stellung 0 geschlossen (NO/NC)

Ausführung: "A" 1. Hikomodul

Bauformbezeichnung: "-B" für Bauform VE, VE2, Silberkontakte

IEC 60947-3 EN 60947-3, VDE 0660 Teil 107						
Nominal Voltage						
			Spannung (V) AC / DC			
			690 AC			
Bemessungsdauerstrom Iu/Ith						
Strom (A)	Umgebungstemperatur (°C)	Temperaturspitzen (°C)	zusätzliche Bedingungen			
16	55	60	Umgebungstemperatur +55°C über 24 Stunden mit Spitzen bis +60°C			
Bemessungsbetriebsstrom Ie						
Gebrauchskategorie		Spannung (V)			Strom (A)	
AC-15		110 - 240			6	
AC-15		380 - 440			3	
AC-15		500			1,50	
AC-21A		20 - 690			16	
UL60947-4-1 , UL508						
Nominal Voltage						
			Spannung (V) AC / DC			
			600 AC			
Bemessungsisolationsspannung Ui						
			Spannung (V) AC / DC			
			600 AC			
Rated thermal current						
		Strom (A)	Umgebungstemperatur (°C)		Zusatz Text	
		10	0 - 40		-	
Pilot duty rating code						
Duty Code						
A600						
General Use						
AC / DC	Spannung (V)	Strom (A)	Phasenanzahl	Polanzahl	Anzahl der Kontakte in Serie	
AC	600	10	1	1	1	
GENERAL TECHNICAL INFORMATION						
Leiterquerschnitt						
Leiteraufbau	Min. / Max. Wert	Anzahl der Leiter pro Klemme		Drahtquerschnitt (-bereich) (mm ²) oder (AWG/kcmil)		Drahtmaterial
eindrähtig	Min.	1		0,5mm ²		Kupfer
eindrähtig	Min.	2		0,5mm ²		Kupfer
feindrähtig	Min.	1		0,75mm ²		Kupfer
feindrähtig	Min.	2		0,75mm ²		Kupfer
feindrähtig	Max.	2		2,5mm ²		Kupfer
feindrähtig	Max.	2		AWG 14		Kupfer
ein- bzw. mehrdrähtig	Max.	2		AWG 12		Kupfer
ein- bzw. mehrdrähtig	Max.	2		2,5mm ²		Kupfer
feindrähtig mit Aderendhülsen nach DIN 46228	Max.	2		2,5mm ²		Kupfer
feindrähtig mit Aderendhülsen nach DIN 46228	Min.	1		0,5mm ²		Kupfer
feindrähtig mit Aderendhülsen nach DIN 46228	Min.	2		0,5mm ²		Kupfer
Abisolierlänge des Leiters						
			Länge (mm) Anschlusslänge - Bild			
						
Empfohlene Schraubendreher						
Schraubendreherart			Wert			
Kreuzschlitz - Schraubendreher			PH1			
Schlitzschraubendreher nach DIN 5264			0,8x4			
Klemmschraube						
			Anzugsdrehmoment (Nm)		Anzugsdrehmoment (lb-in)	
			0,60		5	
Allgemeine Informationen						
Text						
- Die Schaltgeräte sind wartungsfrei. Schmierung oder Behandlung von Kontakten ist zu unterlassen.						

Allgemeine Informationen

Text

- Die Schalter dürfen nur von Fachkräften und nach den anerkannten Regeln der Technik eingebaut, angeschlossen und in Betrieb genommen werden.
- Nur Kupferleitungen verwenden. Leiterenden nicht verzinnen.

13 21
14 22