



Symbolbild


Datenblatt

Artikelnummer: 70020265


Bezeichnung: KG41.T204/NLB512.IKN

Beschreibung: Schalter

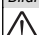
IEC 60947-3 EN 60947-3, VDE 0660 Teil 107						
Bemessungsisolationsspannung Ui						
<i>Spannung (V) AC / DC</i>						
690 AC						
Bemessungsdauerstrom Iu/Ith						
<i>Strom (A) Umgebungstemperatur (°C) Temperaturspitzen (°C) zusätzliche Bedingungen</i>						
40 50 55 Umgebungstemperatur +50°C über 24 Stunden mit Spitzen bis +55°C						
Bemessungsbetriebsstrom Ie						
<i>Gebrauchskategorie Spannung (V) Strom (A)</i>						
AC-32A 20 - 400 40						
Bemessungsbetriebsleistung						
<i>Gebrauchskategorie Spannung (V) Phasenanzahl Polanzahl Leistung (kW)</i>						
AC-3	220 - 240	3	3	7,50		
AC-3	380 - 440	3	3	11		
AC-3	660 - 690	3	3	11		
AC-23A	220 - 240	3	3	7,50		
AC-23A	380 - 440	3	3	15		
AC-23A	660 - 690	3	3	15		
Max. Sicherungsnennstrom IEC						
<i>Sicherungscharakteristik Sicherungsanzahl Strom (A)</i>						
gG 1 50						
UL60947-4-1, UL508						
Nominal Voltage						
<i>Spannung (V) AC / DC</i>						
600 AC						
Bemessungsisolationsspannung Ui						
<i>Spannung (V) AC / DC</i>						
600 AC						
Rated thermal current						
<i>Strom (A) Umgebungstemperatur (°C) Zusatz Text</i>						
42 0 - 40 -						
Horsepower rating						
<i>Across-the-Line Motor Starting Spannung (V) Phasenanzahl Polanzahl Leistung (HP) Umgebungstemperatur [°C]</i>						
DOL	110 - 120	1	2	2	40	
DOL	220 - 240	1	2	5	40	
DOL	277 - 277	1	2	7,50	40	
DOL	415 - 415	1	2	7,50	40	
DOL	440 - 480	1	2	10	40	
DOL	550 - 600	1	2	10	40	
DOL	110 - 120	3	3	5	40	
DOL	220 - 240	3	3	15	40	
DOL	415 - 415	3	3	15	40	
DOL	440 - 480	3	3	25	40	
DOL	550 - 600	3	3	30	40	
Pilot duty rating code						
<i>Duty Code</i>						
A600						
SCCR / Max. Vorsicherung						
<i>Conditions of acceptability</i>						
This device is suitable for use on circuits capable of delivering not more than 10kA rms symmetrical amperes, 600V ac max. when protected by Type RK1 fuses.						
Suitable for use on a circuit capable of delivering not more than 65000 rms symmetrical amperes 600V max., when protected by 60A Class J fuses.						
Temp. rating of wire						
<i>Temperature Rating (°C) Strom (A) Text</i>						
60 - 75 --						
General Use						
<i>AC / DC Spannung (V) Strom (A) Phasenanzahl Polanzahl Anzahl der Kontakte in Serie</i>						
AC	277	42	1	1	1	
AC	600	42	1	2	1	
AC	600	42	3	3	1	
Allgemeine Informationen						
<i>Text</i>						
- The operating handle and position indicating means to be used with these manual motor controllers should be provided from the manufacturer, or the operating handle and position indicating means to be used should have been previously evaluated in combination with the manual motor controllers.						

Allgemeine Informationen						
<i>Text</i>						
- When intended for use as a motor disconnecter the device shall be provided with a method of being locked in the OFF-position.						
CSA						
Nominal Voltage						
		Spannung (V) AC / DC				
		600 AC				
Bemessungsisolationsspannung Ui						
		Spannung (V) AC / DC				
		600 AC				
Rated thermal current						
		Strom (A)	Umgebungstemperatur (°C)		Zusatz Text	
		40	0 - 40		-	
Horsepower rating						
Across-the-Line Motor Starting						
		Spannung (V)	Phasenzahl	Polanzahl	Leistung (HP)	Umgebungstemperatur [°C]
DOL		110 - 120	1	2	2	40
DOL		220 - 240	1	2	5	40
DOL		277 - 277	1	2	7,50	40
DOL		415 - 415	1	2	7,50	40
DOL		440 - 480	1	2	10	40
DOL		550 - 600	1	2	10	40
DOL		110 - 120	3	3	5	40
DOL		220 - 240	3	3	15	40
DOL		415 - 415	3	3	15	40
DOL		440 - 480	3	3	25	40
DOL		550 - 600	3	3	30	40
Temp. rating of wire						
		Temperature Rating (°C)	Strom (A) Text			
		75	-- --			
General Use						
AC / DC	Spannung (V)	Strom (A)	Phasenzahl	Polanzahl	Anzahl der Kontakte in Serie	
AC	277	40	1	1	1	
AC	600	40	1	2	1	
AC	600	40	3	3	1	
GENERAL TECHNICAL INFORMATION						
Leiterquerschnitt						
Leiteraufbau	Min. / Max. Wert	Anzahl der Leiter pro Klemme		Drahtquerschnitt (-bereich) (mm ²) oder (AWG/kcmil)		Drahtmaterial
feindrätig	Max.	1		1 AWG 6		Kupfer
feindrätig	Max.	1		10mm ²		Kupfer
ein- bzw. mehrdrätig	Max.	1		1 AWG 6		Kupfer
ein- bzw. mehrdrätig	Max.	1		16mm ²		Kupfer
feindrätig mit Hülse	Max.	1		10mm ²		Kupfer
Abisolierlänge des Leiters						
		Länge (mm)	Anschlusslänge - Bild			
		12				
Empfohlene Schraubendreher						
Schraubendreherart		Wert				
Kreuzschlitz - Schraubendreher		PH2				
Schlitzschraubendreher nach DIN 5264		1,2x6,5				
Klemmschraube						
		Anzugsdrehmoment (Nm)			Anzugsdrehmoment (lb-in)	
		1,80			16	
Approbationen						
Specification						Marking
EAC						
CE marking						
UK Directives						
CSA C.22.2 No.14						
GB/T14048.3						
Allgemeine Informationen						
<i>Text</i>						
- EMV Hinweis: Dieses Gerät ist für den Einsatz in Umgebung A und B geeignet.						
- Die Schaltgeräte sind wartungsfrei. Schmierung oder Behandlung von Kontakten ist zu unterlassen.						
- Die Schalter dürfen nur von Fachkräften und nach den anerkannten Regeln der Technik eingebaut, angeschlossen und in Betrieb genommen werden.						
- Nur Kupferleitungen verwenden. Leiterenden nicht verzinnen.						
- Klemmen mit werkseitig angeschlossenen Verbindungslaschen bzw. Drahtverbindungen werden verschraubt geliefert. Nach dem Öffnen solcher Klemmen ist darauf zu achten, dass keine Verbindungslaschen verloren gehen, alle Drahtverbindungen wieder korrekt sitzen und die Klemmschrauben mit dem angegebenen Drehmoment wieder festgezogen werden.						

Waste Electrical & Electronic Equipment (WEEE)

Picture name	Description
	Nicht in den Müll werfen, da auf eine umweltgerechte Entsorgung und Wiederverwertung geachtet werden muss. Bitte wenden Sie sich entweder an ein umweltfreundliches Entsorgungsunternehmen; senden Sie es zur Entsorgung an den Lieferanten oder direkt an den Hersteller Kraus & Naimer zurück. Lokale Kraus & Naimer Ansprechpartner finden Sie unter www.krausnaimer.com

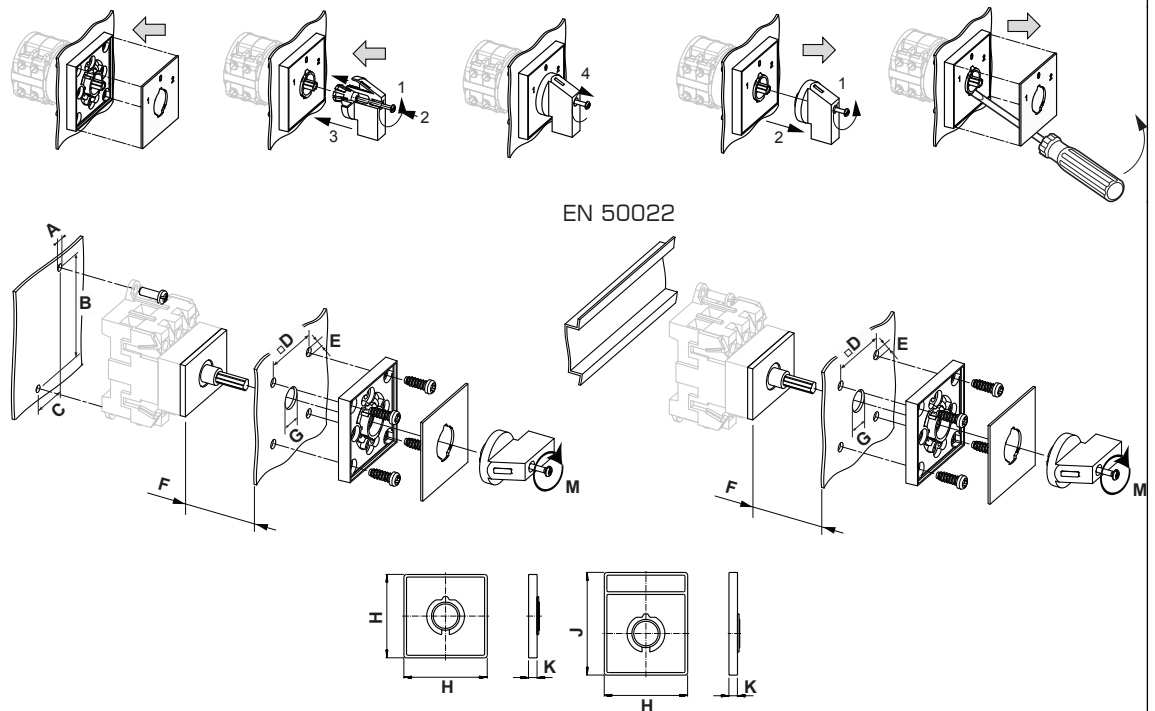
Proposition 65

Bildname	Beschreibung
	WARNING: This product can expose you to chemicals including nickel and lead, which is known to the State of California to cause cancer. For more information go to www.P65Warnings.ca.gov .

Kontakttype: Starre Kontaktbrücke

Kontaktmaterial: Silber

Anschluss: Schraubanschluss

Bauform-VE


IP - Schutzart Front		IP40
Fluchten		1,00 - 5,00
A	Ø	4,10 mm
B	H	70,00 mm
C	H	25,00 mm
D	□	48,00 mm
E	Ø	5,00 mm
F	H	<= 13,50 mm
G	Ø	10,00 - 15,00 mm
H	H	64,00 mm
J	H	78,00 mm
K	H	7,40 mm
M	M	0,70 Nm


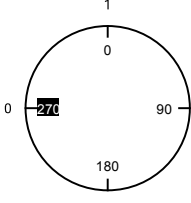
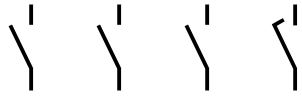
Anschlussbild

KG41B.T304.VE



Schaltprogramm

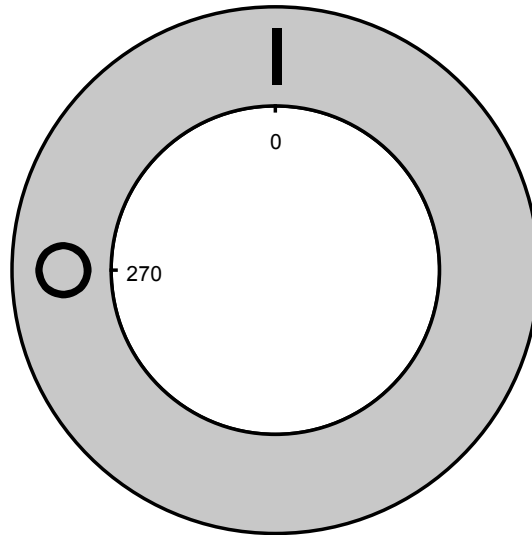
KG41B.T304.VE

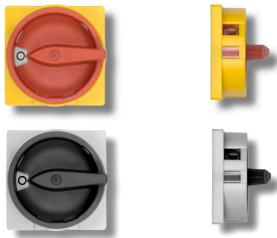
 Kraus & Naimer		KG41B		T304		Seite 1 von 1				
		Frontschild								
		L1	L2	L3	N					
		1	3	5	7	9	11	13	15	
										
Schaltwinkel	<input type="text" value="90"/>	2	4	6	8	10	12	14	16	
Gesamtschaltwinkel	<input type="text" value="90"/>	T1	T2	T3	N					
0	<input checked="" type="checkbox"/> 270									
1	<input type="checkbox"/> 0	<input checked="" type="checkbox"/>	<input checked="" type="checkbox"/>	<input checked="" type="checkbox"/>	<input checked="" type="checkbox"/>					
	<input type="checkbox"/> 90									
	<input type="checkbox"/> 180									

Version: 94

Frontschild

S1.F456/C10.V11H





Symbolbild

SPERRVORRICHTUNG

mit F-Griffring - mit integrierter Türkupplung und Zentralbefestigung 22mm, nur für Schalter in Bauform VE

Bezeichnung: S1.V840G/D61A2/2

Farbe des Flaggengriff-Ringes: "D" rot

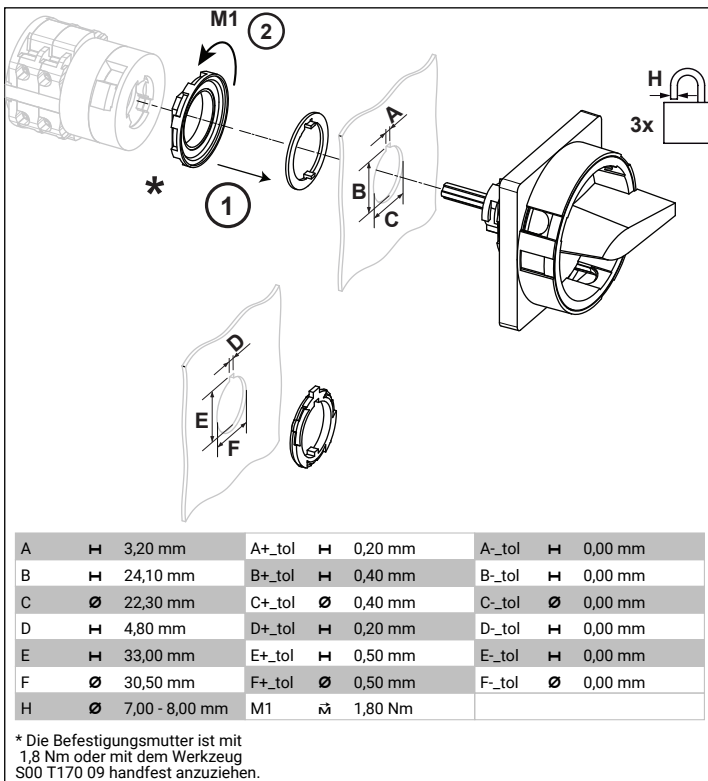
Farbe des Schildringes: "6" gelb

Sperrbarkeit: "1" bei 270°

Art der Verlängerung: "A" durch Achsverlängerung

Türverriegelung: "2" mit Verriegelung - entriegelt bei 270°

Schalertype: "2" für KA-, KG-, KH(R)- und KF-Schalter



HILFSKONTAKTE

(nockengesteuert) für Schaltertype KG20 - KG100C und KH(R)16 - KH(R)25B


Bezeichnung: K1.M510A/2CA-B

Anzahl der Hilfskontakte: "2" 2 Hilfskontakte

Schaltprogramm: "C" 1 Hiko in Stellung 1 und 1 Hiko in Stellung 0 geschlossen (NO/NC)

Ausführung: "A" 1. Hikomodul

Bauformbezeichnung: "-B" für Bauform VE, VE2, Silberkontakte

IEC 60947-3 EN 60947-3, VDE 0660 Teil 107						
Nominal Voltage						
			Spannung (V) AC / DC			
			690 AC			
Bemessungsdauerstrom Iu/Ith						
Strom (A)	Umgebungstemperatur (°C)	Temperaturspitzen (°C)	zusätzliche Bedingungen			
16	55	60	Umgebungstemperatur +55°C über 24 Stunden mit Spitzen bis +60°C			
Bemessungsbetriebsstrom Ie						
Gebrauchskategorie			Spannung (V)		Strom (A)	
AC-15			110 - 240		6	
AC-15			380 - 440		3	
AC-15			500		1,50	
AC-21A			20 - 690		16	
UL60947-4-1 , UL508						
Nominal Voltage						
			Spannung (V) AC / DC			
			600 AC			
Bemessungsisolationsspannung Ui						
			Spannung (V) AC / DC			
			600 AC			
Rated thermal current						
Strom (A)			Umgebungstemperatur (°C)		Zusatz Text	
10			0 - 40		-	
Pilot duty rating code						
Duty Code						
A600						
General Use						
AC / DC	Spannung (V)	Strom (A)	Phasenanzahl	Polanzahl	Anzahl der Kontakte in Serie	
AC	600	10	1	1	1	
GENERAL TECHNICAL INFORMATION						
Leiterquerschnitt						
Leiteraufbau	Min. / Max. Wert	Anzahl der Leiter pro Klemme		Drahtquerschnitt (-bereich) (mm ²) oder (AWG/kcmil)		Drahtmaterial
eindrähtig	Min.			1 0,5mm ²		Kupfer
eindrähtig	Min.			2 0,5mm ²		Kupfer
feindrähtig	Min.			1 0,75mm ²		Kupfer
feindrähtig	Min.			2 0,75mm ²		Kupfer
feindrähtig	Max.			2 2,5mm ²		Kupfer
feindrähtig	Max.			2 AWG 14		Kupfer
ein- bzw. mehrdrähtig	Max.			2 AWG 12		Kupfer
ein- bzw. mehrdrähtig	Max.			2 2,5mm ²		Kupfer
feindrähtig mit Aderendhülsen nach DIN 46228	Max.			2 2,5mm ²		Kupfer
feindrähtig mit Aderendhülsen nach DIN 46228	Min.			1 0,5mm ²		Kupfer
feindrähtig mit Aderendhülsen nach DIN 46228	Min.			2 0,5mm ²		Kupfer
Abisolierlänge des Leiters						
			Länge (mm)		Anschlusslänge - Bild	
			8			
Empfohlene Schraubendreher						
Schraubendreherart			Wert			
Kreuzschlitz - Schraubendreher			PH1			
Schlitzschraubendreher nach DIN 5264			0,8x4			
Klemmschraube						
			Anzugsdrehmoment (Nm)		Anzugsdrehmoment (lb-in)	
			0,60		5	
Allgemeine Informationen						
Text						
- Die Schaltgeräte sind wartungsfrei. Schmierung oder Behandlung von Kontakten ist zu unterlassen.						

Allgemeine Informationen

Text

- Die Schalter dürfen nur von Fachkräften und nach den anerkannten Regeln der Technik eingebaut, angeschlossen und in Betrieb genommen werden.
- Nur Kupferleitungen verwenden. Leiterenden nicht verzinnen.

