

Stützpunktklemme, schwarz, Federzuganschluss, für Bodenbefestigung



Produkt-Markename	SIRIUS ACT
Produkt-Bezeichnung	Stützpunktklemme
Produkttyp-Bezeichnung	3SU1

Allgemeine technische Daten

Eignung zur Integration	Ja
Verschmutzungsgrad	3
Stoßspannungsfestigkeit Bemessungswert	6 kV
Schutzart IP	
• des Gehäuses	IP40
• der Anschlussklemme	IP20
Referenzkennzeichen gemäß IEC 81346-2:2009	S
Referenzkennzeichen gemäß DIN EN 61346-2	S

Anschlüsse/Klemmen

Ausführung des elektrischen Anschlusses	Federzuganschluss
• der Module und Zubehör	Federzuganschluss

Umgebungsbedingungen

Umgebungstemperatur	
• während Betrieb	-25 ... +70 °C

- während Lagerung

-40 ... +80 °C

Einbau/ Befestigung/ Abmessungen

Befestigungsart	Bodenbefestigung
• der Module und Zubehör	
Höhe	36 mm
Breite	9,8 mm
Tiefe	33,6 mm

Approbationen/Zertifikate

allgemeine Produktzulassung	Konformitätserklärung	Prüfbescheinigungen	Marine / Schiffbau
-----------------------------	-----------------------	---------------------	--------------------



[Sonstige](#)

[Typprüfbescheinigung/Werkszeugnis](#)



Marine / Schiffbau	Sonstige
--------------------	----------



[Bestätigungen](#)

Weitere Informationen

Information- and Downloadcenter (Kataloge, Broschüren,...)

<http://www.siemens.de/industrial-controls/catalogs>

Industry Mall (Online-Bestellsystem)

<https://mall.industry.siemens.com/mall/de/de/Catalog/product?mfb=3SU1400-2DA10-3AA0>

CAX-Online-Generator

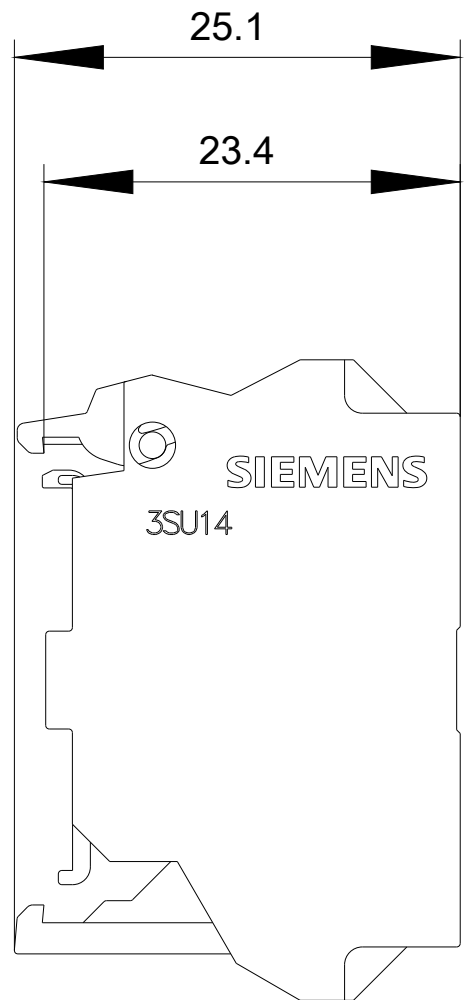
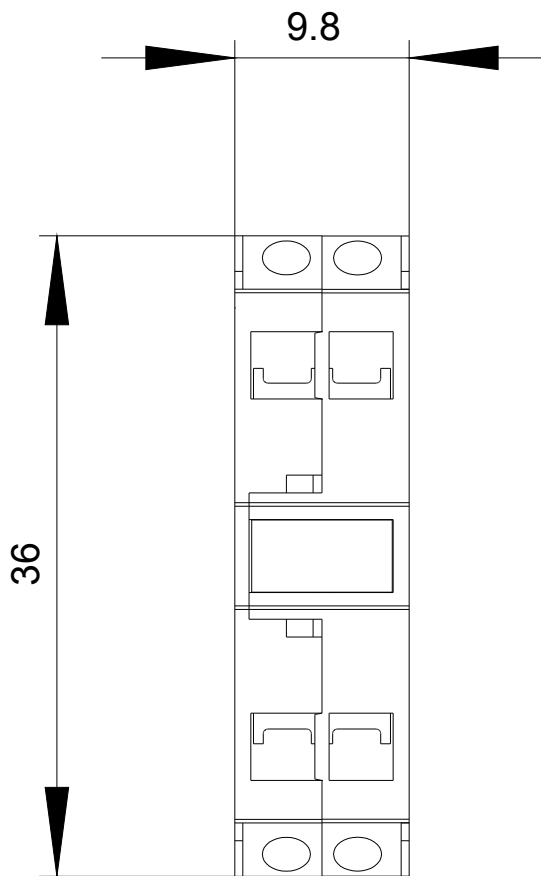
<http://support.automation.siemens.com/WW/CAXorder/default.aspx?lang=de&mfb=3SU1400-2DA10-3AA0>

Service&Support (Handbücher, Betriebsanleitungen, Zertifikate, Kennlinien, FAQs,...)

<https://support.industry.siemens.com/cs/ww/de/ps/3SU1400-2DA10-3AA0>

Bilddatenbank (Produktfotos, 2D-Maßzeichnungen, 3D-Modelle, Geräteschaltpläne, EPLAN Makros, ...)

http://www.automation.siemens.com/bilddb/cax_de.aspx?mfb=3SU1400-2DA10-3AA0&lang=de



letzte Änderung:

29.04.2019