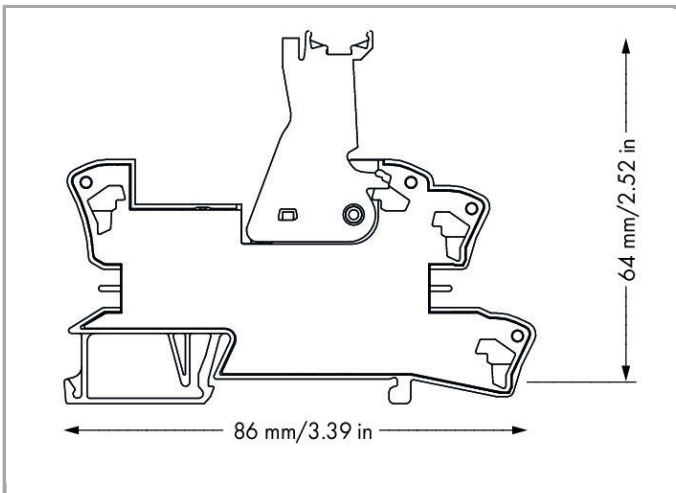
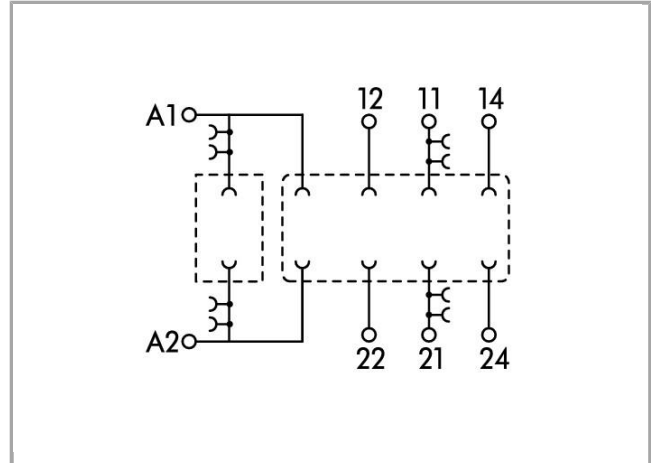
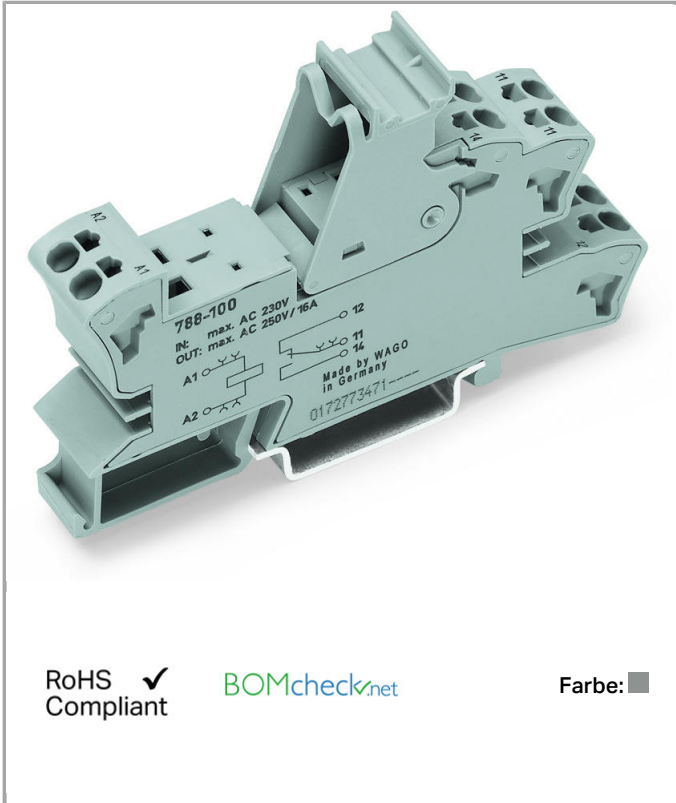


Datenblatt | Artikelnummer: 788-102

Relaissockel; 2 Wechsler; für Elementarrelais, 15 mm

www.wago.com/788-102



Daten
Technische Daten

Steuerkreis

Eingangsnennspannung U_N	AC/DC 250 V (relaisabhängig)
Eingangsspannungsbereich	AC/DC 0 ... 250 V

Lastkreis

Anzahl Wechsler/Umschaltkontakte	2
Grenzdauerstrom	8 A
Schaltspannung max.	AC 250 V
Schaltleistung (ohmsch) max.	AC 2.000 VA

Sicherheit und Schutz

Bemessungsspannung	250 V
Bemessungsstoßspannung	4 kV
Verschmutzungsgrad	3
Spannungsfestigkeit Steuer-/Lastkreis (AC, 1 min)	6 kV _{eff} (relaisabhängig)
Spannungsfestigkeit offener Kontakt (AC, 1 min)	1 kV _{eff} (relaisabhängig)
Spannungsfestigkeit Lastkreis/Lastkreis (AC, 1 min)	3,5 kV _{eff} (relaisabhängig)
Schutzart	IP20

Anschlussdaten

Anschlusstechnik	Push-in CAGE CLAMP®
Eindrähtiger Leiter	0,34 ... 2,5 mm ² / 22 ... 14 AWG
Feindrähtiger Leiter	0,34 ... 2,5 mm ² / 22 ... 14 AWG
Abisolierlänge	9 ... 10 mm / 0.35 ... 0.39 inch

Geometrische Daten

Breite	15 mm / 0.591 inch
Höhe ab Oberkante Tragschiene	54 mm / 2.126 inch
Tiefe	86 mm / 3.386 inch

Mechanische Daten

Montageart	Tragschiene 35
------------	----------------

Werkstoffdaten

Farbe	grau
Brandlast	0.642 MJ



Gewicht	30.72 g
---------	---------

Umgebungsbedingungen

Verschmutzungsgrad	3
Umgebungstemperatur (Betrieb bei U_N)	-40 ... 70 °C (relaisabhängig)
Umgebungstemperatur (Lagerung)	-40 ... 80 °C
Verarbeitungstemperatur	-25 ... +50 °C

Normen und Bestimmungen

Normen/Bestimmungen	EN 60664-1
---------------------	------------

Kaufmännische Daten

Produktgruppe	6 (Interface Electronic)
eCl@ss 9.0	27-37-16-03
eCl@ss 8.0	27-37-16-03
ETIM 6.0	EC001456
ETIM 5.0	EC001456
Ursprungsland	CN
GTIN	4050821591788

Änderungen vorbehalten.

WAGO Kontakttechnik GmbH & Co. KG
Hansastr. 27
32423 Minden
Telefon: +49571 887-0
E-Mail: info.de@wago.com | Web: www.wago.com

Haben Sie Fragen zu unseren Produkten?
Wir stehen Ihnen telefonisch unter +43 1 615 07 80 gern zur Verfügung.