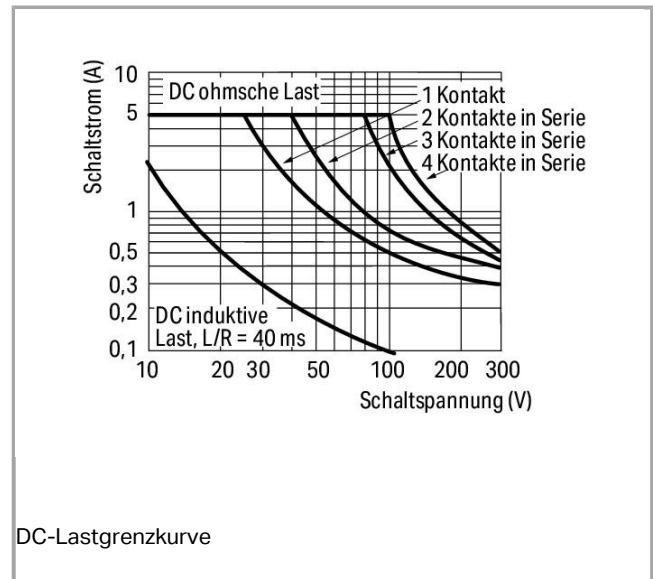
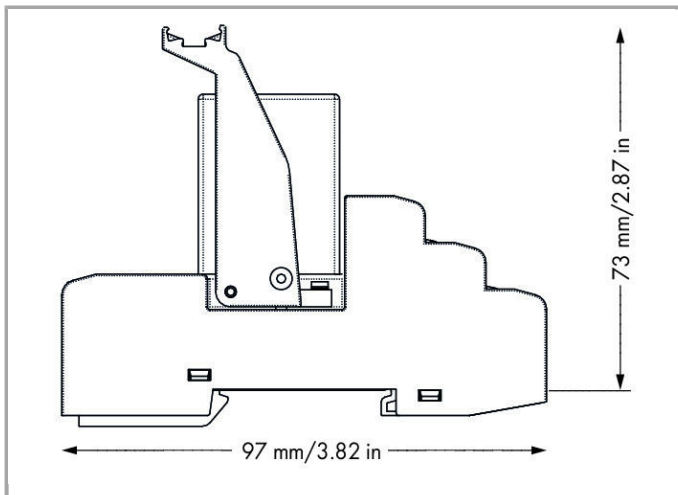
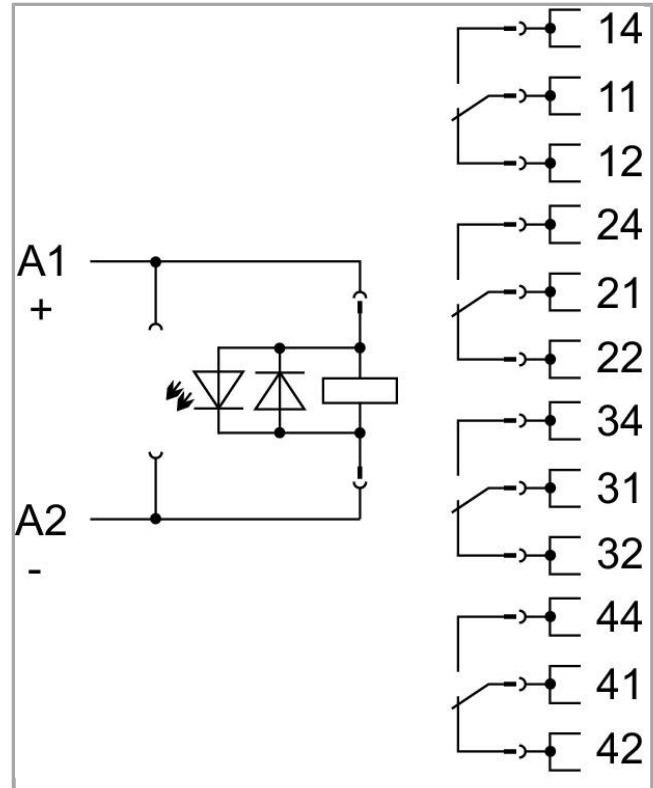


Datenblatt | Artikelnummer: 858-304

Relaismodul; Eingangsnennspannung DC 24 V; 4 Wechsler;
Grenzdauerstrom 5 A; mit Handbedienung; Statusanzeige rot; 31 mm
Baubreite



www.wago.com/858-304



Daten
Technische Daten

Steuerkreis

Eingangsnennspannung U_N	DC 24 V
Eingangsspannungsbereich	-20 ... +10 %
Eingangsnennstrom bei U_N	36,9 mA

Lastkreis

Anzahl Wechsler/Umschaltkontakte	4
Kontaktwerkstoff (Relais)	AgCe
Grenzdauerstrom	5 A
Einschaltstrom (ohmsch) max.	(AC) 15 A / 4 s
Schaltspannung max.	AC 250 V
Schaltleistung (ohmsch) max.	AC 1.250 VA; DC siehe Lastgrenzkurve
Empfohlene Minimallast	12 V / 100 mA
Schaltstrom min.	0 μ A
Ansprechzeit typ.	25 ms
Rückfallzeit typ.	25 ms
Prellzeit typ.	4 ms
Ausschaltzeit	$\leq 0 \mu$ s
Lebensdauer, elektrisch (N.O.; ohmsche Last; 23 °C)	100 x 10 ³ Schaltspiele
Lebensdauer, mechanisch (N.O.; ohmsche Last; 23 °C)	20 x 10 ⁶ Schaltspiele

Signalisierung

Statusanzeige	LED rot mechanisch
---------------	-----------------------

Sicherheit und Schutz

Bemessungsspannung	250 V
Bemessungsstoßspannung	2.5 kV
Verschmutzungsgrad	2
Spannungsfestigkeit Steuer-/Lastkreis (AC, 1 min)	1,5 kV _{eff}
Spannungsfestigkeit offener Kontakt (AC, 1 min)	1 kV _{eff}
Spannungsfestigkeit Lastkreis/Lastkreis (AC, 1 min)	1,5 kV _{eff}
Schutzart	IP20

Anschlussdaten

Anschluss technik	Push-in CAGE CLAMP®
-------------------	---------------------



Eindrhtiger Leiter	0,34 ... 1,5 mm ² / 22 ... 16 AWG
Feindrhtiger Leiter	0,34 ... 1,5 mm ² / 22 ... 16 AWG
Abisolierlnge	9 ... 10 mm / 0.35 ... 0.39 inch
Hinweis (Leiterquerschnitt)	2 x 0,34 ... 2 x 1,5 mm ² / 1 x 2,5 mm ² / 2 x 22 ... 2 x 16 AWG

Geometrische Daten

Breite	31 mm / 1.22 inch
Hhe ab Oberkante Tragschiene	73 mm / 2.874 inch
Tiefe	97 mm / 3.819 inch

Mechanische Daten

Montageart	Tragschiene 35
------------	----------------

Werkstoffdaten

Brandlast	0 MJ
Gewicht	96 g

Umgebungsbedingungen

Verschmutzungsgrad	2
Umgebungstemperatur (Betrieb bei U _N)	-25 ... 70 °C
Umgebungstemperatur (Lagerung)	-40 ... 80 °C
Verarbeitungstemperatur	-25 ... +50 °C
Umgebungstemperatur bei Betrieb fr UL	-25 ... 50 °C

Normen und Bestimmungen

Normen/Bestimmungen	EN 61010-2-201; EN 61810-1; EN 61373; GL; UL 508 (max. 50 °C)
---------------------	---

Elementarrelais

WAGO Elementarrelais	858-150
----------------------	---------



Kaufmännische Daten

Produktgruppe	6 (Interface Electronic)
eCl@ss 9.0	27-37-16-01
eCl@ss 8.0	27-37-16-01
ETIM 6.0	EC001437
ETIM 5.0	EC001437
Ursprungsland	DE
GTIN	4055143567770

Änderungen vorbehalten.

WAGO Kontakttechnik GmbH & Co. KG
Hansastr. 27
32423 Minden
Telefon: +49571 887-0
E-Mail: info.de@wago.com | Web: www.wago.com

Haben Sie Fragen zu unseren Produkten?
Wir stehen Ihnen telefonisch unter +43 1 615 07 80 gern zur Verfügung.