



WLL180T-M333S01

WLL180T

LICHTLEITER-SENSOREN

SICK
Sensor Intelligence.



Abbildung kann abweichen



Bestellinformationen

Typ	Artikelnr.
WLL180T-M333S01	6041000

Im Lieferumfang enthalten: BEF-WLL180 (1)

Weitere Geräteausführungen und Zubehör → www.sick.com/WLL180T

Technische Daten im Detail

Merkmale

Gerätetyp	Basiseinheit ¹⁾
Abmessungen (B x H x T)	10,5 mm x 34,6 mm x 71,9 mm
Gehäuseform (Lichtaustritt)	Quaderförmig
Schaltabstand max.	0 m ... 20 m, Einwegsystem ^{2) 3)}
Schaltabstand	0 mm ... 1.400 mm, Tastersystem ^{4) 5)}
Fokus	⁶⁾
Lichtart	Sichtbares Rotlicht
Lichtsender	LED ⁷⁾
Abstrahlwinkel	Ca. 65° ⁶⁾
Wellenlänge	650 nm
Einstellung	Einfach-Teach-in-Taste
Zeitart	Ohne Zeitverzögerung Ausschaltverzögerung Einschaltverzögerung Ein- und Ausschaltverzögerung One-Shot
Verzögerungszeit	Programmierbar, 0 ms, 9.999 ms
Anzeige	Display
Display	LED Statusanzeige / 2x 4-stelliges digitales duales Display, Sollwert (grüne Anzeige) und Istwert (rote Anzeige) werden gleichzeitig angezeigt, Anzeige der Parameter

¹⁾ Anschluss von bis zu 15 Erweiterungseinheiten.

²⁾ Schaltabstand bei Ansprechzeit 8 ms. Reduktion bei kürzerer Ansprechzeit (siehe Tabellen LL3/WLL180T).

³⁾ LL3-TX01.

⁴⁾ Tastgut mit 90 % Remission (bezogen auf Standard-Weiß DIN 5033). Schaltabstand bei Ansprechzeit 8 ms. Reduktion bei kürzerer Ansprechzeit (siehe Tabellen LL3/WLL180T).

⁵⁾ LL3-DK06.

⁶⁾ Siehe Daten Lichtleiter LL3.

⁷⁾ Mittlere Lebensdauer: 100.000 h bei T_U = +25 °C.

Mechanik/Elektrik

Versorgungsspannung	12 V DC ... 24 V DC ¹⁾
Restwelligkeit	≤ 10 % ²⁾
Stromaufnahme	50 mA ³⁾
Schaltausgang	PNP
Anzahl Schaltausgänge	1
Schaltart	Hell-/dunkelschaltend
Schaltart wählbar	Manuell wählbar
Ausgangsstrom I_{max.}	≤ 100 mA
Ansprechzeit	≤ 16 µs, ≤ 70 µs, ≤ 250 µs, ≤ 2.000 µs, ≤ 8.000 µs ⁴⁾
Schaltfrequenz	31,2 kHz 7,1 kHz 2 kHz 250 Hz 62,5 Hz
Eingang	-
Anschlussart	Leitung mit Stecker M8, 3-polig, 0,2 m ⁵⁾
Leitungsmaterial	PVC
Schutzschaltungen	A ⁶⁾ B ⁷⁾ C ⁸⁾ D ⁹⁾
Schutzklasse	III
Gewicht	25 g
Sonderprodukt	✓
Gehäusematerial	Kunststoff, ABS/PC
Schutzart	IP50 ¹⁰⁾
Lieferumfang	Befestigungswinkel BEF-WLL180
Umgebungstemperatur Betrieb	-25 °C ... +55 °C
Umgebungstemperatur Lager	-25 °C ... +70 °C

¹⁾ +- 10%.

²⁾ Darf U_v-Toleranzen nicht über- oder unterschreiten.

³⁾ Ohne Last.

⁴⁾ Wählbar.

⁵⁾ Unter 0 °C Leitung nicht verformen.

⁶⁾ A = U_v-Anschlüsse verpolsicher.

⁷⁾ B = Ein- und Ausgänge verpolsicher.

⁸⁾ C = Störpulsunterdrückung.

⁹⁾ D = Ausgänge überstrom- und kurzschlussfest.

¹⁰⁾ Bei korrekt gesteckten Lichtleitern LL3 und geschlossener Schutzhaube.

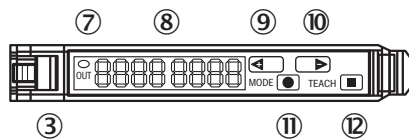
Klassifikationen

ECl@ss 5.0	27270905
ECl@ss 5.1.4	27270905
ECl@ss 6.0	27270905
ECl@ss 6.2	27270905

ECl@ss 7.0	27270905
ECl@ss 8.0	27270905
ECl@ss 8.1	27270905
ECl@ss 9.0	27270905
ETIM 5.0	EC002651
ETIM 6.0	EC002651
UNSPSC 16.0901	39121528

Einstell-Möglichkeiten

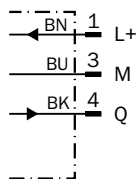
WLL180T



- ③ Verriegelung der Lichtleiter
- ⑦ Anzeige-LED orange: leuchtet, wenn Schaltausgang aktiv
- ⑧ Display numerisch 2 x 4-Digit; grün: Schaltschwelle, Betriebsmode; rot: aktueller Empfangswert, Teach-in/Funktionsparameter
- ⑨ Step-Taste> (manuelle Schaltschwelle: höher bzw. nächster Funktionsparameter)
- ⑩ Step-Taste< (manuelle Schaltschwelle: niedriger bzw. vorheriger Funktionsparameter)
- ⑪ Mode/Enter-Taste (Programmirtaste)
- ⑫ Teach-in-Taste

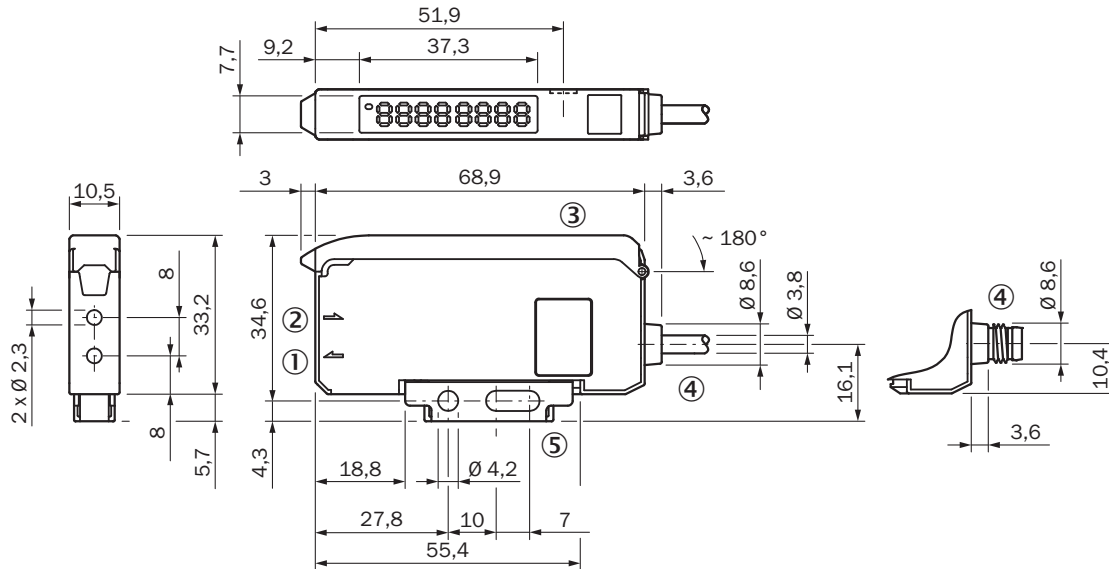
Anschlussschema

Cd-045



Maßzeichnung (Maße in mm)

Bus-Version





- ① Sende- LED, Montage Lichtleiter LL3 (Senderfaser)
- ② Empfänger, Montage Lichtleiter LL3 (Empfängerfaser)
- ③ Schutzhaube ca. 180° aufklappbar
- ④ Anschluss
- ⑤ Befestigungswinkel, im Lieferumfang enthalten

Empfohlenes Zubehör

Weitere Geräteausführungen und Zubehör → www.sick.com/WLL180T

	Kurzbeschreibung	Typ	Artikelnr.
Befestigungswinkel und -platten			
	Befestigungswinkel, Stahl, verzinkt, ohne Befestigungsmaterial	BEF-WLL180	5325812
Sonstiges Montagezubehör			
	Schienenendstück für Blockmontage, Edelstahl, inkl. Befestigungsmaterial	BEF-EB01-W190	5313011
Module und Gateways			
	Eigenschaften: Profibus DP-V1 Slave; Übertragungsraten von 9,6 KBit/s - 12 MBit/s; D-Sub-Anschluss (RS485), 9-polig, Profibus; Anschluss M8, 4-polig; Zugriff auf alle Parameter der angeschlossenen Sensoren möglich	WI180C-PB	6052566
	Profibuskoppler für WLL180T oder OD Mini. Eigenschaften: Profibus DP-V0 Slave; Übertragungsraten von 9,6 KBit/s - 12 MBit/s; D-Sub-Anschluss (RS485), 9-polig, Profibus; Anschluss M8, 4-polig; Nur Ausgabe des Schaltausgangs der angeschlossenen Sensoren	WI180C-PBS01	6055231
	Logikmodul mit vier Betriebsmodi: Pulsweitenmessung, logische Verknüpfung, Mustervergleich, periodische Auswertung; Anschluss M8, 4-polig (zu D-Sub-Anschluss, 9-polig (RS232)); Anschluss von bis zu 16 Sensoren der Produktfamilie WLL180T	WI180C-B404	6058819

	Kurzbeschreibung	Typ	Artikelnr.
Steckverbinder und Leitungen			
	Kopf A: Dose, M8, 3-polig, gerade, A-kodiert Kopf B: loses Leitungsende Leitung: Sensor-/Aktor-Leitung, PVC, ungeschirmt, 2 m	YF8U13-020VA1XLEAX	2095860
	Kopf A: Dose, M8, 3-polig, gerade, A-kodiert Kopf B: loses Leitungsende Leitung: Sensor-/Aktor-Leitung, PVC, ungeschirmt, 5 m	YF8U13-050VA1XLEAX	2095884
	Kopf A: Dose, M8, 3-polig, gewinkelt, A-kodiert Kopf B: loses Leitungsende Leitung: Sensor-/Aktor-Leitung, PVC, ungeschirmt, 2 m	YG8U13-020VA1XLEAX	2096165
	Kopf A: Dose, M8, 3-polig, gewinkelt, A-kodiert Kopf B: loses Leitungsende Leitung: Sensor-/Aktor-Leitung, PVC, ungeschirmt, 5 m	YG8U13-050VA1XLEAX	2096166

SICK AUF EINEN BLICK

SICK ist einer der führenden Hersteller von intelligenten Sensoren und Sensorlösungen für industrielle Anwendungen. Ein einzigartiges Produkt- und Dienstleistungsspektrum schafft die perfekte Basis für sicheres und effizientes Steuern von Prozessen, für den Schutz von Menschen vor Unfällen und für die Vermeidung von Umweltschäden.

Wir verfügen über umfassende Erfahrung in vielfältigen Branchen und kennen ihre Prozesse und Anforderungen. So können wir mit intelligenten Sensoren genau das liefern, was unsere Kunden brauchen. In Applikationszentren in Europa, Asien und Nordamerika werden Systemlösungen kundenspezifisch getestet und optimiert. Das alles macht uns zu einem zuverlässigen Lieferanten und Entwicklungspartner.

Umfassende Dienstleistungen runden unser Angebot ab: SICK LifeTime Services unterstützen während des gesamten Maschinenlebenszyklus und sorgen für Sicherheit und Produktivität.

Das ist für uns „Sensor Intelligence.“

WELTWEIT IN IHRER NÄHE:

Ansprechpartner und weitere Standorte → www.sick.com