



IQ10-03BNSKW2S

IQB

INDUKTIVE NÄHERUNGSSENSOREN

SICK
Sensor Intelligence.



Bestellinformationen

| Typ | Artikelnr. |
|----------------|------------|
| IQ10-03BNSKW2S | 1055450 |

Weitere Geräteausführungen und Zubehör → www.sick.com/IQB



Technische Daten im Detail

Merkmale

| | |
|---|-----------------------|
| Bauform | Quaderförmig |
| Abmessungen (B x H x T) | 10 mm x 28 mm x 16 mm |
| Schaltabstand S_n | 3 mm |
| Gesicherter Schaltabstand S_a | 2,43 mm |
| Einbau in Metall | Bündig |
| Schaltfrequenz | 2.000 Hz |
| Anschlussart | Leitung, 3-adrig, 2 m |
| Schaltausgang | NPN |
| Ausgangsfunktion | Schließer |
| Elektrische Ausführung | DC 3-Leiter |
| Schutzart | IP68 ¹⁾ |

¹⁾ Nach EN 60529.

Mechanik/Elektrik

| | |
|---|----------------------|
| Versorgungsspannung | 10 V DC ... 30 V DC |
| Restwelligkeit | ≤ 10 % ¹⁾ |
| Spannungsabfall | ≤ 2 V ²⁾ |
| Stromaufnahme | 10 mA ³⁾ |
| Bereitschaftsverzögerung | ≤ 100 ms |
| Hysterese | 5 % ... 15 % |
| Reproduzierbarkeit | ≤ 2 % ⁴⁾ |
| Temperaturdrift (von S_n) | ± 10 % |

¹⁾ Von U_v .

²⁾ Bei I_a max.

³⁾ Ohne Last.

⁴⁾ U_b und T_a konstant.

| | |
|--------------------------------------|----------------------------------|
| EMV | Nach EN 60947-5-2 |
| Dauerstrom I_a | ≤ 200 mA |
| Leitungsmaterial | PVC |
| Leiterquerschnitt | 0,25 mm ² |
| Leitungsdurchmesser | Ø 3,7 mm |
| Kurzschlusschutz | ✓ |
| Verpolungsschutz | ✓ |
| Einschaltimpulsunterdrückung | ✓ |
| Schock- und Schwingfestigkeit | 30 g, 11 ms / 10 ... 55 Hz, 1 mm |
| Umgebungstemperatur Betrieb | -25 °C ... +75 °C |
| Gehäusematerial | Kunststoff, VISTAL® |
| Werkstoff, aktive Fläche | Kunststoff, VISTAL® |
| Max. Anzugsdrehmoment | ≤ 1 Nm |

1) Von U_y.

2) Bei I_a max.

3) Ohne Last.

4) U_b und T_a konstant.

Reduktionsfaktoren

| | |
|------------------------|---|
| Hinweis | Die Werte gelten als Richtwerte, die variieren können |
| Edelstahl (V2A) | 0,7 |
| Aluminium (Al) | 0,4 |
| Kupfer (Cu) | 0,3 |
| Messing (Ms) | 0,5 |

Einbauhinweis

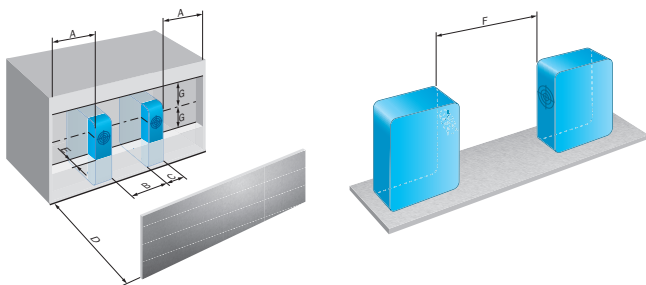
| | |
|------------------|---|
| Bemerkung | Zugehörige Grafik siehe "Einbauhinweis" |
| A | 0 mm |
| B | 10 mm |
| C | 10,3 mm |
| D | 9 mm |
| E | 0 mm |
| F | 24 mm |
| G | 0 mm |

Klassifikationen

| | |
|---------------------|----------|
| ECl@ss 5.0 | 27270101 |
| ECl@ss 5.1.4 | 27270101 |
| ECl@ss 6.0 | 27270101 |
| ECl@ss 6.2 | 27270101 |
| ECl@ss 7.0 | 27270101 |
| ECl@ss 8.0 | 27270101 |
| ECl@ss 8.1 | 27270101 |
| ECl@ss 9.0 | 27270101 |

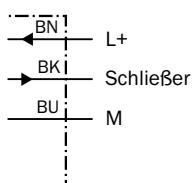
| | |
|-----------------------|----------|
| ETIM 5.0 | EC002714 |
| ETIM 6.0 | EC002714 |
| UNSPSC 16.0901 | 39122230 |

Einbauhinweis



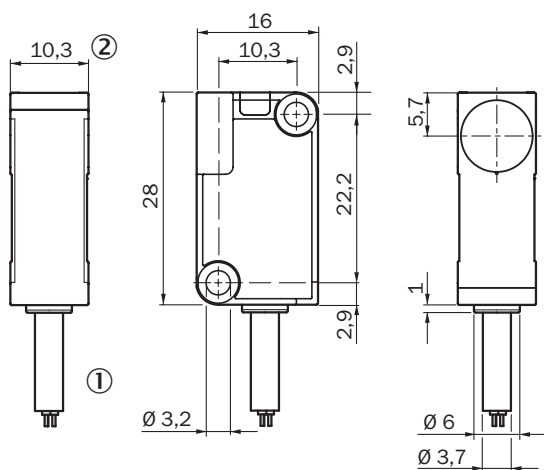
Anschlusschema

Cd-001



Maßzeichnung (Maße in mm)

IQ10, Leitung



- ① Anschluss
- ② Anzeige-LED 270°

SICK AUF EINEN BLICK

SICK ist einer der führenden Hersteller von intelligenten Sensoren und Sensorlösungen für industrielle Anwendungen. Ein einzigartiges Produkt- und Dienstleistungsspektrum schafft die perfekte Basis für sicheres und effizientes Steuern von Prozessen, für den Schutz von Menschen vor Unfällen und für die Vermeidung von Umweltschäden.

Wir verfügen über umfassende Erfahrung in vielfältigen Branchen und kennen ihre Prozesse und Anforderungen. So können wir mit intelligenten Sensoren genau das liefern, was unsere Kunden brauchen. In Applikationszentren in Europa, Asien und Nordamerika werden Systemlösungen kundenspezifisch getestet und optimiert. Das alles macht uns zu einem zuverlässigen Lieferanten und Entwicklungspartner.

Umfassende Dienstleistungen runden unser Angebot ab: SICK LifeTime Services unterstützen während des gesamten Maschinenlebenszyklus und sorgen für Sicherheit und Produktivität.

Das ist für uns „Sensor Intelligence.“

WELTWEIT IN IHRER NÄHE:

Ansprechpartner und weitere Standorte → www.sick.com