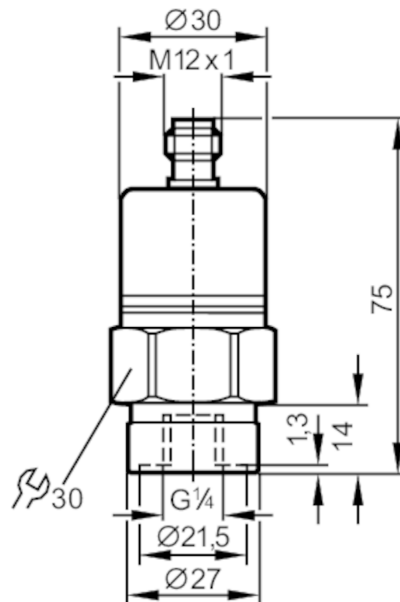




## Drucktransmitter mit keramischer Messzelle

PA-010-RBR14-A-ZVG/US/ IV



### Einsatzbereich

Medien	Flüssige und gasförmige Medien	
Mediumtemperatur	[°C]	-25...90; (auf Anfrage: -40...90 °C)
Druckfestigkeit	[bar]	75
Min. Berstdruck	[bar]	150
Druckart	Relativdruck	

### Elektrische Daten

Betriebsspannung	[V]	9,6...32 DC
Min. Isolationswiderstand	[MΩ]	100; (500 V DC)
Schutzklasse	III	
Verpolungsschutz	ja	

### Ein-/Ausgänge

Anzahl der Ein- und Ausgänge	Anzahl der analogen Ausgänge: 1	
------------------------------	---------------------------------	--

### Ausgänge

Gesamtzahl Ausgänge	1	
Ausgangssignal	Analogsignal	
Anzahl der analogen Ausgänge	1	
Analogausgang Strom	[mA]	4...20
Max. Bürde	[Ω]	720; (U <sub>b</sub> = 24 V; (U <sub>b</sub> - 9,6 V) / 20 mA)
Überlastfest	ja	

### Mess-/Einstellbereich

Messbereich	[bar]	0...10
-------------	-------	--------



## Drucktransmitter mit keramischer Messzelle

PA-010-RBR14-A-ZVG/US/ IV

Genauigkeit / Abweichungen		
Wiederholgenauigkeit [% der Spanne]	< 0,1; (bei Temperaturschwankungen < 10 K)	
Kennlinienabweichung [% der Spanne]	< ± 0,25 (BFSL) / < ± 0,5 (LS); (BFSL = Best Fit Straight Line (Kleinstwerteeinstellung); LS = Grenzpunkteinstellung)	
Langzeitstabilität [% der Spanne]	< ± 0,05; (pro 6 Monate)	
Temperaturkoeffizient Nullpunkt [% der Spanne / 10 K]	0,1; (0...80 °C)	
Temperaturkoeffizient Spanne [% der Spanne / 10 K]	0,2; (0...80 °C)	
Reaktionszeiten		
Sprungantwortzeit Analogausgang [ms]	3	
Umgebungsbedingungen		
Umgebungstemperatur [°C]	-25...80	
Lagertemperatur [°C]	-40...100	
Schutzart	IP 65	
Zulassungen / Prüfungen		
EMV	EN 61000-4-2 ESD	4 kV CD / 8 kV AD
	EN 61000-4-3 HF gestrahlt	30 V/m
	EN 61000-4-4 Burst	2 kV
	EN 61000-4-6 HF leitungsgebunden	10 V
	Störemission	nach Kfz-Richtlinie 2004/104/EG
	CISPR 25	
	Störfestigkeit	nach Kfz-Richtlinie 2004/104/EG
	ISO 11452-2 HF gestrahlt	100 V/m
	ISO 7637-2 pulse	Schärfegrad 4
	Schockfestigkeit	DIN EN 60068-2-27
DIN EN 61373		Kategorie 3
Vibrationsfestigkeit	DIN EN 60068-2-6	20 g (10...2000 Hz)
	DIN EN 61373	Kategorie 2
MTTF [Jahre]	506	
Bahnanwendungen	DIN EN 50155 / IEC 60571	Klasse T3, C1, S1
Mechanische Daten		
Gewicht [g]	222,5	
Werkstoffe	1.4404 (Edelstahl / 316L); FKM; PA; EPDM/X	
Werkstoffe in Kontakt mit dem Medium	1.4305 (Edelstahl / 303); Keramik; FKM	
Min. Druckzyklen	100 Millionen	
Prozessanschluss	Gewindeanschluss G 1/4 Innengewinde	
Bemerkungen		
Verpackungseinheit	1 Stück	
Elektrischer Anschluss		
Steckverbindung: 1 x M12; Kontakte: vergoldet		

# PA3024



## Drucktransmitter mit keramischer Messzelle

PA-010-RBR14-A-ZVG/US/ IV



### Anschluss

