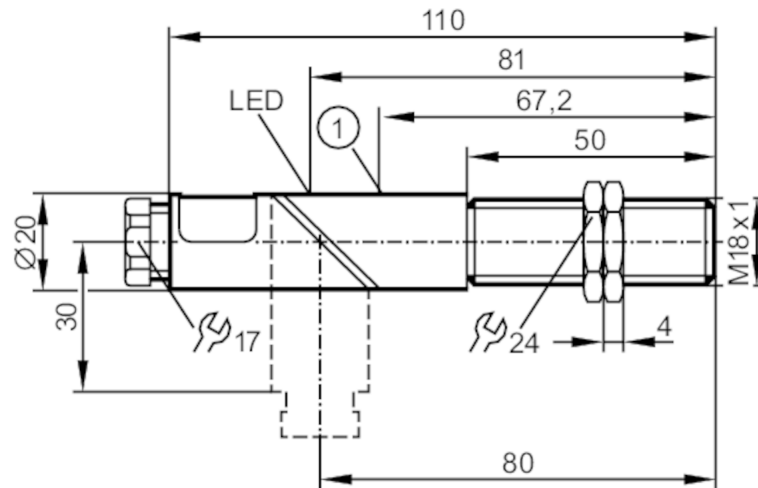


KG5040



Kapazitiver Sensor

KGE2008-FRKG/NI



1 Potentiometer



Elektrische Daten

Betriebsspannung	[V]	10...55 DC
Schutzklasse		II

Ausgänge

Elektrische Ausführung		PNP/NPN
Ausgangsfunktion		Schließer / Öffner; (wählbar)
Max. Spannungsabfall Schaltausgang DC	[V]	4,6
Mindestlaststrom	[mA]	4
Max. Reststrom	[mA]	1
Dauerhafte Strombelastbarkeit des Schaltausgangs DC	[mA]	200; (400 (...50 °C))
Schaltfrequenz DC	[Hz]	50
Kurzschlussfest		ja
Überlastfest		ja

Erfassungsbereich

Schaltabstand	[mm]	2,5...8
Schaltabstand einstellbar		ja
Werkseinstellung Schaltabstand	[mm]	8
Realschaltabstand Sr	[mm]	8 ± 10 %
Arbeitsabstand	[mm]	0...6,5

Genauigkeit / Abweichungen

Korrekturfaktor		Glas: 0,4 / Wasser: 1 / Keramik: 0,2 / PVC: 0,2
Hysterese	[% von Sr]	1...15
Schaltpunktdrift	[% von Sr]	-15...15

KG5040



Kapazitiver Sensor

KGE2008-FRKG/NI

Umgebungsbedingungen		
Umgebungstemperatur	[°C]	-25...80
Schutzart		IP 65
Zulassungen / Prüfungen		
EMV		EN 60947-5-2
MTTF	[Jahre]	497
Mechanische Daten		
Gewicht	[g]	80,5
Gehäuse		Gewindebauform
Einbauart		nicht bündig einbaubar
Abmessungen	[mm]	M18 x 1 / L = 110
Gewindebezeichnung		M18 x 1
Werkstoffe		PBT
Anzeigen / Bedienelemente		
Anzeige	Schaltzustand	1 x LED, gelb
Zubehör		
Zubehör mitgeliefert		Befestigungsmuttern: 2 Schraubendreher: 1
Bemerkungen		
Verpackungseinheit		1 Stück
Elektrischer Anschluss		
Anschlussklemmen: ...2,5 mm ² ; Leitungsmantel: Ø 4,5...10 mm; Kabelverschraubung: M16 X 1,5		
Anschluss		

