

## Datenblatt - AZ 3350-12ZUEK

Sicherheitsschalter mit getrenntem Betätiger / AZ 3350



- Metallgehäuse
- Türgriff rastend
- hohe Lebensdauer
- 40,5 mm x 114 mm x 38 mm
- hohe Kontaktsicherheit bei niedrigen Strömen
- 1 Leitungseinführung M 20 x 1.5

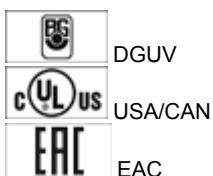
(Die Abbildung kann vom Original abweichen!)

### Bestelldaten

Produkt-Typbezeichnung	AZ 3350-12ZUEK
Artikelnummer	101214053
EAN Code	4030661397580
<b>Zur Bestellung wählen Sie zunächst den gewünschten Sicherheitsschalter und dann das Türgriff-System aus</b>	
eCl@ss	27-27-26-02

### Zulassung

Zulassung



### Sicherheitsbetrachtung

Vorschriften	EN ISO 13849-1
B <sub>10d</sub> Öffner (NC)	2.000.000
B <sub>10d</sub> Schließer (NO)	1.000.000
- Hinweis	bei 10% I <sub>e</sub> und ohmscher Last
Gebrauchsdauer	20 Jahre
Hinweis	

$$MTTF_d = \frac{B_{10d}}{0,1 \times n_{op}}$$

$$n_{op} = \frac{d_{op} \times h_{op} \times 3600 \text{ s/h}}{t_{cycle}}$$

## Allgemeine Daten

---

Produkt-Name	AZ 3350
Vorschriften	EN 60947-5-1, BG-GS-ET-15, EN 1088
Werkstoffe	
- Werkstoff des Gehäuses	Aluminium
- Werkstoff der Kontakte	Silber
Gehäusebeschichtung	lackiert
Gewicht	250 g
Empfohlene Betätiger	AZ 3350-B1, AZ 3350-B5, AZ 3350-B1R, AZ 3350-B5R, AZ 3350-B6, AZ 3350-B6H

## Mechanische Daten

---

Ausführung des elektrischen Anschlusses	Schraubanschluss
Anschlussquerschnitt	
- min. Anschlussquerschnitt	0,75 mm <sup>2</sup>
- max. Anschlussquerschnitt	2,5 mm <sup>2</sup>
Mechanische Lebensdauer	1.000.000 Schaltspiele
Hinweis	Alle Angaben zum Anschlussquerschnitt verstehen sich einschließlich Aderendhülsen.
erhöhte Rastkraft (J/N)	Nein
Abscherkraft	15.000 N
Zwangsöffnungskraft	5 N je Öffnerkontakt
Zwangsöffnungsweg	10,7 mm
Türanschlag	links

## Umgebungsbedingungen

---

Umgebungstemperatur	
- min. Umgebungstemperatur	-30 °C
- max. Umgebungstemperatur	+90 °C
Schutzart	IP67 gemäß IEC/EN 60529

## Elektrische Daten

---

Ausführung des Schaltelementes	Schließer (NO), Öffner (NC)
Schaltprinzip	Schleichschaltung mit Überdeckung
Anzahl der Hilfskontakte	1 St.
Anzahl der Sicherheitskontakte	2 St.
Bemessungsstoßspannungsfestigkeit U <sub>imp</sub>	4 kV
Bemessungsisolationsspannung U <sub>i</sub>	250 V
Thermischer Dauerstrom I <sub>the</sub>	10 A
Gebrauchskategorie	AC-15: 230 V / 4 A, DC-13: 24 V / 4 A
Kurzschlusschutz	6 A gG D-Sicherung

## ATEX

---

Explosionsschutz-Kategorie für Gas	keine
Explosionsschutz-Kategorie für Staub	keine

## Abmessungen

---

## Abmessungen des Sensors

- Breite des Sensors	40,5 mm
- Höhe des Sensors	114 mm
- Länge des Sensors	38 mm

## Lieferumfang

---

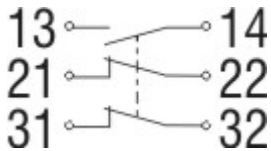
Montageplatte für Sicherheitsschalter

Betätiger inklusive Montageplatte


Panikgriff


## Kontaktbild


---

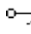


Hinweis zum Kontaktbild

 zwangsöffnender Öffnerkontakt

 betätigt

 unbetätigt

 Schließerkontakt

 Öffnerkontakt

## Bestellindex

---

Der Bestellindex wird an die Typenbezeichnung des Schalters angehängt.

Bestellbeispiel: AZ 3350-12ZUEK-1637

...-1637

0,3 µm Kontaktvergoldung

## Typenschlüssel

---

AZ 3350-(1)-(2)-(3)

(1)

03ZK

3 Öffner (NC)

12ZUEK

1 Schließer (NO) / 2 Öffner (NC)

(2)

1637

Kontaktvergoldung

(3)

U90

Betätigungskopf um 90° gedreht für Türanschlag links

U270

Betätigungskopf um 270° gedreht für Türanschlag rechts

## Dokumente

---

Betriebsanleitung und Konformitätserklärung (cs) 398 kB, 12.09.2014

Code: mrl\_az3350\_cs

Betriebsanleitung und Konformitätserklärung (pl) 409 kB, 20.04.2016

Code: mrl\_az3350\_pl

**Betriebsanleitung und Konformitätserklärung** (it) 357 kB, 22.04.2016

Code: mrl\_az3350\_it

**Betriebsanleitung und Konformitätserklärung** (nl) 392 kB, 30.07.2018

Code: mrl\_az3350\_nl

**Betriebsanleitung und Konformitätserklärung** (jp) 170 kB, 12.05.2017

Code: mrl\_az3350\_jp

**Betriebsanleitung und Konformitätserklärung** (es) 376 kB, 22.06.2016

Code: mrl\_az3350\_es

**Betriebsanleitung und Konformitätserklärung** (da) 389 kB, 26.01.2012

Code: mrl\_az3350\_da

**Betriebsanleitung und Konformitätserklärung** (fr) 378 kB, 20.07.2016

Code: mrl\_az3350\_fr

**Betriebsanleitung und Konformitätserklärung** (de) 361 kB, 07.04.2016

Code: mrl\_az3350\_de

**Betriebsanleitung und Konformitätserklärung** (en) 376 kB, 07.04.2016

Code: mrl\_az3350\_en

**Betriebsanleitung und Konformitätserklärung** (sv) 386 kB, 22.05.2012

Code: mrl\_az3350\_sv

**Betriebsanleitung und Konformitätserklärung** (pt) 379 kB, 03.01.2017

Code: mrl\_az3350\_pt

**Baumusterprüfbescheinigung** (en) 130 kB, 12.01.2015

Code: z\_az3p02

**Baumusterprüfbescheinigung** (de) 131 kB, 12.01.2015

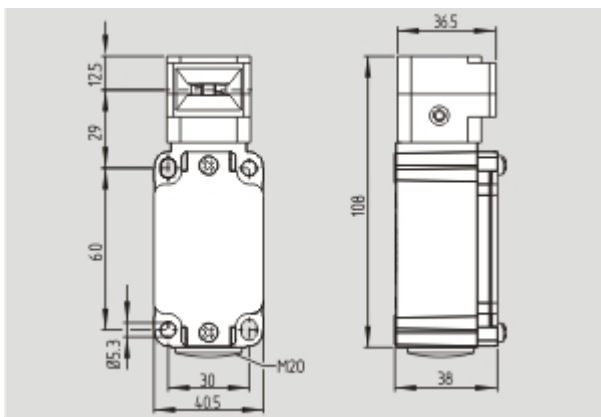
Code: z\_az3p01

**EAC Zertifikat** (ru) 844 kB, 05.10.2015

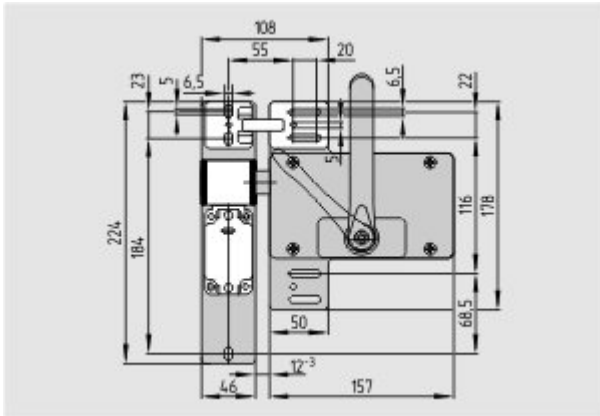
Code: q\_6037p17\_ru

## Abbildungen

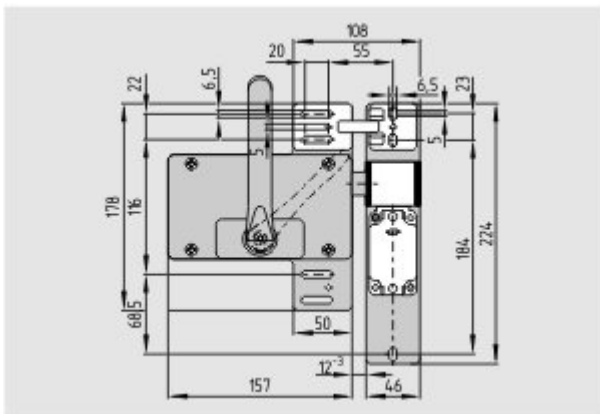
---



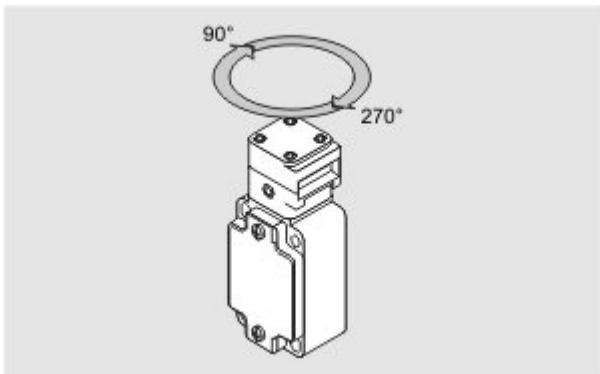
Maßzeichnung (Grundgerät)



Maßzeichnung (Sonstige)



Maßzeichnung (Sonstige)



Anwendungsbeispiel

## Systemkomponenten

### Betätiger



**101214073 - AZ 3350-B6H**

- besonders geeignet für drehbare Schutzeinrichtungen

**101214069 - AZ 3350-B6**

- besonders geeignet für drehbare Schutzeinrichtungen



#### 101214072 - AZ 3350-B5R

- besonders geeignet für drehbare Schutzeinrichtungen



#### 101214068 - AZ 3350-B1R

- besonders geeignet für drehbare Schutzeinrichtungen



#### 101214067 - AZ 3350-B5

- besonders geeignet für Schiebetüren



#### 101214066 - AZ 3350-B1

- besonders geeignet für Schiebetüren

## Zubehör



#### Sperrzange SZ 415

- Geeignet für Montage innerhalb und außerhalb des Gefahrenbereiches
- zum Schutz gegen versehentliches Schließen, z.B. bei Montagearbeiten
- für unübersichtliche Anlagen
- verhindert Betätigung des Schalters
- Sperrzange mit 3 Bohrungen



#### Türfang

- Vorabpositionierung
- Betätiger ist unabhängig vom Türfang
- Leichtes Einschieben oder Herausziehen des Betätigers