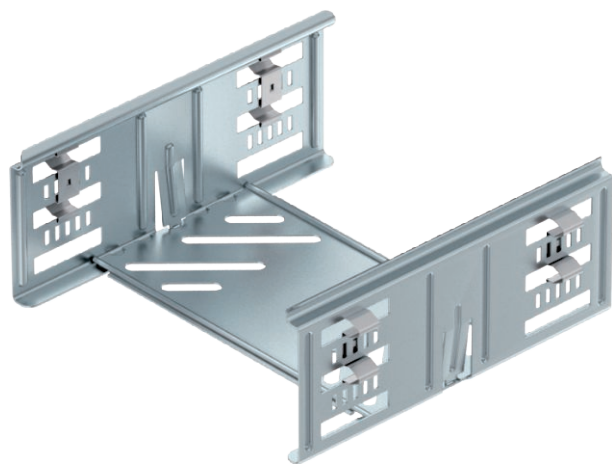


# Technisches Datenblatt

## Längsverbinder-Set Magic 85

Art.-Nr. 6069006



Kabelrinnenverbinder mit Schnellbefestigung für die schraubenlose Verbindung von gelochten Kabelrinnen mit der Seitenhöhe 85 mm.



<b>St</b>	Stahl
<b>FS</b>	bandverzinkt

Produktzusatztext Hinweis

Durch die optimierte Bauform kann der Verbinder zur Herstellung von Radien und als Längenausgleichsstück bei großen Temperaturschwankungen eingesetzt werden.

### Stammdaten

Art.-Nr.	6069006
Typ	KTSMV 820 FS
Bezeichnung 1	Längsverbinder-Set
Bezeichnung 2	für Kabelrinne Magic
Dimension	85x200x200
Werkstoff	Stahl
Werkstoff Kürzel	St
Oberfläche	bandverzinkt
Oberfläche nach DIN	DIN EN 10346
Oberfläche Kürzel	FS
Kleinste VK-Einheit (VG)	1,00 Stück
Gewicht	43,80 kg/100 St.

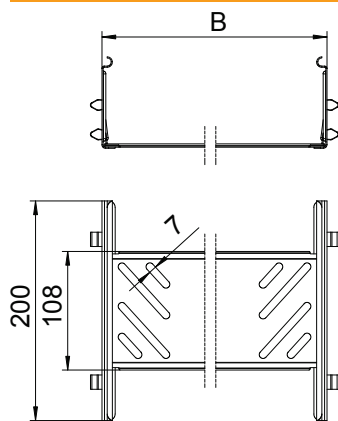
# Technisches Datenblatt

## Längsverbinder-Set Magic 85

Art.-Nr. 6069006



### Technische Daten



Länge	200,00 mm
Breite	200,00 mm
Seitenhöhe	85,00 mm
Maß B	200,00 mm
Abmessung	85x200 mm
Ausführung	Längsverbinder
Blechstärke	1,00 mm
Geeignet für Kabelrinne	<input checked="" type="checkbox"/>
Geeignet für Gitterrinne	<input type="checkbox"/>
Geeignet für Kabelleiter	<input type="checkbox"/>
Geeignet für Funktionserhalt	<input type="checkbox"/>
Gelenkverbinder horizontal	<input type="checkbox"/>
Gelenkverbinder vertikal	<input type="checkbox"/>
Rostfreier Stahl, gebeizt	<input type="checkbox"/>
Verbindungsart	schraubloser Verbinder