



**Bestellbezeichnung**

**RL91-6-IR/25/38a/115**

Reflexionslichtschränke  
mit 5 m Festkabel

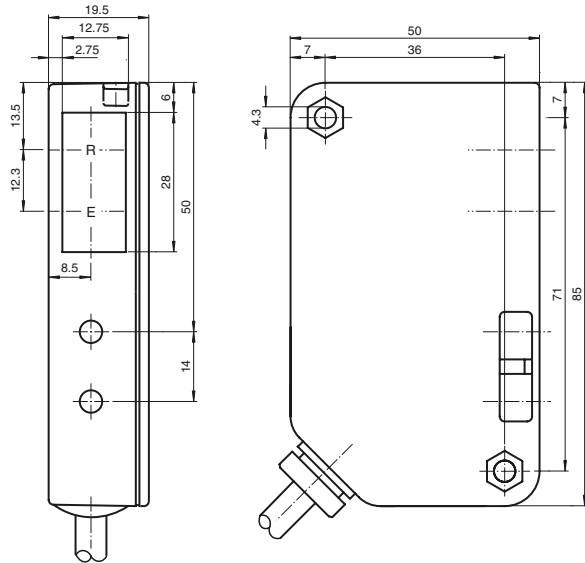
**Merkmale**

- Reflexions-Lichtschränke für einstrahlige Schließkantenabsicherung
- Schmales Gehäuse geeignet für kleine Spalten
- Robustes Kunststoffgehäuse
- Verschiedene Montagemöglichkeiten
- Version mit Infrarotlicht
- Version für Netzspannung bis 30 V DC
- Version Hellschaltend

**Produktinformation**

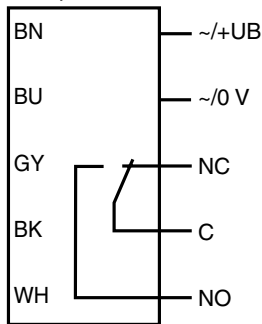
Konzentration auf das Wesentliche steht bei der Serie 91 an erster Stelle. Sie ist eine kostengünstige, zuverlässige und einfach zu handhabende Lichtschränke, die darüber hinaus als Allspannungsgerät universelle Einsatzmöglichkeiten eröffnet. Durch ihre schmale Bauform sind sie besonders flexibel in beliebigen Umgebungen einsetzbar. Die einstrahligen Lichtschränke der Serie 91 eignen sich für die Schließkantenüberwachung bei Aufzügen, Schranken und Toren ebenso wie zur Objekterkennung und Objektverfolgung in der Fördertechnik.

**Abmessungen**

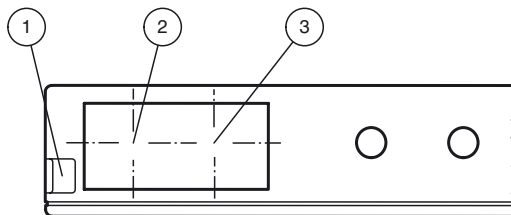


**Elektrischer Anschluss**

Option:



**Anzeigen/Bedienelemente**



1	Funktionsanzeige	rot
2	optische Achse Empfänger	
3	optische Achse Sender	

Veröffentlichungsdatum: 2015-08-31 09:41 Ausgabedatum: 2015-08-31 419061\_ger.xml

Beachten Sie „Allgemeine Hinweise zu Pepperl+Fuchs-Produktinformationen“.

Pepperl+Fuchs-Gruppe  
www.pepperl-fuchs.com

USA: +1 330 486 0001  
fa-info@us.pepperl-fuchs.com

Deutschland: +49 621 776 1111  
fa-info@de.pepperl-fuchs.com

Singapur: +65 6779 9091  
fa-info@sg.pepperl-fuchs.com

## Technische Daten

### Allgemeine Daten

Betriebsreichweite	0 ... 6 m
Reflektorabstand	0 ... 6 m
Grenzreichweite	9 m
Referenzobjekt	Reflektor H85-2
Lichtsender	LED
Lichtart	infrarot, Wechsellicht
Lichtfleckdurchmesser	ca. 230 mm im Abstand von 6000 mm
Öffnungswinkel	ca. 2,5 °
Fremdlichtgrenze	90000 Lux

### Kenndaten funktionale Sicherheit

MTTF <sub>d</sub>	1083,4 a
-------------------	----------

### Anzeigen/Bedienelemente

Funktionsanzeige	LED rot, blinkt bei Unterschreiten der Funktionsreserve
------------------	---

### Elektrische Daten

Betriebsspannung	U <sub>B</sub>	12 ... 30 V DC / 18 ... 28 V AC
Leerlaufstrom	I <sub>0</sub>	< 100 mA

### Ausgang

Schaltungsart	hellschaltend	
Signalausgang	Schwachstrom-Relais, 1 Wechsler	
Schaltspannung	≤ 55 V AC / 24 V DC	
Schaltstrom	1 A / 24 V DC, 0,5 A / 110 V AC	
Schaltleistung	max. 24 W / 55 VA	
Schaltfrequenz	f	25 Hz
Ansprechzeit	20 ms	

### Umgebungsbedingungen

Umgebungstemperatur	-20 ... 55 °C (-4 ... 131 °F)
Lagertemperatur	-20 ... 75 °C (-4 ... 167 °F)

### Mechanische Daten

Schutzart	IP65
Anschluss	5 m Festkabel
Material	
Gehäuse	Luran®
Lichtaustritt	Luran®
Masse	100 g
Hinweis	Geräteschutzsicherung ≤ 315 mA (träge) gemäß IEC 60127-2 Sheet 1 Empfehlung: Nach Kurzschluss das Gerät auf Funktion prüfen.

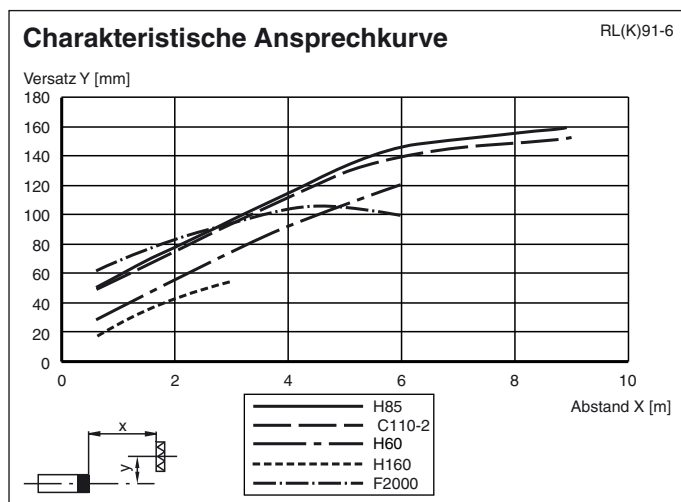
### Normen- und Richtlinienkonformität

Normenkonformität	
Produktnorm	EN 60947-5-2:2007 IEC 60947-5-2:2007

### Zulassungen und Zertifikate

UL-Zulassung	cULus Installieren Sie als Überstromschutz eine Sicherung mit einem Bemessungsstrom von max. 5 A und min. 55 V AC
CCC-Zulassung	Produkte, deren max. Betriebsspannung ≤ 36 V ist, sind nicht zulassungspflichtig und daher nicht mit einer CCC-Kennzeichnung versehen.

## Kurven/Diagramme



## Typische Anwendungen

- Schließkantenüberwachung bei Aufzügen, Schranken und Toren
- Objekterkennung und Objektverfolgung in der Fördertechnik

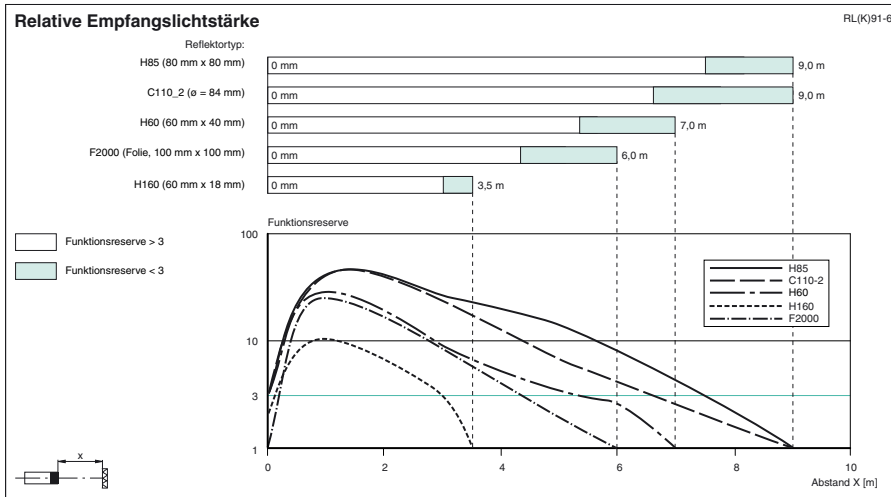
## Erfassungsfeld



## Zubehör

**OMH-91**  
Haltewinkel

Weiteres Zubehör finden Sie im Internet unter [www.pepperl-fuchs.com](http://www.pepperl-fuchs.com)



### Funktionsprinzip

Eine Reflexions-Lichtschranke enthält Sender und Empfänger in einem Gehäuse. Das Licht des Senders wird von einem Reflektor zum Empfänger zurückgestrahlt. Bei Unterbrechung des Lichtstrahls durch ein Objekt wird die Schaltfunktion ausgelöst.