



Bestellbezeichnung

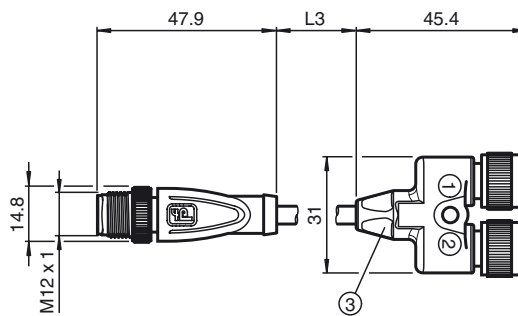
V1-G-T-BK0,6M-PUR-U-V1-G

Y-Verbindungskabel, M12 auf 2xM12, 4-polig, PUR-Kabel

Merkmale

- Einfache Zusammenführung von 2 Signalen auf einen M12-Steckplatz
- Rüttelsicherung durch mechanische Rastung
- UL Recognized Component
- Schleppkettentauglich
- Flammwidriges Kabel
- Halogenfrei
- Mikroben- und Hydrolysebeständig

Abmessungen



Technische Daten

Allgemeine Daten

Polzahl 4

Elektrische Daten

Betriebsspannung U_B max. 30 V AC/DC

Betriebsstrom I_B max. 4 A

Durchgangswiderstand $\leq 5 \text{ m}\Omega$

Überspannungsschutz Überspannungskategorie III

Umgebungsbedingungen

Umgebungstemperatur Griffkörper: -40 ... 90 °C (-40 ... 194 °F)
Kabel, fest verlegt: -40 ... 80 °C (-40 ... 176 °F)
Kabel, beweglich: -20 ... 80 °C (-4 ... 176 °F)

Verschmutzungsgrad 3

Mechanische Daten

Kontaktelemente gefederte Kontaktbuchsen

Stiftdurchmesser 1 mm

Schutzart IP67

Anschluss 1 x M12-Stecker, gerade
2 x M12-Buchse, gerade

Material

Kontakte CuSn / Au

Kontaktoberfläche Au

Griffkörper TPU, schwarz

Kabel PUR

Überwurfmutter Zink-Druckguss

Überwurfstecker Zink-Druckguss

Aderisolation PP

Kabel feinstdrähtig, flexibel

Manteldurchmesser $\varnothing 4,3 \text{ mm}$

Biegeradius $> 10 \times$ Leitungsdurchmesser, bewegt
 $> 5 \times$ Leitungsdurchmesser, fest verlegt

Farbe schwarz

Adern $4 \times 0,34 \text{ mm}^2$

Leiteraufbau $42 \times 0,1 \text{ mm } \varnothing$

Länge L $L3 = 0,6 \text{ m}$

Schleppkettentauglichkeit

Schleppkettenzyklen ≥ 5000000

Verfahrgeschwindigkeit $\leq 3,3 \text{ m/s}$

Torsionsbeanspruchung $\pm 180 \text{ }^\circ/\text{m}$

Brennbarkeit

Kontaktträger 94 HB

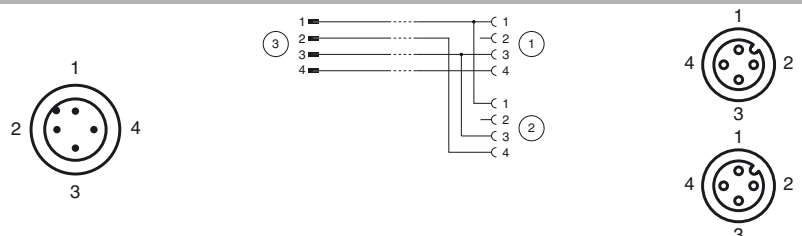
Gehäuse 94 V-2

Kabel FT2

Normen- und Richtlinienkonformität

Normenkonformität

Elektrischer Anschluss



Schutzart	EN 60529:2000
Normen	IEC 61076-2-101:2008
Brennbarkeit	Griffkörper: UL 94 Leitung: UL 758 / UL 1581
Halogenfreiheit	IEC 60754-1:1994 / DIN VDE 0472-815

Zulassungen und Zertifikate

UL-Zulassung	cURus AWM 20549 AWM I/II A/B 80°C 300V FT2 (Kabel)
Maximal zulässige Betriebsspannung	≤ 30 V
Maximal zulässige Umgebungstemperatur	≤ 80 °C (≤ 176 °F)