



**Bestellbezeichnung**

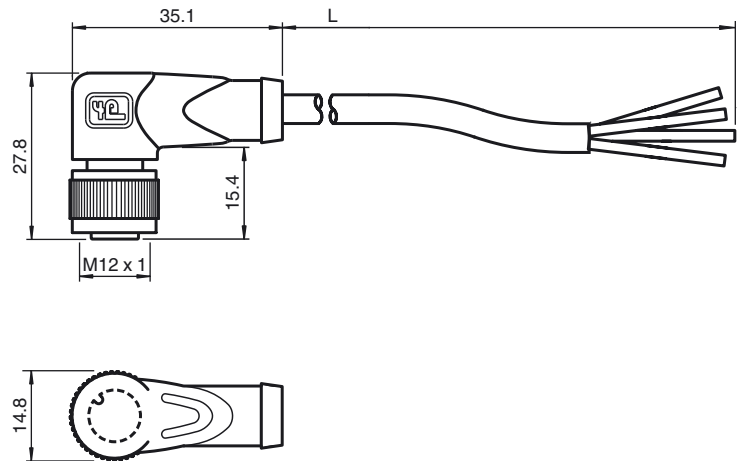
**V1-W-E8W-OR2M-POC**

Kabeldose, M12, 4-polig, TPE-Kabel  
schweißperlenbeständig

**Merkmale**

- Schweißperlenbeständig
- Robotertauglich / Torsionsgeeignet
- Silikon-ausscheidungsfrei
- Ozonbeständig
- Eingebaute LED als Betriebs- und Funktionsanzeige
- Rändelmutter geeignet für Werkzeugmontage
- Rüttelsicherung durch mechanische Rastung
- Vergoldete und gedrehte Kontakte
- Schutzart IP67 / IP68 / IP69K

**Abmessungen**



**Technische Daten**

**Allgemeine Daten**

Polzahl 4

**Anzeigen/Bedienelemente**

LED grün Betriebsanzeige  
LED gelb Funktionsanzeige Schließer 4  
LED weiß Funktionsanzeige Schließer 2

**Elektrische Daten**

Betriebsspannung  $U_B$  max. 24 V DC  $\pm$  15%  
Betriebsstrom  $I_B$  max. 4 A  
Durchgangswiderstand < 5 m $\Omega$

**Umgebungsbedingungen**

Umgebungstemperatur Griffkörper: -40 ... 90 °C (-40 ... 194 °F)  
Kabel, beweglich: -15 ... 120 °C (5 ... 248 °F) für 20000 h  
-15 ... 150 °C (5 ... 302 °F) für 3000 h  
Kabel, fest verlegt: -40 ... 120 °C (-40 ... 248 °F) für 20000 h  
-40 ... 150 °C (-40 ... 302 °F) für 3000 h

Verschmutzungsgrad 3

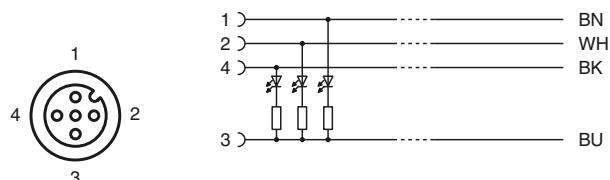
**Mechanische Daten**

Kontaktelemente gefederte Kontaktbuchsen  
Stiftdurchmesser 1 mm  
Schutzart IP67 / IP68 / IP69K  
Material Kontakte CuSn / Au  
Kontaktoberfläche Au  
Griffkörper TPU, transparent  
Kabel TPE schweißperlenbeständig  
Überwurfmutter Zink-Druckguss  
Aderisolation ETFE  
Kabel feindrätig, flexibel  
Manteldurchmesser  $\varnothing$  4,8 mm  
Biegeradius > 10 x Leitungsdurchmesser, bewegt  
Farbe orange  
Adern 4 x 0,34 mm<sup>2</sup>  
Leiteraufbau 19 x 0,16 mm  $\varnothing$   
Länge L 2 m  
Brennbarkeit Kontaktträger HB  
Gehäuse V-2  
Kabel flammwidrig

**Normen- und Richtlinienkonformität**

Normenkonformität Schutzart EN 60529:2000

**Elektrischer Anschluss**



Veröffentlichungsdatum: 2017-02-16 07:54 Ausgabedatum: 2017-02-16 224714\_ger.xml

Beachten Sie „Allgemeine Hinweise zu Pepperl+Fuchs-Produktinformationen“.

Pepperl+Fuchs-Gruppe  
www.pepperl-fuchs.com

USA: +1 330 486 0001  
fa-info@us.pepperl-fuchs.com

Deutschland: +49 621 776 1111  
fa-info@de.pepperl-fuchs.com

Singapur: +65 6779 9091  
fa-info@sg.pepperl-fuchs.com



Normen	IEC 61076-2-101:2008
Brennbarkeit	Griffkörper: UL 94 Leitung: UL 1581 Section 1061; IEC 60332-1-2:2004

Veröffentlichungsdatum: 2017-02-16 07:54    Ausgabedatum: 2017-02-16 224714\_ger.xml