



Bestellbezeichnung

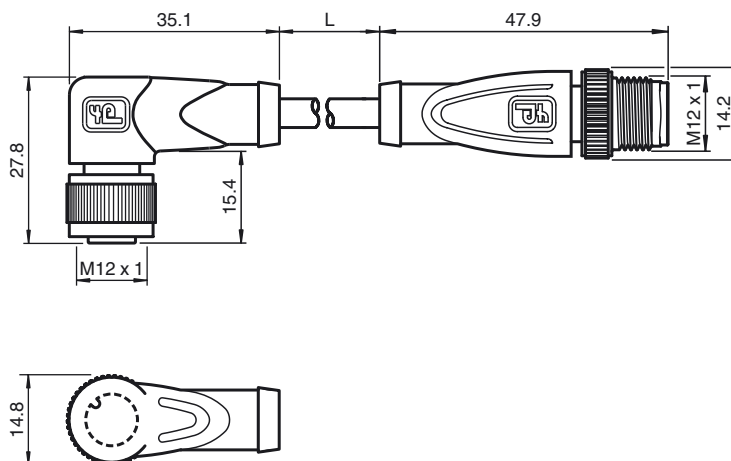
V15-W-1M-PUR-V15-G

Verbindungskabel, M12 auf M12, PUR-Kabel 5-polig

Merkmale

- Rändelmutter geeignet für Werkzeugmontage
- Rüttelsicherung durch mechanische Rastung
- Vergoldete Kontakte
- Schutzart IP67 / IP68 / IP69K
- Halogenfrei
- Geeignet für 2-, 3- und 4-Draht-Technik

Abmessungen



Technische Daten

Allgemeine Daten

Polzahl 5

Elektrische Daten

Betriebsspannung U_B max. 60 V DC
 Prüfspannung $> 1500 V_{eff AC}$
 Betriebsstrom I_B max. 4 A
 Durchgangswiderstand $< 5 m\Omega$

Umgebungsbedingungen

Umgebungstemperatur $-25 \dots 100 \text{ }^\circ\text{C}$ ($-13 \dots 212 \text{ }^\circ\text{F}$)
 Für Temperaturen über $80 \text{ }^\circ\text{C}$ (353 K) reduzierte Reißdehnung
 Verschmutzungsgrad 3

Mechanische Daten

Kontaktelemente gefederte Kontaktbuchsen
 Stiftdurchmesser 1 mm
 Schutzart IP67 / IP68 / IP69K
 Material
 Kontakte CuSn / Au
 Kontaktoberfläche Au
 Griffkörper TPU, schwarz
 Kabel PUR
 Überwurfmutter Zink-Druckguss
 Überwurfstecker Zink-Druckguss
 Aderisolation PP
 Kabel feindrätig, flexibel
 Manteldurchmesser $\varnothing 4,8 \text{ mm}$
 Biegeradius $> 10 \times$ Leitungsdurchmesser, bewegt
 Farbe grau
 Adern $5 \times 0,34 \text{ mm}^2$
 Leiteraufbau $19 \times 0,15 \text{ mm } \varnothing$
 Länge L 1 m
 Brennbarkeit
 Kontaktträger 94 V-2
 Gehäuse 94 V-2

Elektrischer Anschluss

