



Leistungsschütz, 3-polig + 2 Schließer + 2 Öffner, 250 kW/400 V/AC3



Typ **DILM500/22(RA250)**  
 Katalog Nr. **208213**  
 Eaton Katalog Nr. **XTCE500M22A**

**Lieferprogramm**

Sortiment				Leistungsschütze
Applikation				Leistungsschütz für Motoren
Untersortiment				Komfortgeräte größer 170 A
Gebrauchskategorie				AC-1: Nicht induktive oder schwach induktive Last, Widerstandsöfen AC-3: Käfigläufermotoren: Anlassen, Ausschalten während des Laufes AC-4: Käfigläufermotoren: Anlassen, Gegenstrombremsen, Reversieren, Tippen
Anschluss technik				Schraubanschluss

**Bemessungsbetriebsstrom**

AC-3				
380 V 400 V	$I_e$	A		500
AC-1				
konventioneller thermischer Strom, 3-polig, 50 - 60 Hz				
offen				
bei 40 °C	$I_{th} = I_e$	A		800
gekapselt	$I_{th}$	A		600
konventioneller thermischer Strom 1-polig				
offen	$I_{th}$	A		1625
gekapselt	$I_{th}$	A		1500

**max. Bemessungsbetriebsleistung Drehstrommotoren 50 - 60 Hz**

AC-3				
220 V 230 V	P	kW		155
380 V 400 V	P	kW		265
660 V 690 V	P	kW		300
1000 V	P	kW		132
AC-4				
220 V 230 V	P	kW		112
380 V 400 V	P	kW		200
660 V 690 V	P	kW		240
1000 V	P	kW		132

Schaltzeichen				
---------------	--	--	--	--

kombinierbar mit Hilfsschalter				DILM820-XHI...
Betätigungsspannung				RA 250: 110 - 250 V 40 - 60 Hz/110 - 350 V DC
Stromart AC/DC				Wechsel- und Gleichstrombetätigung

**Kontaktbestückung**

S = Schließer				2 S
Ö = Öffner				2 Ö

**Hilfsschalter**

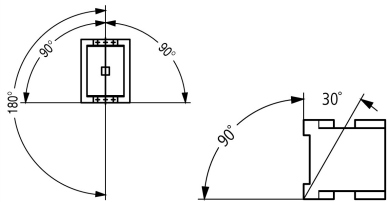
mögliche Varianten bei der Hilfsschalterbestückung				seitlich: 2 x DILM820-XHI11(V)-SI; 2 x DILM820-XHI11-SA
--	--	--	--	---

seitliche Hilfsschalterbestückung				
-----------------------------------	--	--	--	--

Hinweise				Integrierte Schutzbeschaltung in der Ansteuerelektronik. 660 V, 690 V bzw. 1000 V: nicht direkt reversieren.
----------	--	--	--	---

# Technische Daten

## Allgemeines

Normen und Bestimmungen			IEC/EN 60947, VDE 0660, UL, CSA
Lebensdauer, mechanisch			
AC-betätigt		$\times 10^6$	7 Schaltspiele
DC-betätigt		$\times 10^6$	7 Schaltspiele
Schalhäufigkeit, mechanisch			
AC-betätigt	Schaltspiele/h		2000
DC-betätigt	Schaltspiele/h		2000
Klimafestigkeit			Feuchte Wärme, konstant, nach IEC 60068-2-78 Feuchte Wärme, zyklisch, nach IEC 60068-2-30
Umgebungstemperatur			
offen		°C	-40 - +60
gekapselt		°C	-40 - +40
Lagerung		°C	-40 - +80
Einbaulage			
Schockfestigkeit (IEC/EN 60068-2-27)			
Halbsinusstoß 10 ms			
Hauptschaltglieder			
Schließer		g	10
Hilfsschaltglieder			
Schließer		g	10
Öffner		g	8
Schutzart			IP00
Berührungsschutz bei senkrechter Betätigung von vorne (EN 50274)			finger- und handrückensicher mit Klemmenabdeckung oder Klemmenblock
Gewicht			
AC-betätigt		kg	8.66
DC-betätigt		kg	8.66
Gewicht		kg	8.66
Anschlussquerschnitte Hauptleiter			
feindrätig mit Kabelschuh		mm <sup>2</sup>	50 - 240
mehrdrätig mit Kabelschuh		mm <sup>2</sup>	70 - 240
ein- oder mehrdrätig		AWG	2/0 - 500 MCM
Band	Lamellenzahl x Breite x Dicke	mm	Befestigung mit Flachbandklemmen bzw. Kabelklemmenblock siehe Anschlussquerschnitte für Kabelklemmblöcke
Schiene	Breite	mm	30
Anschlusschraube Hauptleiter			M10
Anzugsdrehmoment		Nm	24
Anschlussquerschnitte Hilfsleiter			
eindrätig		mm <sup>2</sup>	1 x (0.75 - 2.5) 2 x (0.75 - 2.5)
feindrätig mit Aderendhülse		mm <sup>2</sup>	1 x (0.75 - 2.5) 2 x (0.75 - 2.5)
ein- oder mehrdrätig		AWG	18 - 14
Anschlusschraube Hilfsleiter			M3.5
Anzugsdrehmoment		Nm	1.2
Werkzeug			
Hauptleiter			
Schlüsselweite		mm	16
Hilfsleiter			
Pozidriv-Schraubendreher		Größe	2

## Hauptstrombahnen

Bemessungsstoßspannungsfestigkeit	$U_{imp}$	V AC	8000
Überspannungskategorie/Verschmutzungsgrad			III/3
Bemessungsisolationsspannung	$U_i$	V AC	1000
Bemessungsbetriebsspannung	$U_e$	V AC	1000
Sichere Trennung nach EN 61140			
zwischen Spule und Kontakten		V AC	500
zwischen den Kontakten		V AC	500
Einschaltvermögen ( $\cos \varphi$ nach IEC/EN 60947)		A	5500
Ausschaltvermögen			
220 V 230 V		A	5000
380 V 400 V		A	5000
500 V		A	5000
660 V 690 V		A	5000
1000 V		A	950
Gerätelebensdauer			AC1: siehe → Projektierung, Kennlinien AC3: siehe → Projektierung, Kennlinien AC4: siehe → Projektierung, Kennlinien
Kurzschlussfestigkeit			
Kurzschlusschutz max. Schmelzsicherung			
Zuordnungsart „2“			
400 V	gG/gL 500 V	A	500
690 V	gG/gL 690 V	A	500
1000 V	gG/gL 1000 V	A	200
Zuordnungsart „1“			
400 V	gG/gL 500 V	A	630
690 V	gG/gL 690 V	A	630
1000 V	gG/gL 1000 V	A	250

## Wechselspannung

AC-1			
Bemessungsbetriebsstrom			
konventioneller thermischer Strom, 3-polig, 50 - 60 Hz			
offen			
bei 40 °C	$I_{th} = I_e$	A	800
bei 50 °C	$I_{th} = I_e$	A	715
bei 55 °C	$I_{th} = I_e$	A	682
bei 60 °C	$I_{th} = I_e$	A	650
gekapselt	$I_{th}$	A	600
Hinweis			bei maximal zulässiger Umgebungstemperatur.
konventioneller thermischer Strom 1-polig			
Hinweis			bei maximal zulässiger Umgebungstemperatur
offen	$I_{th}$	A	1625
gekapselt	$I_{th}$	A	1500
AC-3			
Bemessungsbetriebsstrom			
offen, 3-polig, 50 - 60 Hz			
220 V 230 V	$I_e$	A	500
240 V	$I_e$	A	500
380 V 400 V	$I_e$	A	500
415 V	$I_e$	A	500
440 V	$I_e$	A	500
500 V	$I_e$	A	500
660 V 690 V	$I_e$	A	325
1000 V	$I_e$	A	95

Bemessungsbetriebsleistung	P	kW	
220 V 230 V	P	kW	155
240 V	P	kW	170
380 V 400 V	P	kW	265
415 V	P	kW	290
440 V	P	kW	315
500 V	P	kW	355
660 V 690 V	P	kW	300
1000 V	P	kW	132
AC-4			
Bemessungsbetriebsstrom			
offen, 3-polig, 50 - 60 Hz			
220 V 230 V	$I_e$	A	360
240 V	$I_e$	A	360
380 V 400 V	$I_e$	A	360
415 V	$I_e$	A	360
440 V	$I_e$	A	360
500 V	$I_e$	A	360
660 V 690 V	$I_e$	A	260
1000 V	$I_e$	A	95
Bemessungsbetriebsleistung	P	kW	
220 V 230 V	P	kW	112
240 V	P	kW	122
380 V 400 V	P	kW	200
415 V	P	kW	216
440 V	P	kW	229
500 V	P	kW	250
660 V 690 V	P	kW	240
1000 V	P	kW	132

### Kondensator-Betrieb

Einzelkompensation Bemessungsbetriebsstrom $I_e$ von Drehstrom-Kondensatoren			
offen			
bis 525 V		A	307
690 V		A	177
Max. Einschaltstromspitze		$x I_e$	30
Gerätelebensdauer		$x 10^6$	0.1 Schaltspiele
max. Schalthäufigkeit		S/h	200

### Gleichspannung

Bemessungsbetriebsstrom $I_e$ offen			
DC-1			
Hinweis			siehe DILDC300/DILDC600 bzw. auf Anfrage

### Stromwärmeverluste

3-polig, bei $I_{th}$ (60°)		W	113
Stromwärmeverluste bei $I_e$ nach AC-3/400 V		W	58

### Kraftantriebe

Spannungssicherheit			
$U_S$			110 - 250 V 40-60 Hz 110 - 350 V DC
AC-betätigt	Anzug	$x U_S$	$0.7 \times U_{S \min} - 1.15 \times U_{S \max}$
DC-betätigt	Anzug	$x U_S$	$0.7 \times U_{S \min} - 1.15 \times U_{S \max}$
AC-betätigt	Abfall	$x U_S$	$0.2 \times U_{S \max} - 0.6 \times U_{S \min}$
DC-betätigt	Abfall	$x U_S$	$0.2 \times U_{S \max} - 0.6 \times U_{S \min}$
Leistungsaufnahme der Spule im kalten Zustand und $1.0 \times U_S$			
Hinweis zur Leistungsaufnahme			Steuertrafo mit $u_k \leq 6\%$
Anzugsleistung	Anzug	VA	450

Anzugsleistung	Anzug	W	350
Halteleistung	Halten	VA	14.2
Halteleistung	Halten	W	7.9
Einschaltdauer		% ED	100
Schaltzeiten bei 100 % U <sub>S</sub> (Richtwerte)			
Hauptschaltglieder			
Schließzeit		ms	< 80
Öffnungszeit		ms	< 110
Verhalten im Grenz- und Übergangsbereich			
Haltezustand			
Spannungsunterbrechungen			
(0 - 0.2 x U <sub>c min</sub> ) ≤ 10 ms			Zeit wird gezielt überbrückt
(0 - 0.2 x U <sub>c min</sub> ) > 10 ms			Abfall des Schützes
Spannungsabsenkungen			
(0.2 - 0.6 x U <sub>c min</sub> ) ≤ 12 ms			Zeit wird gezielt überbrückt
(0.2 - 0.6 x U <sub>c min</sub> ) > 12 ms			Abfall des Schützes
(0.6 - 0.7 x U <sub>c min</sub> )			Schütz bleibt eingeschaltet
Spannungsüberhöhung			
(1.15 - 1.3 x U <sub>c max</sub> )			Schütz bleibt eingeschaltet
Anzugsphase			
(0 - 0.7 x U <sub>c min</sub> )			Schütz schaltet nicht ein
(0.7 x U <sub>c min</sub> - 1.15 x U <sub>c max</sub> )			Schütz schaltet sicher ein
zulässiger Kontaktübergangswiderstand (des externen Befehlgerätes bei Ansteuerung von A11)		mΩ	≤ 500
SPS-Signalpegel (A3 - A4) nach IEC/EN 61131-2 (Typ 2)			
High		V	15
Low		V	5

### Elektromagnetische Verträglichkeit (EMV)

Elektromagnetische Verträglichkeit			Dieses Produkt ist für den Betrieb im Industriebereich (Umgebung A) ausgelegt. Der Gebrauch im Wohnbereich (Umgebung B) kann Funkstörungen verursachen, so dass zusätzliche Entstörmaßnahmen vorzusehen sind.
------------------------------------	--	--	---

### Approbierte Leistungsdaten

Schaltvermögen			
maximale Motorleistung			
3-phasig			
200 V 208 V		HP	150
230 V 240 V		HP	200
460 V 480 V		HP	400
575 V 600 V		HP	500
General use		A	550
Hilfsschalter			
Pilot Duty			
AC-betätigt			A600
DC-betätigt			P300
General Use			
AC		V	600
AC		A	15
DC		V	250
DC		A	1
Short Circuit Current Rating			
Basic Rating			
SCCR		kA	30
max. Fuse		A	800
max. CB		A	600

480 V High Fault			
SCCR (fuse)	kA	30/100	
max. Fuse	A	800/600 Class J	
SCCR (CB)	kA	100	
max. CB	A	600	
600 V High Fault			
SCCR (fuse)	kA	30/100	
max. Fuse	A	800/600 Class J	
SCCR (CB)	kA	30	
max. CB	A	600	
Special Purpose Ratings			
Definite Purpose Ratings (100,000 cycles acc. to UL 1995)			
LRA 480V 60Hz 3phase	A	3900	
FLA 480V 60Hz 3phase	A	635	
LRA 600V 60Hz 3phase	A	3120	
FLA 600V 60Hz 3phase	A	520	

## Daten für Bauartnachweis nach IEC/EN 61439

Technische Daten für Bauartnachweis			
Bemessungsstrom zur Verlustleistungsangabe	$I_n$	A	500
Verlustleistung pro Pol, stromabhängig	$P_{vid}$	W	19.33
Verlustleistung des Betriebsmittels, stromabhängig	$P_{vid}$	W	0
Verlustleistung statisch, stromunabhängig	$P_{vs}$	W	7.9
Verlustleistungsabgabevermögen	$P_{ve}$	W	0
Betriebsumgebungstemperatur min.		°C	-40
Betriebsumgebungstemperatur max.		°C	60
Bauartnachweis IEC/EN 61439			
10.2 Festigkeit von Werkstoffen und Teilen			
10.2.2 Korrosionsbeständigkeit			Anforderungen der Produktnorm sind erfüllt.
10.2.3.1 Wärmebeständigkeit von Umhüllung			Anforderungen der Produktnorm sind erfüllt.
10.2.3.2 Widerstandsfähigkeit Isolierstoffe gewöhnliche Wärme			Anforderungen der Produktnorm sind erfüllt.
10.2.3.3 Widerstandsfähigkeit Isolierstoffe außergewöhnliche Wärme			Anforderungen der Produktnorm sind erfüllt.
10.2.4 Beständigkeit gegen UV-Strahlung			Anforderungen der Produktnorm sind erfüllt.
10.2.5 Anheben			Nicht zutreffend, da die gesamte Schaltanlage bewertet werden muss.
10.2.6 Schlagprüfung			Nicht zutreffend, da die gesamte Schaltanlage bewertet werden muss.
10.2.7 Aufschriften			Anforderungen der Produktnorm sind erfüllt.
10.3 Schutzart von Umhüllungen			Nicht zutreffend, da die gesamte Schaltanlage bewertet werden muss.
10.4 Luft- und Kriechstrecken			Anforderungen der Produktnorm sind erfüllt.
10.5 Schutz gegen elektrischen Schlag			Nicht zutreffend, da die gesamte Schaltanlage bewertet werden muss.
10.6 Einbau von Betriebsmitteln			Nicht zutreffend, da die gesamte Schaltanlage bewertet werden muss.
10.7 Innere Stromkreise und Verbindungen			Liegt in der Verantwortung des Schaltanlagenbauers.
10.8 Anschlüsse für von außen eingeführte Leiter			Liegt in der Verantwortung des Schaltanlagenbauers.
10.9 Isolationseigenschaften			
10.9.2 Betriebsfrequente Spannungsfestigkeit			Liegt in der Verantwortung des Schaltanlagenbauers.
10.9.3 Stoßspannungsfestigkeit			Liegt in der Verantwortung des Schaltanlagenbauers.
10.9.4 Prüfung von Umhüllungen aus Isolierstoff			Liegt in der Verantwortung des Schaltanlagenbauers.
10.10 Erwärmung			Erwärmungsberechnung liegt in der Verantwortung des Schaltanlagenbauers. Eaton liefert die Daten zur Verlustleistung der Geräte.
10.11 Kurzschlussfestigkeit			Liegt in der Verantwortung des Schaltanlagenbauers. Die Vorgaben der Schaltgeräte sind einzuhalten.
10.12 Elektromagnetische Verträglichkeit			Liegt in der Verantwortung des Schaltanlagenbauers. Die Vorgaben der Schaltgeräte sind einzuhalten.
10.13 Mechanische Funktion			Für das Gerät sind die Anforderungen erfüllt, sofern Angaben der Montageanweisung (IL) beachtet werden.

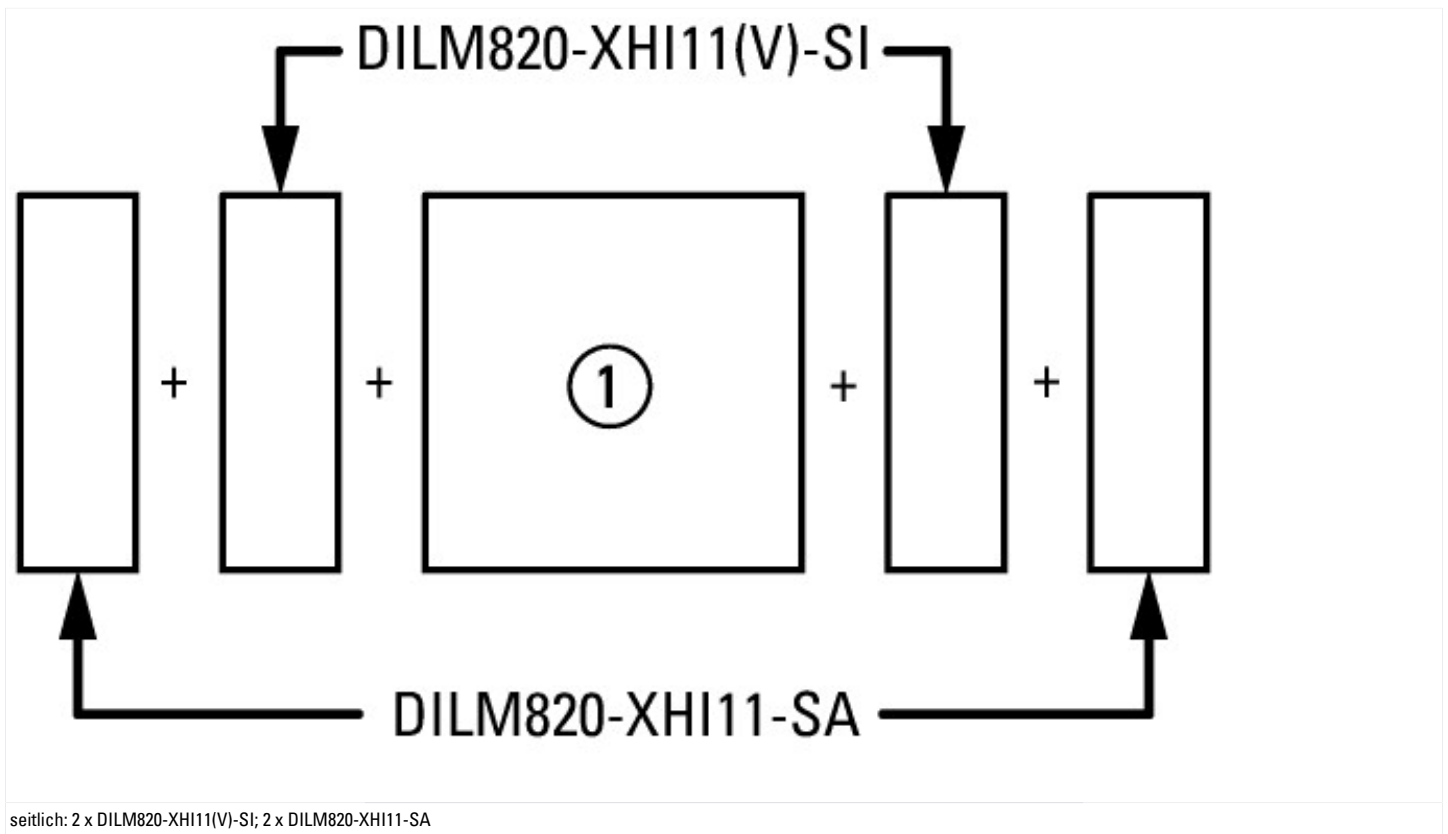
## Technische Daten nach ETIM 7.0

Bemessungssteuerspeisespannung $U_s$ bei AC 50 Hz	V	110 - 250
Bemessungssteuerspeisespannung $U_s$ bei AC 60 Hz	V	110 - 250
Bemessungssteuerspeisespannung $U_s$ bei DC	V	110 - 250
Spannungsart zur Betätigung		AC/DC
Bemessungsbetriebsstrom $I_e$ bei AC-1, 400 V	A	800
Bemessungsbetriebsstrom $I_e$ bei AC-3, 400 V	A	500
Bemessungsbetriebsleistung bei AC-3, 400 V	kW	250
Bemessungsbetriebsstrom $I_e$ bei AC-4, 400 V	A	360
Bemessungsbetriebsleistung bei AC-4, 400 V	kW	200
Bemessungsbetriebsleistung NEMA	kW	298
Geeignet für Reiheneinbau		nein
Anzahl der Hilfskontakte als Schließer		2
Anzahl der Hilfskontakte als Öffner		2
Anschlussart Hauptstromkreis		Schienenanschluss
Anzahl der Öffner als Hauptkontakte		0
Anzahl der Schließer als Hauptkontakte		3

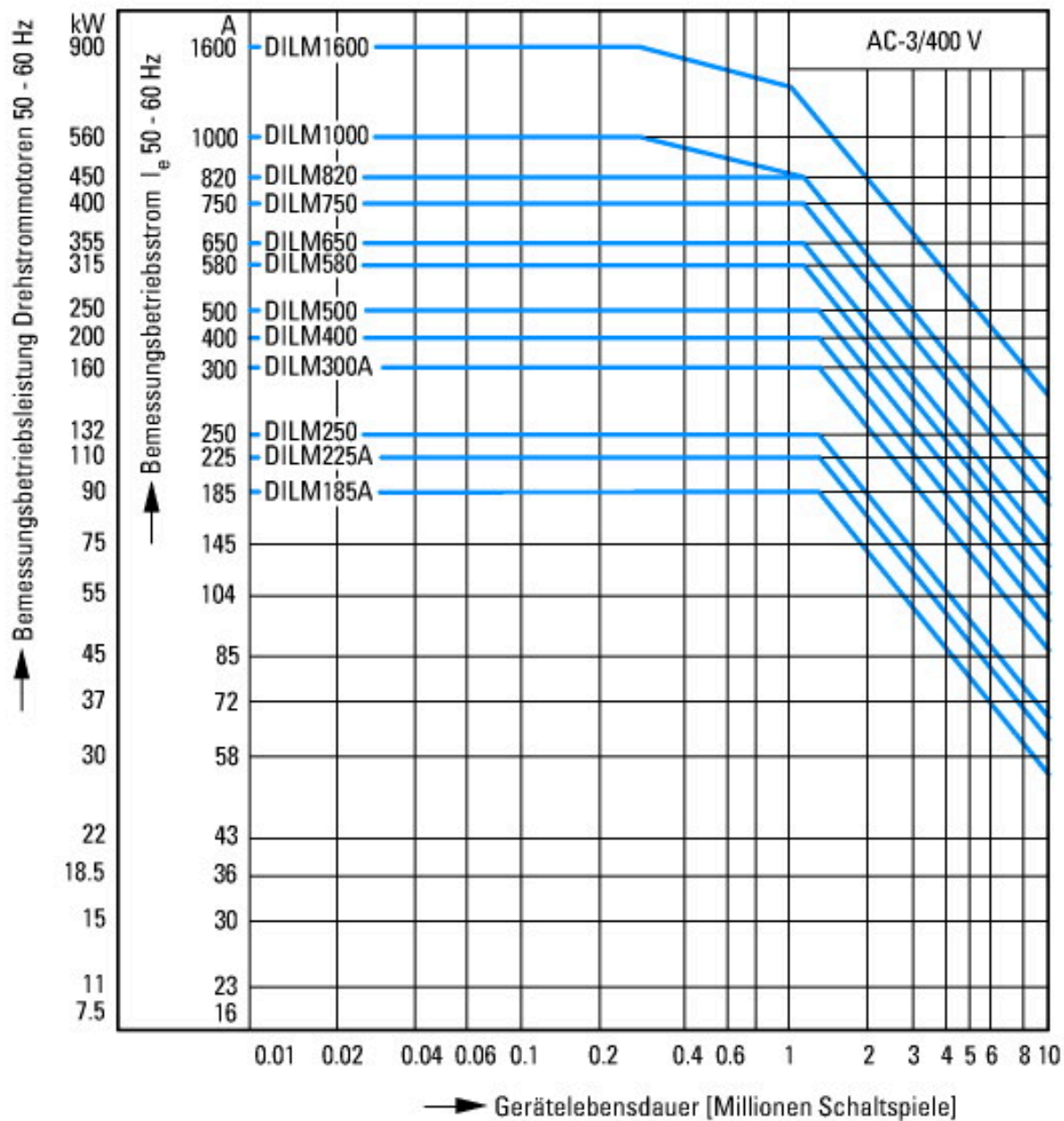
## Approbationen

Product Standards		IEC/EN 60947-4-1; UL 60947-4-1; CSA - C22.2 No. 60947-4-1-14; CE marking
UL File No.		E29096
UL Category Control No.		NLDX
CSA File No.		012528
CSA Class No.		3211-04
North America Certification		UL listed, CSA certified
Specially designed for North America		No

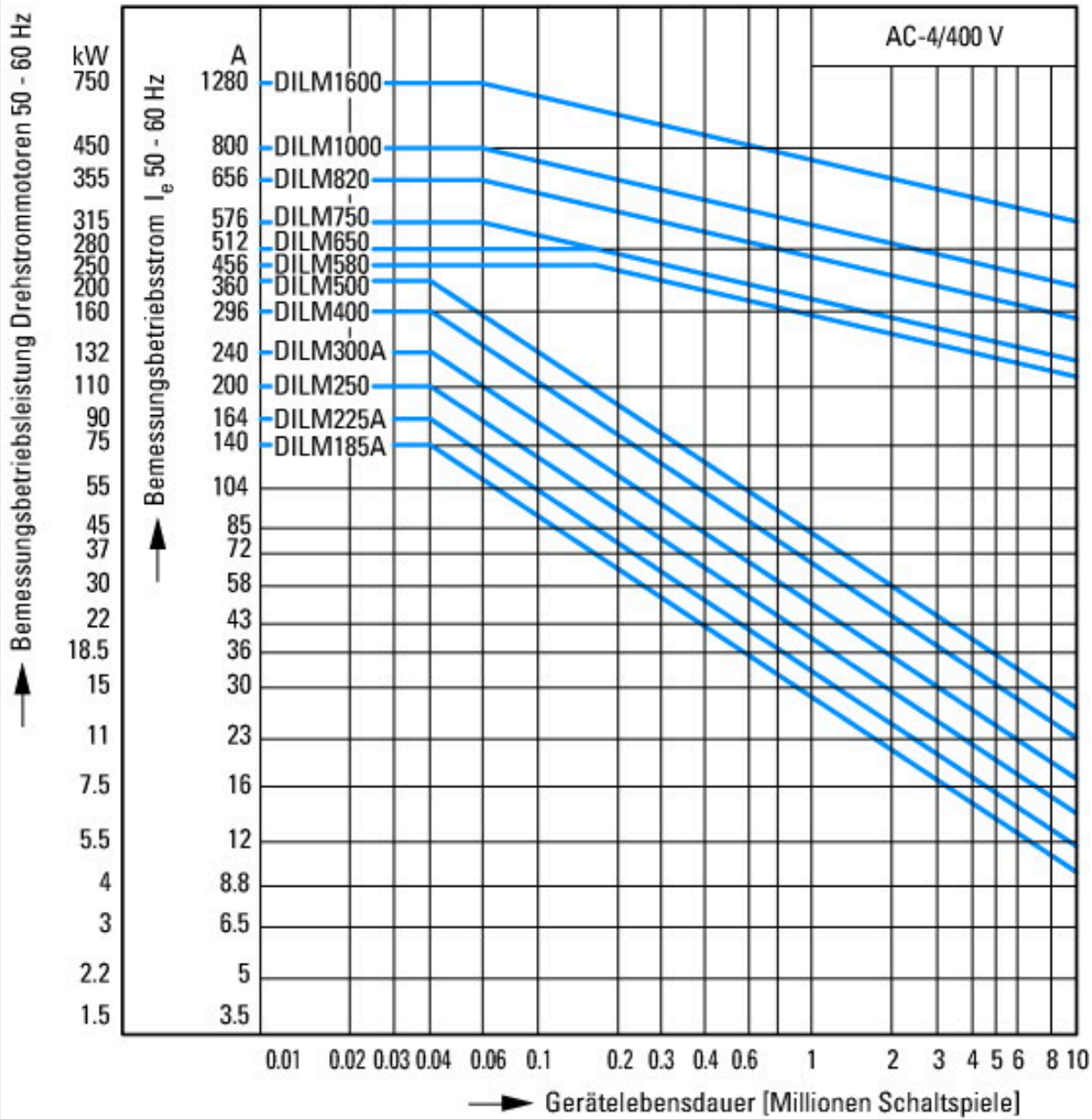
## Kennlinien



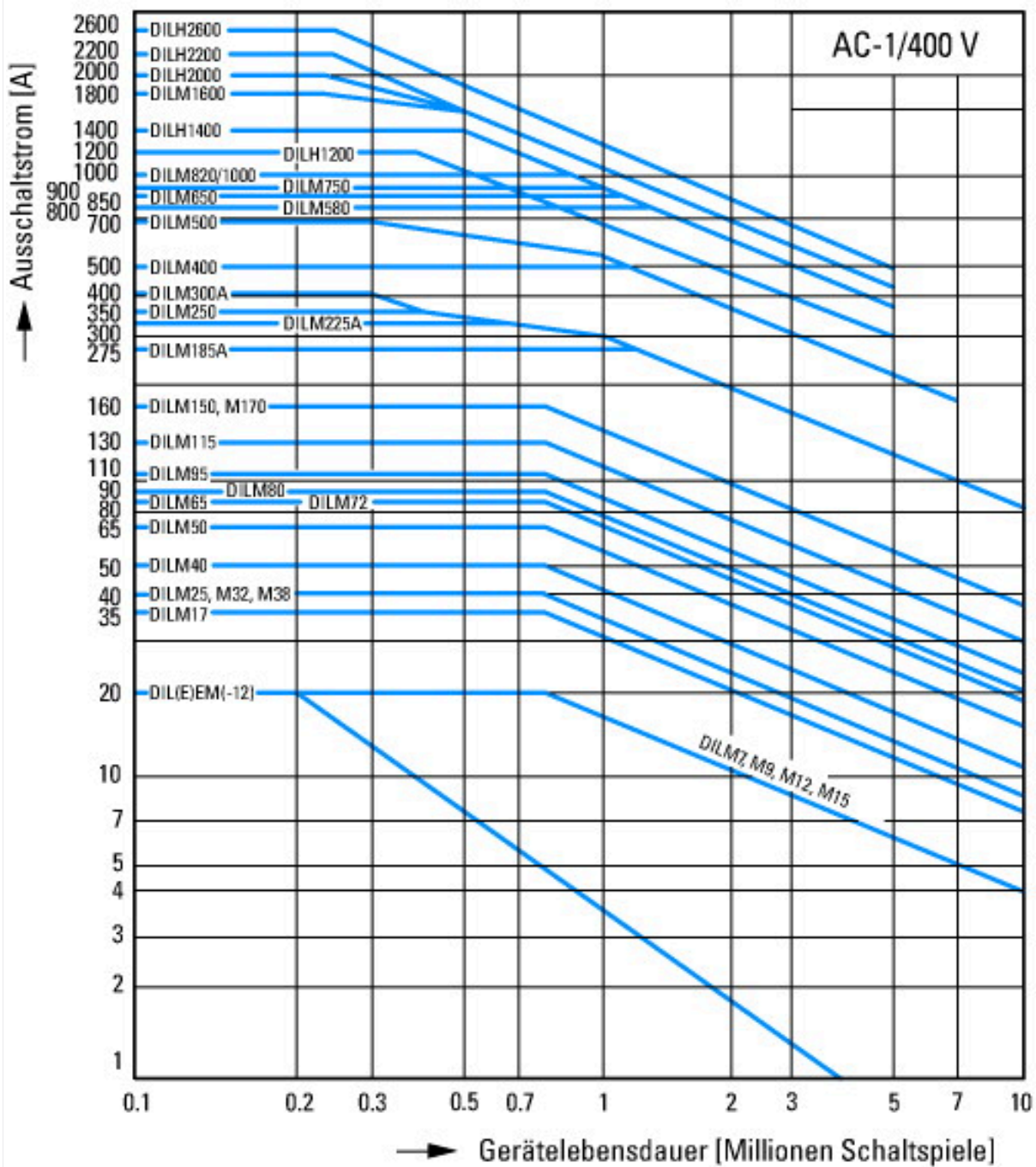
seitlich: 2 x DILM820-XHI11(V)-SI; 2 x DILM820-XHI11-SA



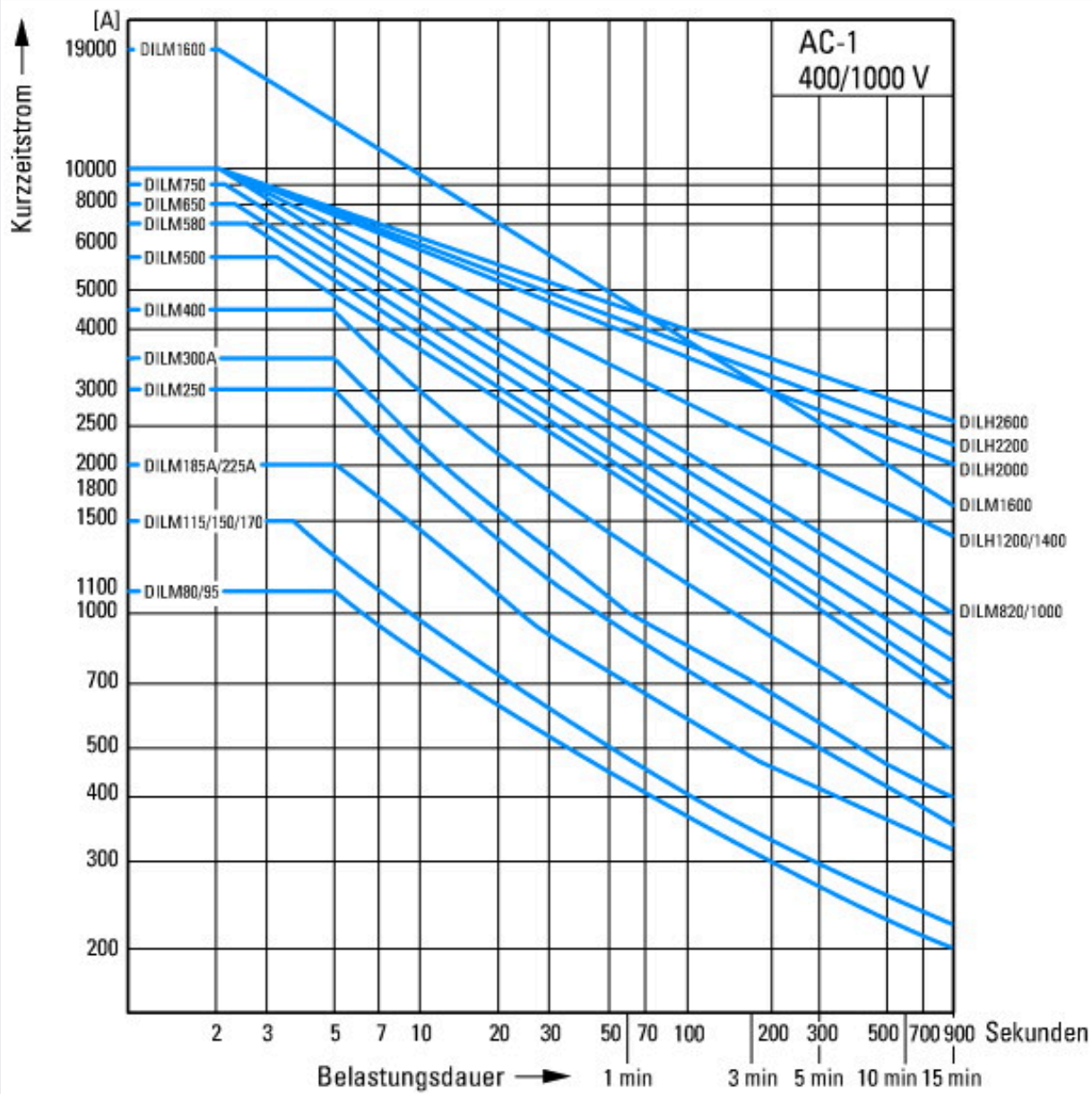
- Normale Schaltbedingungen
- Käfigläufermotoren
- Betriebskennzeichnung
- Einschalten: aus dem Stand
- Ausschalten: während des Laufs
- Elektrische Kurzbezeichnung
- Einschalten: bis  $6 \times$  Motorbemessungsstrom
- Ausschalten: bis  $1 \times$  Motorbemessungsstrom
- Gebrauchskategorie
- 100 % AC-3
- Typische Anwendungsfälle
- Kompressoren
- Aufzüge
- Mischer
- Pumpen
- Rolltreppen
- Rührwerk
- Lüfter
- Transportbänder
- Zentrifugen
- Klappen
- Becherwerke
- Klimaanlagen
- Allgemeine Antriebe an Bearbeitungs- und Verarbeitungsmaschinen



- Extreme Schaltbedingungen
- Käfigläufermotoren
- Betriebskennzeichnung
- Tippen, Gegenstrombremsen, Reversieren
- Elektrische Kurzbezeichnung
- Einschalten: bis  $6 \times$  Motorbemessungsstrom
- Ausschalten: bis  $6 \times$  Motorbemessungsstrom
- Gebrauchskategorie
- 100 % AC-4
- Typische Anwendungsfälle
- Druckereimaschinen
- Drahtziehmaschinen
- Zentrifugen
- Sonderantriebe an Bearbeitungs- und Verarbeitungsmaschinen

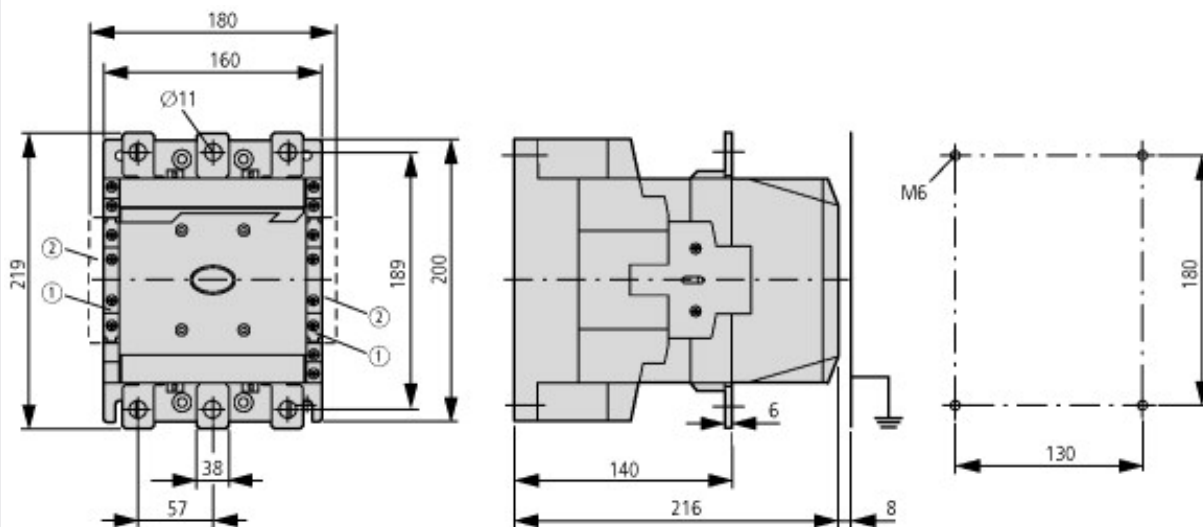


Schaltbedingungen für nichtmotorische Verbraucher 3-polig  
 Betriebskennzeichnung  
 Nicht induktive oder schwach induktive Belastung  
 Elektrische Kurzbezeichnung  
 Einschalten: 1 x Bemessungsstrom  
 Ausschalten: 1 x Bemessungsstrom  
 Gebrauchskategorie  
 100 % AC-1  
 Typische Anwendungsfälle  
 Elektrowärme



Kurzzeitbelastung 3-polig  
Pausenzeit zwischen zwei Belastungen: 15 Minuten

## Abmessungen



- ① DILM820-XHI11(V)-SI
- ② DILM820-XHI11-SA

## Weitere Produktinformationen (Verlinkungen)

IL03406002Z (AWA2100-1639) Leistungsschütze >170 A

IL03406002Z (AWA2100-1639) Leistungsschütze >170 A	<a href="ftp://ftp.moeller.net/DOCUMENTATION/AWA_INSTRUCTIONS/IL03406002Z2018_05.pdf">ftp://ftp.moeller.net/DOCUMENTATION/AWA_INSTRUCTIONS/IL03406002Z2018_05.pdf</a>
Schaltgeräte für Blindstromkompensationsanlagen	<a href="http://www.moeller.net/binary/ver_techpapers/ver934de.pdf">http://www.moeller.net/binary/ver_techpapers/ver934de.pdf</a>
X-Start - Moderne Schaltanlagen effizient montieren und sicher verdrahten	<a href="http://www.moeller.net/binary/ver_techpapers/ver938de.pdf">http://www.moeller.net/binary/ver_techpapers/ver938de.pdf</a>
Spiegelkontakte für hochverlässliche Informationen zu sicherheitsbezogenen Steuerfunktionen	<a href="http://www.moeller.net/binary/ver_techpapers/ver944de.pdf">http://www.moeller.net/binary/ver_techpapers/ver944de.pdf</a>
Einfluss der Kabelkapazität von langen Steuerleitungen auf die Betätigung von Schützen	<a href="http://www.moeller.net/binary/ver_techpapers/ver949de.pdf">http://www.moeller.net/binary/ver_techpapers/ver949de.pdf</a>
Motorstarter und „Special Purpose Ratings“ für den Nordamerikanischen Markt	<a href="http://www.moeller.net/binary/ver_techpapers/ver953de.pdf">http://www.moeller.net/binary/ver_techpapers/ver953de.pdf</a>
Schaltgeräte für Beleuchtungsanlagen	<a href="http://www.moeller.net/binary/ver_techpapers/ver955de.pdf">http://www.moeller.net/binary/ver_techpapers/ver955de.pdf</a>
Mit mechanischen Hilfskontakten normenkonform und funktionssicher projektieren	<a href="http://www.moeller.net/binary/ver_techpapers/ver956de.pdf">http://www.moeller.net/binary/ver_techpapers/ver956de.pdf</a>
Das Zusammenwirken von Leistungsschützen mit SPSEN	<a href="http://www.moeller.net/binary/ver_techpapers/ver957de.pdf">http://www.moeller.net/binary/ver_techpapers/ver957de.pdf</a>
Sammelschienenadapter für die rationelle Motorstartermontage - jetzt auch für Nordamerika -	<a href="http://www.moeller.net/binary/ver_techpapers/ver960de.pdf">http://www.moeller.net/binary/ver_techpapers/ver960de.pdf</a>