



WT34-B410

W34

KOMPAKT-LICHTSCHRANKEN

SICK
Sensor Intelligence.



Abbildung kann abweichen



Bestellinformationen

Typ	Artikelnr.
WT34-B410	1019229

Weitere Geräteausführungen und Zubehör → www.sick.com/W34

Technische Daten im Detail

Merkmale

Sensor-/ Detektionsprinzip	Reflexions-Lichttaster, Hintergrundausblendung
Abmessungen (B x H x T)	27 mm x 92 mm x 70 mm
Gehäuseform (Lichtaustritt)	Quaderförmig
Schaltabstand max.	100 mm ... 2.500 mm ¹⁾
Schaltabstand	100 mm ... 2.500 mm
Lichtart	Infrarotlicht
Lichtsender	LED ²⁾
Lichtfleckgröße (Entfernung)	Ø 80 mm (2.500 mm)
Einstellung	Potentiometer

¹⁾ Tastgut mit 90 % Remission (bezogen auf Standard-Weiß, DIN 5033).

²⁾ Mittlere Lebensdauer: 100.000 h bei T_J = +25 °C.

Mechanik/Elektrik

Versorgungsspannung	10 V DC ... 30 V DC ¹⁾
Restwelligkeit	< 5 V _{ss} ²⁾
Stromaufnahme	50 mA
Schaltausgang	NPN PNP
Schaltart	Hellschaltend Dunkelschaltend

¹⁾ Grenzwerte.

²⁾ Darf U_V-Toleranzen nicht über- oder unterschreiten.

³⁾ Signallaufzeit bei ohmscher Last.

⁴⁾ Bei Hell-Dunkel-Verhältnis 1:1.

⁵⁾ A = U_V-Anschlüsse verpolsicher.

⁶⁾ C = Störimpulsunterdrückung.

⁷⁾ D = Ausgänge überstrom- und kurzschlussfest.

⁸⁾ Bemessungsspannung: 50 V DC.

Schaltart wählbar	Wählbar, per PNP/NPN-Umschalter, wählbar, per Hell-/Dunkelumschalter
Ausgangsstrom I_{max}	100 mA
Ansprechzeit	≤ 500 μs ³⁾
Schaltfrequenz	1.000 Hz ⁴⁾
Anschlussart	Stecker M12, 4-polig
Schutzschaltungen	A ⁵⁾ C ⁶⁾ D ⁷⁾
Schutzklasse	II ⁸⁾
Gewicht	140 g
Gehäusematerial	Kunststoff, ABS
Schutzart	IP67
Testeingang Sender aus	TE nach 0 V
Umgebungstemperatur Betrieb	-40 °C ... +60 °C
Umgebungstemperatur Lager	-40 °C ... +75 °C
UL-File-Nr.	NRKH.E181493 & NRKH7.E181493

1) Grenzwerte.

2) Darf U_V-Toleranzen nicht über- oder unterschreiten.

3) Signallaufzeit bei ohmscher Last.

4) Bei Hell-Dunkel-Verhältnis 1:1.

5) A = U_V-Anschlüsse verpolsicher.

6) C = Störpulsunterdrückung.

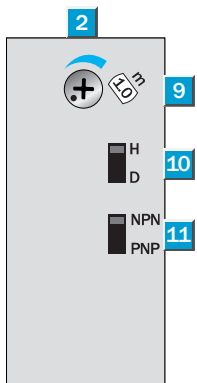
7) D = Ausgänge überstrom- und kurzschlussfest.

8) Bemessungsspannung: 50 V DC.

Klassifikationen

ECl@ss 5.0	27270904
ECl@ss 5.1.4	27270904
ECl@ss 6.0	27270904
ECl@ss 6.2	27270904
ECl@ss 7.0	27270904
ECl@ss 8.0	27270904
ECl@ss 8.1	27270904
ECl@ss 9.0	27270904
ETIM 5.0	EC002719
ETIM 6.0	EC002719
UNSPSC 16.0901	39121528

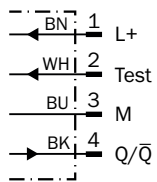
Einstell-Möglichkeiten



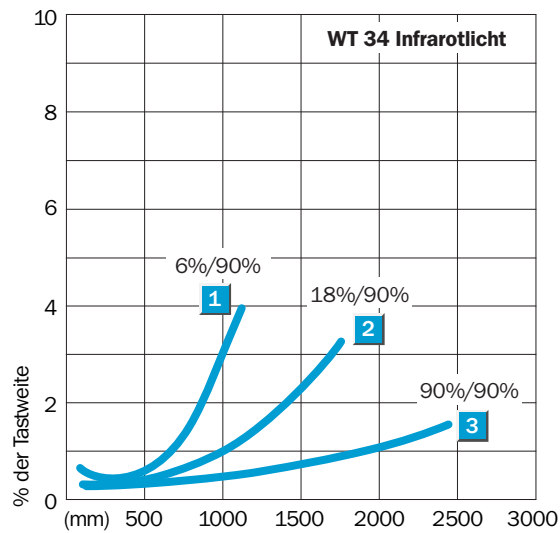
- ② Empfangsanzeige
- ⑨ Einstellung Schaltabstand
- ⑩ Hell-/Dunkelumschalter
- ⑪ NPN-/ PNP-Umschalter

Anschlussschema

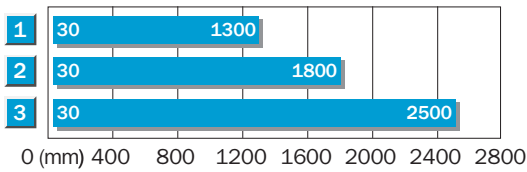
Cd-117



Kennlinie

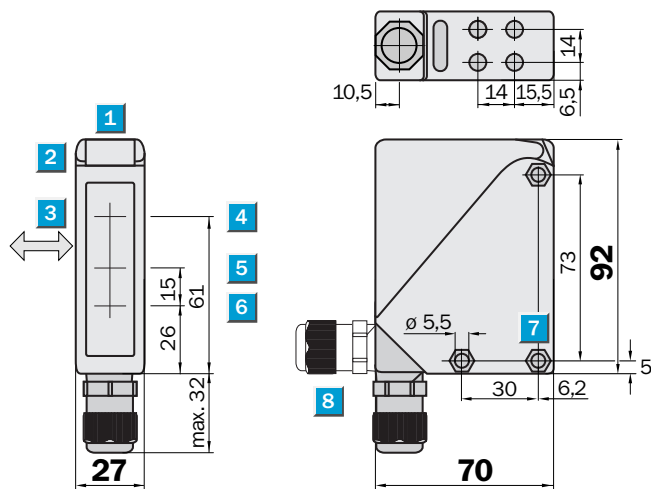


Schaltabstand-Diagramm



1	Tastbereich auf Schwarz ⁹⁾
2	Tastbereich auf Grau ⁹⁾
3	Tastbereich auf Weiß ⁹⁾

Maßzeichnung (Maße in mm)



- ① Visiernut
- ② Empfangsanzeige
- ③ Vorzugsrichtung des Tastgutes
- ④ Mitte Optikachse Sender
- ⑤ Mitte Optikachse, Empfänger im Nahbereich
- ⑥ Mitte Optikachse, Empfänger im Fernbereich
- ⑦ Durchgangsbohrung $\varnothing 5,5$ mm, beidseitig für Sechskantmutter M5

SICK AUF EINEN BLICK

SICK ist einer der führenden Hersteller von intelligenten Sensoren und Sensorlösungen für industrielle Anwendungen. Ein einzigartiges Produkt- und Dienstleistungsspektrum schafft die perfekte Basis für sicheres und effizientes Steuern von Prozessen, für den Schutz von Menschen vor Unfällen und für die Vermeidung von Umweltschäden.

Wir verfügen über umfassende Erfahrung in vielfältigen Branchen und kennen ihre Prozesse und Anforderungen. So können wir mit intelligenten Sensoren genau das liefern, was unsere Kunden brauchen. In Applikationszentren in Europa, Asien und Nordamerika werden Systemlösungen kundenspezifisch getestet und optimiert. Das alles macht uns zu einem zuverlässigen Lieferanten und Entwicklungspartner.

Umfassende Dienstleistungen runden unser Angebot ab: SICK LifeTime Services unterstützen während des gesamten Maschinenlebenszyklus und sorgen für Sicherheit und Produktivität.

Das ist für uns „Sensor Intelligence.“

WELTWEIT IN IHRER NÄHE:

Ansprechpartner und weitere Standorte → www.sick.com