



ETHERMA SERENA ECO

Elektro-Konvektor

Montage- und Gebrauchsanleitung

- › Lesen Sie diese Gebrauchsanleitung, bevor Sie mit der Montage und Inbetriebnahme beginnen.
- › Enthält wichtige Warnhinweise.
- › Version 421AA5832.A00

EINLEITUNG

Die folgende Anleitung soll Ihnen helfen, Ihr ETHERMA Qualitätsprodukt so wirkungsvoll wie möglich einzusetzen. Sie gibt wichtige Hinweise für die Sicherheit, die Installation, den Gebrauch und die Wartung der Geräte. Bitte lesen Sie die in dieser Anleitung aufgeführten Informationen daher sorgfältig durch und behalten Sie sie für Rückfragen zu einem späteren Zeitpunkt auf.

Der Hersteller haftet nicht, wenn die nachstehenden Anweisungen nicht beachtet werden. Die Geräte dürfen nicht missbräuchlich, d.h. entgegen der vorgesehenen Verwendung, benutzt werden.

Die Verpackung Ihres hochwertigen ETHERMA Produktes besteht aus recyclebaren Werkstoffen.

ALLGEMEIN

Diese Anleitung muß

- > dem Betreiber nach der Installation übergeben werden. Zusätzlich ist der Betreiber in die Funktionsweise des Elektro-Konvektors einzuweisen.
- > sorgfältig aufbewahrt und bei Besitzerwechsel dem neuen Eigentümer übergeben werden.

ETHERMA-Elektro-Konvektoren sind als Direktheizgeräte vielseitig einsetzbar. Elegante Form, leichte Bedienung, hohe Heizleistung und Zuverlässigkeit zeichnen sie besonders aus. Die Konvektoren sind mit Betriebsschalter und Temperaturregler ausgestattet und somit auch als Frostschutzgeräte geeignet. Bitte lesen Sie die in dieser Anleitung aufgeführten Informationen sorgfältig durch. Diese geben wichtige Hinweise für die Sicherheit, die Installation, den Gebrauch und Wartung der Geräte. Der Hersteller haftet nicht, wenn die nachstehenden Anweisungen nicht beachtet werden. Die Geräte dürfen nicht missbräuchlich, d.h. entgegen der vorgesehenen Verwendung benutzt werden.

Die Verpackung Ihres hochwertigen ETHERMA-Gerätes beschränkt sich auf das unbedingt Notwendige und besteht grundsätzlich aus recyclebaren Wertstoffen. Verpackungs- und Geräteteile sind im Rahmen der bestehenden Vorschriften/Möglichkeiten entsprechend gekennzeichnet, so dass später ein sortenreines Recycling bzw. eine ordnungsgemäße Entsorgung möglich ist.

WICHTIGE HINWEISE

- > ETHERMA-Elektro-Konvektoren entsprechen den einschlägigen Sicherheitsbestimmungen.
- > Reparaturen und Servicearbeiten dürfen nur von Fachkräften durchgeführt werden.
- > Die länderspezifischen Sicherheitsvorschriften sind zu beachten.
- > Örtliche Schutzmaßnahmen sind zu beachten.
- > Bei Einbau in einem Badezimmer Gerät so anbringen, dass kein Schalter oder anderes Bedienteil von einer in der Wanne oder in der Dusche befindlichen Person berührt werden kann.
- > Gerät nicht abdecken (Brandgefahr).
- > Das Gerät kann mit dem Temperaturregler nicht vom Netz getrennt werden!
- > Angegebene Mindestabstände einhalten.
- > Sollten Kinder oder Personen mit eingeschränkten physischen, sensorischen oder geistigen Fähigkeiten das Gerät bedienen, sollen sie sicherstellen, dass dies unter Aufsicht oder nach entsprechender Einweisung durch eine für Ihre Sicherheit zuständige Person geschieht.
- > Kinder sollten beaufsichtigt werden, um sicherzustellen, dass sie nicht mit dem Gerät spielen.



ACHTUNG: Verpackungsmaterial, spätere Austauschteile und zu verschrottende Altgeräte bzw.-geräteeile ordnungsgemäß entsorgen.



ACHTUNG: Das Gerät darf nicht abgedeckt werden. Das Abdecken kann zum Überhitzen und zur Brandgefahr führen.

MONTAGE

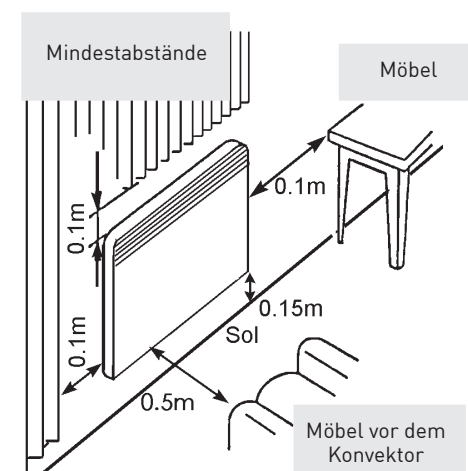
MINDESTABSTÄNDE

Folgende Mindestabstände sind aus Sicherheitsgründen zu Möbeln und brennbaren Gegenständen einzuhalten. Zur Rückwand ergibt sich durch die Wandhalterung ein Abstandsmaß von 22 mm.

WANDMONTAGE

Achtung: Das Gerät darf nicht unmittelbar unterhalb einer Wandsteckdose angebracht werden. Wandhalterung entsprechend Fig.1 so an der Wand befestigen, dass der Konvektor später in waagerechter Position hängt. Die Anlagefläche für die Wandhalterung sollte eben sein. Verwenden Sie zur Befestigung Schrauben mit einem max. Durchmesser von 5,5 mm.

Hinweis: Benutzen Sie die Wandhalterung als Anreiß- und Bohrschablone.



Typ	Maß A	Maß B	Maß C
SN-500-eco	340	128	106
SN-1000-eco	420	208	106
SN-1500-eco	580	178	201
SN-2000-eco	740	320	210

Hinweis: Stellen Sie sicher, dass die Adern der Zuleitung korrekt angeschlossen werden!

- > Braun: Phase
- > Blau: Neutralleiter
- > Schwarz: Pilotleitung nur für externe Steuerung (z.B. Schaltuhr)

Bei Montage der Geräte in Räumen mit Badewanne oder Dusche ist der Schutzbereich gemäß den internationalen Normen zu beachten.

Wenn die Anschlussleitung des Gerätes beschädigt wird, muss sie durch eine besondere Anschlussleitung ersetzt werden, die vom Hersteller oder seinem Kundendienst erhältlich ist.

Gerät in die ausgestellten Laschen unten an der Wandhalterung einsetzen und soweit andrücken, bis die Schnapper oben bzw. seitlich in die dafür vorgesehenen Aussparungen der Rückwand eingerastet sind. Das Lösen des eingerasteten Schnappers erfolgt durch Andrücken der oberen bzw. seitlichen Lasche, z.B. mit einem Schraubendreher (siehe Fig.1 – Pos. Z und Fig.2 – Einzelheit E)

ELEKTROANSCHLUSS

- > Das Gerät darf weder für die Montage noch für den Anschluss geöffnet werden.
- > Durch den Anschluss des Gerätes an ein 230 V / 50 Hz Wechselstromnetz wird die Betriebsbereitschaft dieses Heizgerätes hergestellt.
- > Die bewegliche Zuleitung darf nicht über das Luftaustrittsgitter geführt werden.
- > Das Gerät muss über eine Trennstrecke von mindestens 3 mm allpolig vom Netz getrennt werden.
- > Die Stromversorgung muss durch einen Fehlerstromschutzschalter mit höchstens 30 mA geschützt sein. Besonders wenn sich das Gerät im Badezimmer befindet.



ACHTUNG: Gerät nicht an Erde (PE) anschließen! Gerät ist schutzisoliert!

Die schwarze Ader der Zuleitung dient ausschließlich als Steuerleitung (Pilotleitung) für eine externe Steuerung (z. B. Schaltuhr). Bei Anschluss der schwarzen Ader an 230 V und Einstellung des Betriebsartenschalters (A) auf ☉, wird die am Raumthermostat (B) eingestellte Raumtemperatur um ca. 3°C abgesenkt.

Wird die schwarze Ader der Zuleitung nicht als Steuerleitung (Pilotleitung) genutzt, ist diese Leitung zu isolieren!

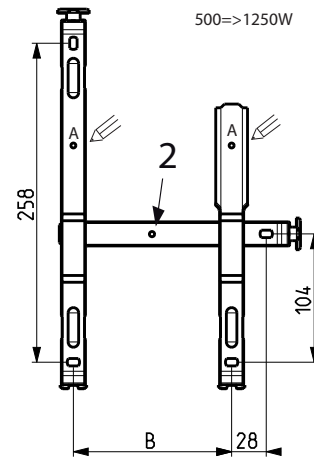


Fig. 2

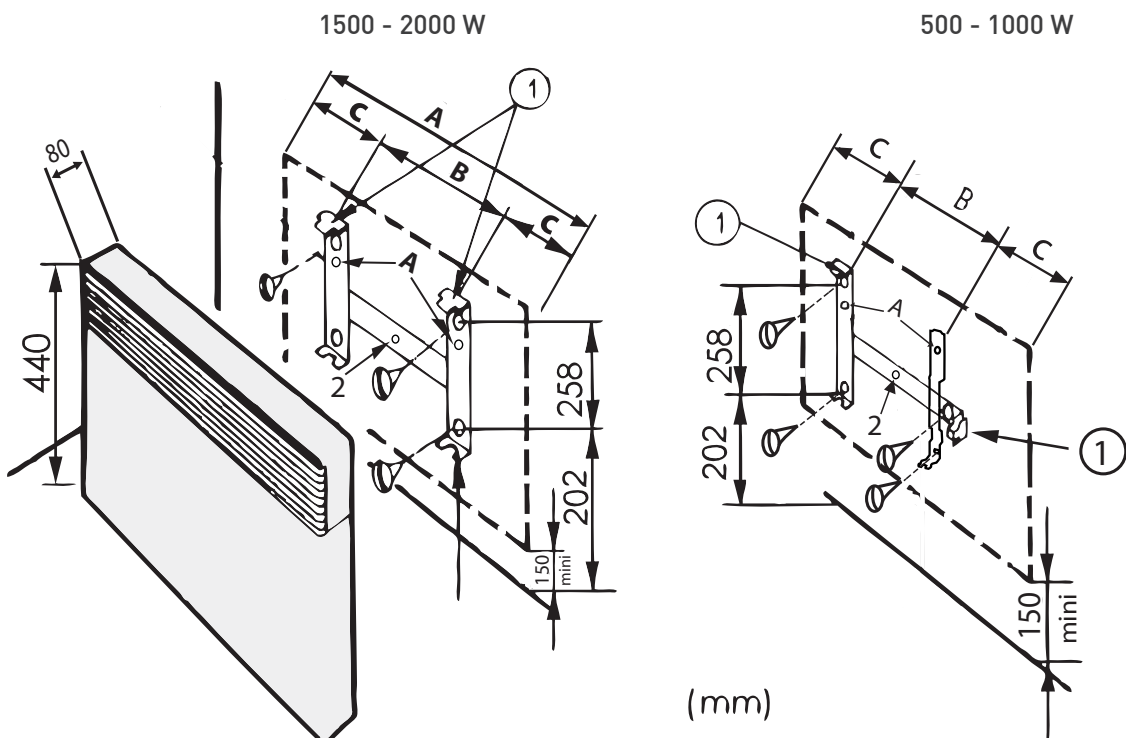
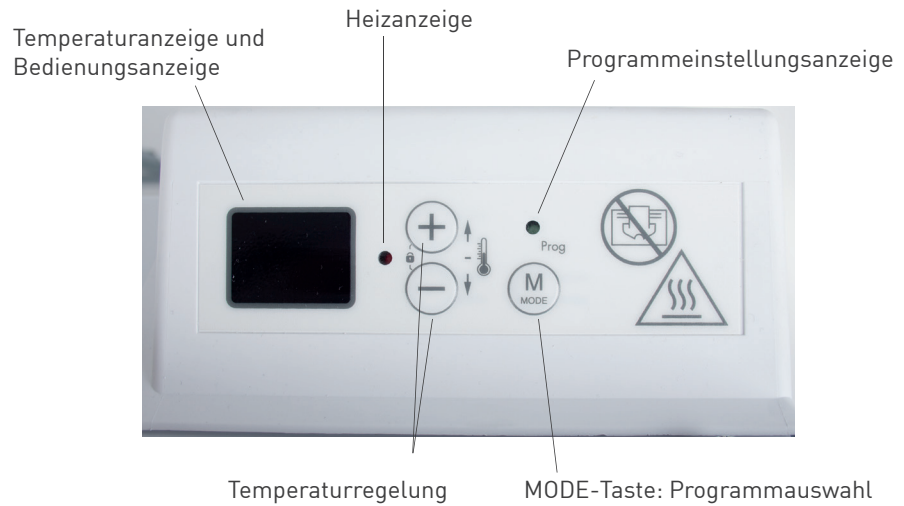



Fig. 1: Wandmontage

BEDIENUNG DES GERÄTS

Nach 10 Sekunden schaltet sich die Anzeige automatische aus. Durch Drücken eines Knopfes wird die Anzeige wieder aktiviert.




Der Funktionswahlschalter an der Steuerbox bietet 4 verschiedene Modi:

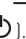
MODE	DISPLAY	RESULTAT
CONFORT	Zeigt die gewünschte Solltemperatur an 7-27 °C	Hält die Temperatur
ECONOMY	EC	Hält das Gerät auf Spartemperatur (Absenken) / Standardeinstellung 3 °C
FROSTSCHUTZ	HG	Hält den Raum frostfrei / ca. 7 °C
AUS	--	Stoppt die Heizfunktion des Geräts.
PROG	aktueller Modus +  Prog	Programmier-Modus

EIN- ODER AUSSCHALTEN DES GERÄTS MIT DEM SCHALTER

Um das Gerät einzuschalten, stellen Sie den Schalter an der Seite des Geräts auf "1".

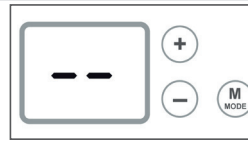
Um die Heizung auszuschalten, stellen Sie den Schalter in die Position "  ".



Schalter
An ("1") / Aus ().

START UND STOPP DER HEIZFUNKTION

Zum Einschalten drücken Sie kurz die MODE-Taste, bis im Display die gewünschte Komforttemperatur angezeigt wird. Um die Heizung auszuschalten, drücken Sie die MODE-Taste in die Stand-by-Position.



HINWEIS: Das Gerät speichert Ihre Einstellungen im Speicher, es befindet sich nur im Stand-by-Modus.

EINSTELLUNG DER TEMPERATUR

Mit den Tasten + und - können Sie die Solltemperatur in Schritten von 1 °C erhöhen oder verringern. Auf diese Weise können Sie Ihre gewünschte Solltemperatur selbst einstellen.



Schließen Sie die Türen des Raums und warten Sie einige Stunden, bis sich die Temperatur auf dem gewünschten Wert eingependelt hat. Wenn die erreichte Temperatur für Sie nicht passt, erhöhen oder verringern Sie den Sollwert in Schritten von 1 °C. Warten Sie ein paar Stunden, um den Wert der Komforttemperatur zu überprüfen.



ECONOMY-MODUS

Bei Abwesenheit (2-24 Std.) ist es ratsam, diese Betriebsart für ein Maximum an Wirtschaftlichkeit zu verwenden. Es wird empfohlen, die Absenkttemperatur um ca. 3 °C niedriger als die Komforttemperatur einzustellen. Drücken Sie die MODE-Taste, bis das Display die Economy-Position "EC" anzeigt. Durch kurzes Drücken einer der beiden Tasten + oder - kann der Economy-Sollwert angezeigt werden. Um die Absenkttemperatur zu ändern, drücken Sie die MODE-Taste für 3 Sekunden und die Economy-Anzeige blinkt. Die Änderung ist

dann mit den Tasten + oder - möglich. Drücken Sie zur Bestätigung die MODE-Taste. Es kann ein Temperaturbereich von 7 °C bis zur eingestellten Komforttemperatur gewählt werden.



FROSTSCHUTZ-MODUS

Im Fall von längerer Abwesenheit (> 24 Std.) ermöglicht diese Betriebsart, die Temperatur des Raumes bei ungefähr 7 °C zu halten. Sie haben dann ein Höchstmaß an Wirtschaftlichkeit ohne Frostgefahr.

Drücken Sie die Taste MODE, bis das Display die Frostposition "HG" anzeigt.



TEMPERATURSTURZERKENNUNG (OFFENE FENSTER-ERKENNUNG)

Drücken Sie die Taste MODE, bis das Display die Frostposition "HG" anzeigt. Drücken Sie dann die MODE-Taste und die "-"-Taste für 10 Sekunden. Das Display zeigt an:

- "FO", die offene Fensterfunktion ist deaktiviert
- "F1", die offene Fensterfunktion ist aktiviert

- Diese Funktion schaltet die Heizung automatisch aus, wenn ein plötzlicher Temperaturabfall im Raum festgestellt wird (z.B. ein Fenster oder eine Tür sind offen).

- In diesem Fall erscheint ein blinkendes "FE" Signal.



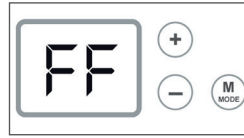
VERRIEGELUNG DER STEUERBOX

Unabhängig von Ihrer Wahl der Betriebsart haben Sie die Möglichkeit, die Tastatur der Steuerbox zu sperren.

Wenn Sie beispielsweise den ECONOMY-Modus gewählt haben, drücken Sie die Tasten + und - gleichzeitig etwa 3 Sekunden lang. Das blinkende Display zeigt die Tastensperre an.

Wenn Sie eine beliebige Taste auf der Tastatur drücken, zeigt das Display mit dem Symbol "FF" die Sperre an und Ihre Anfrage wird nicht berücksichtigt.

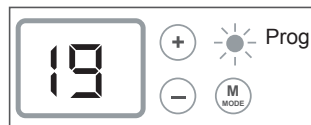
Um die Tastensperre zu löschen, drücken Sie die Tasten + und - erneut für 3 Sekunden.



MODUS "PROG"

Dieser Modus ermöglicht den automatischen Betrieb Ihres Heizgerätes über eine Programmierereinheit oder eine individuelle Programmierung.

Drücken Sie die MODE-Taste, bis die Prog-Anzeige aufleuchtet und Sie in das Programmmenü gelangen. Die Programmierung erfolgt durch den Benutzer.



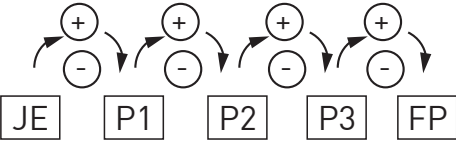
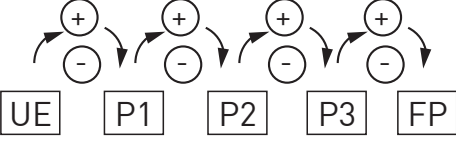
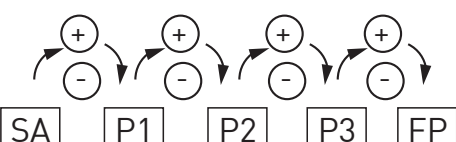
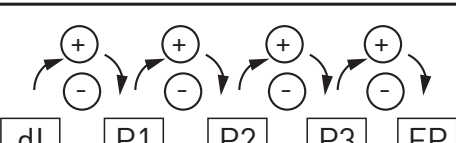
PROGRAMM	BEDEUTUNG DER PROGRAMME P1, P2, P3 ODER FP
P1	Mit dem Programm P1 können Sie den Komfort-Sollwert morgens von 6 bis 8 Uhr und abends von 17 bis 23 Uhr einstellen.
P2	Mit dem P2-Programm können Sie den Komfort-Sollwert morgens von 6 bis 8 Uhr, Mittagessen von 11.30 bis 13.30 Uhr und abends von 17 bis 23 Uhr einstellen.
P3	Mit dem P3-Programm können Sie die Komfort-Solltemperatur von 8 bis 23 Uhr einstellen.
FP	Mit dem FP-Programm können Sie auf Pilotkabel umschalten



In jedem Fall müssen Sie die Uhr und den Tag an Ihrem Gerät einstellen (Werkseinstellung ist 00:00 Uhr), um das vorher definierte Programm zu verwenden. Bitte lesen Sie hierzu das Kapitel zum Einstellen der Uhr nach.

Bei einem Stromausfall von mehr als 30 Minuten müssen Sie die Uhrzeit neu einstellen.

PROGRAMMAUSWAHL			
 LU P1 P2 P3 FP	Montag = LU	Mit den + oder - Tasten können Sie das voreingestellte Programm wählen.	Bestätigen Sie mit der MODE-Taste.
 MA P1 P2 P3 FP	Dienstag = MA	Mit den + oder - Tasten können Sie das voreingestellte Programm wählen.	Bestätigen Sie mit der MODE-Taste.
 ME P1 P2 P3	Mittwoch = ME	Mit den + oder - Tasten können Sie das voreingestellte Programm wählen.	Bestätigen Sie mit der MODE-Taste.

PROGRAMMAUSWAHL			
	Donnerstag = JE	Mit den + oder - Tasten können Sie das voreingestellte Programm wählen.	Bestätigen Sie mit der MODE-Taste.
	Freitag = UE	Mit den + oder - Tasten können Sie das voreingestellte Programm wählen.	Bestätigen Sie mit der MODE-Taste.
	Samstag = SA	Mit den + oder - Tasten können Sie das voreingestellte Programm wählen.	Bestätigen Sie mit der MODE-Taste.
	Sonntag = dl	Mit den + oder - Tasten können Sie das voreingestellte Programm wählen.	Bestätigen Sie mit der MODE-Taste.

HINWEIS: Wenn Sie die Tasten + und - 15 Sekunden lang nicht drücken, kehrt das Display in seine ursprüngliche Position zurück, dh 19.0.

Zurück zur Solltemperaturanzeige.

EINSTELLEN DER UHR

Setze im Prog-Modus "grünes Dauerlicht".

Drücken Sie die MODE-Taste 3 Sekunden, um das Einstellungs-menü aufzurufen. Um die Zeit zurückzusetzen, drücken Sie die Taste MODE nochmals 3 Sekunden lang.

Der Tag im Speicher wird angezeigt:

- > Bearbeiten Sie mit den + und - Tasten
- > Bestätigen Sie mit der MODE-Taste

Die Uhrzeit im Speicher wird angezeigt:

- > Bearbeiten Sie mit den + und - Tasten
- > Bestätigen Sie mit der MODE-Taste

Die Minuten im Speicher werden angezeigt:

- > Bearbeiten Sie mit den + und - Tasten
- > Bestätigen Sie mit der MODE-Taste

Bei einem Stromausfall von mehr als 30 Minuten verliert der Thermostat die Zeiteinstellung. Wenn es im Programmier-Modus ist und an mindestens einem Wochentag ein Programm P1, P2 oder P3 vorhanden ist, zeigt der Thermostat dem Benutzer die Notwendigkeit der Zeiteinstellung an, indem er "Hr" durch Blinken anzeigt.

KALIBRIERUNG DES GERÄTS UND DER RAUMTEMPERATUR

Ausnahmsweise kann es vorkommen, dass die Temperatur im Raum nicht mit der angezeigten Temperatur am Display übereinstimmt. In diesem Fall ist es möglich, die Werte durch Eingabe der tatsächlichen Raumtemperatur anzugleichen.

Diese Einstellung kann nur vorgenommen werden, wenn Ihr Gerät zwischen 17 - 23 °C eingestellt ist. Alle Türen und Fenster müssen geschlossen sein.

Warten Sie, bis sich die Temperatur im Raum stabilisiert hat (mindestens 6 Stunden) und vermeiden Sie so viel wie möglich das Kommen und Gehen im Raum.

Das Kontrollthermometer sollte in der Mitte des Raumes in 1,20 m Höhe vom Boden platziert werden. Legen Sie es nicht auf ein Möbelstück.

Mit der MODE-Taste in den "Komfort"-Modus schalten. Drücken Sie die MODE-Taste für 6 Sekunden. Darauf können 2 Möglichkeiten folgen:

1. Blinkende Anzeige mit "19" = Harmonisierung ist möglich
 - Bearbeiten Sie mit den Tasten + und -
 - Bestätigen Sie mit der Taste MODE
2. FF-Anzeige = Harmonisierung ist nicht möglich

HINWEIS: Wenn Sie die Tasten + und - 15 Sekunden lang nicht bedienen, kehrt das Display zur ursprünglichen Position zurück.

WARTUNG UND PFLEGE

ETHERMA Elektro-Konvektoren bedürfen keinerlei spezieller Wartung.

In Räumen mit übermäßig großem Staubanfall empfiehlt es sich, die Luftein- und -austrittsgitter von Zeit zu Zeit mit einer Staubsaugerdüse abzusaugen und eventuelle Staubablagerungen zu entfernen.

Die Geräteoberflächen dürfen nicht mit scharfen, sandhaltigen Putzmitteln gereinigt werden. Verwenden Sie handelsübliche Haushaltsreiniger oder einfach ein angefeuchtetes, weiches Tuch.

Bei der Geräteanschlußleitung handelt es sich um eine Spezialleitung. Bei Beschädigung darf diese nur durch eine Originalleitung ersetzt werden.

Hinweis: Das Geräteschild befindet sich im Geräteinnenraum hinter dem Luftaustrittsgitter. Bei Ersatzteilbestellungen unbedingt Typ- und Fabrik-Nummer angeben!

TECHNISCHE DATEN

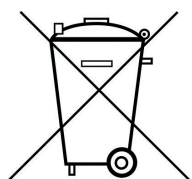
- > Nennspannung: 230 V
- > Leistung: 500 – 2000 Watt
- > Regelbereich: 7-27 °C
- > Regelung: Elektronisches Thermostat
- > Oberfläche: Stahlgehäuse pulverbeschichtet
- > Farbe: Verkehrsweiß, RAL 9016
- > Gerätetiefe: 105 mm
- > Schutzart: IP 24
- > Schutzklasse: II
- > Anschlusleitung: 2-polig + Steuerleitung 90 cm
- > Systemaufbau: CE konform

Typ	Art. Nr.	Leistung (W)	Breite	Höhe	Gewicht (kg)
SN-500-Eco	40513	500	340	440	3,7
SN-1000-Eco	40514	1000	420	440	4,3
SN-1500-Eco	40515	1500	580	440	5,6
SN-2000-Eco	40516	2000	740	440	6,7

ALLGEMEINE GARANTIEBEDINGUNGEN

Sehr geehrter Kunde, bitte beachten Sie unsere allgemeinen Geschäftsbedingungen. Bei Garantiefällen gelten die landesspezifischen Rechtsansprüche, die Sie bitte direkt gegenüber Ihrem Händler geltend machen.

VORBEHALT: Technische Änderungen behalten wir uns vor. Änderungen, Irrtümer und Druckfehler begründen keinen Anspruch auf Schadensersatz.



ACHTUNG: Elektrische und elektronische Altgeräte enthalten vielfach noch wertvolle Materialien. Sie können aber auch schädliche Stoffe enthalten, die für Ihre Funktion und Sicherheit notwendig waren. Im Restmüll oder bei falscher Behandlung können diese der Umwelt schaden. Bitte helfen Sie unsere Umwelt zu schützen! Geben Sie Ihr Altgerät deshalb auf keinen Fall in den Restmüll. Entsorgen Sie Ihr Altgerät nach den örtlich geltenden Vorschriften. Verpackungsmaterial, spätere Austauschteile bzw. Geräteteile ordnungsgemäß entsorgen.

WARNING: Electrical and electronic appliances often contain precious materials. But they can also contain harmful substances that were necessary for their function and safety. They can harm the environment if disposed or mishandled. Please help to protect our environment! Therefore do not dispose of this device in the residual waste. Dispose of this unit in accordance with local regulations. Dispose of the packaging materials, replacement parts or equipment parts properly.