

Stiftsammelschiene berührungssicher, 10mm² 1-phasig+HS, 214mm lang schneidbar, mit Endkappen



Abbildung ähnlich

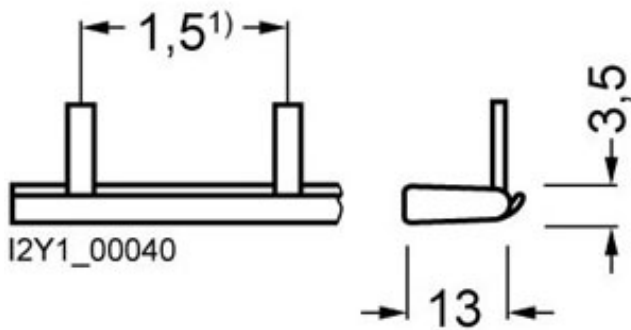
Ausführung	
Produkt-Markename	SETRON
Produkt-Bezeichnung	Stiftsammelschiene
Ausführung des Produkts	10 mm ² 1PH+HS L214 mm
Ausführung der Sammelschiene	lamelliert
Allgemeine technische Daten	
Oberflächenbearbeitung / verzinkt	Nein
Hauptstromkreis	
Betriebsstrom / Bemessungswert	63 A
Produktdetails	
Produkteigenschaft / flexibel	Ja
Mechanischer Aufbau	
Breite	15,5 mm
Länge	214 mm
Dicke / der Sammelschiene	5 mm
Nettogewicht	27,92 g

Konformitätserklärung



EG-Konf.

Weitere Informationen

Information- and Downloadcenter (Kataloge, Broschüren,...)<http://www.siemens.de/lowvoltage/kataloge>**Industry Mall (Online-Bestellsystem)**<https://mall.industry.siemens.com/mall/de/de/Catalog/product?mlfb=5ST3732>**Service&Support (Handbücher, Betriebsanleitungen, Zertifikate, Kennlinien, FAQs,...)**<https://support.industry.siemens.com/cs/ww/de/ps/5ST3732>**Bilddatenbank (Produktfotos, 2D-Maßzeichnungen, 3D-Modelle, Geräteschaltpläne, ...)**http://www.automation.siemens.com/bilddb/cax_de.aspx?mlfb=5ST3732**CAX-Online-Generator**<http://www.siemens.com/cax>**Ausschreibungstexte (Leistungsverzeichnisse)**<http://www.siemens.de/ausschreibungstexte>

¹⁾ Stiftabstände in TE (Teilungseinheiten, 1 TE = 18 mm).