



Bestellbezeichnung

NBN40-U1L-UU

Merkmale

- Sensorkopf umsetzbar und drehbar
- Schließer/Öffner wählbar
- Komfortreihe
- 40 mm nicht bündig

Zubehör

MHW 01

Modularer Haltewinkel

Technische Daten

Allgemeine Daten

Schaltfunktion		Schließer/Öffner (NO/NC)
Ausgangstyp		Zweidraht
Schaltabstand	s_n	40 mm
Einbau		nicht bündig
Ausgangspolarität		AC/DC
Gesicherter Schaltabstand	s_a	0 ... 32,4 mm
Realschaltabstand	s_r	36 ... 44 mm typ. 40 mm
Reduktionsfaktor r_{Al}		0,37
Reduktionsfaktor r_{Cu}		0,3
Reduktionsfaktor r_{V2A} (1.4301)		0,73
Reduktionsfaktor r_{Fe}		1
Reduktionsfaktor r_{Ms}		0,4
Ausgangsart		2-Draht

Kenndaten

Schaltfrequenz	f	0 ... 25 Hz
Hysterese	H	1 ... 10 typ. 5 %
Verpolschutz		verpoltolerant
Kurzschlusschutz		taktend
Spannungsfall	U_d	≤ 5 V (typ. 2V) DC-Betrieb ≤ 8 V (typ. 2V) AC-Betrieb
Kurzzeitstrom (20ms, 0,1Hz)		0 ... 3000 mA

Bemessungsdaten

Betriebsstrom	I_L	5 ... 500 mA
Reststrom	I_r	≤ 1,5 mA
Bereitschaftsverzug	t_v	≤ 300 ms
Betriebsspannungsanzeige		LED, grün
Schaltzustandsanzeige		LED, gelb
Fehleranzeige		blinkt bei Überstrom

Elektrische Daten

Bemessungsbetriebsspannung	U_e	24 ... 250 V DC / 24 ... 230 V AC
Betriebsspannung	U_B	20 ... 300 V DC / 20 ... 253 V AC

Umgebungsbedingungen

Umgebungstemperatur		-25 ... 85 °C (-13 ... 185 °F)
Lagertemperatur		-25 ... 85 °C (-13 ... 185 °F)

Mechanische Daten

Anschlussart		Klemmraum
Anschlussinformation		Maximal 2 Leiter mit gleichem Aderquerschnitt dürfen an einer Klemmstelle montiert werden! Anzugsmoment 1,2 Nm + 10 %
Aderquerschnitt		bis zu 2,5 mm ²
Kleinster Aderquerschnitt		ohne Aderendhülsen 0,5 mm ² , mit Aderendhülsen 0,34 mm ²
Größter Aderquerschnitt		ohne Aderendhülsen 2,5 mm ² , mit Aderendhülsen 1,5 mm ²
Gehäusematerial		PA 6.6 / Metall
Stirnfläche		PA 6.6
Gehäuseunterteil		Kunststoff
Schutzart		IP67

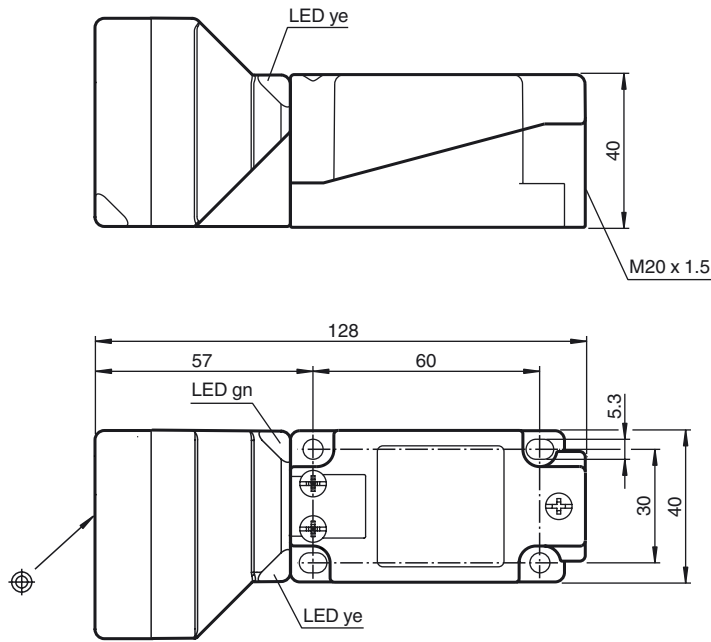
Normen- und Richtlinienkonformität

Normenkonformität		
Normen		EN 60947-5-2:2007 EN 60947-5-2/A1:2012 IEC 60947-5-2:2007 IEC 60947-5-2 AMD 1:2012

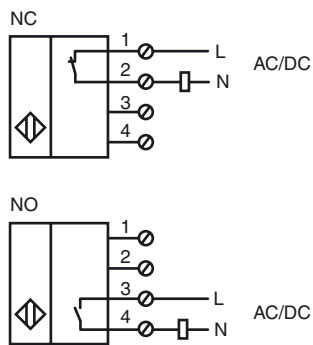
Zulassungen und Zertifikate

Schutzklasse		II
Bemessungsisolationsspannung	U_i	230 V
Bemessungsstoßspannungsfestigkeit		2,5 kV
U_{imp}		
UL-Zulassung		cULus Listed, General Purpose "For use in NFPA 79 Applications only" Installieren Sie als Überstromschutz eine Sicherung mit einem Bemessungsstrom von max. 3 A und mindestens 300 V AC/DC
CCC-Zulassung		Ue 75VDC - 250VDC Ue 75VAC - 230VAC

Abmessungen



Anschluss



Hinweis

Der Sensor ist für den Einzelbetrieb vorgesehen. Eine Reihen- oder Parallelschaltung von Sensoren ist nicht zulässig.