



### Driver LC 75W 100–400mA flexC Ip EXC

Baureihe EXCITE

#### Produktbeschreibung

- Konstantstrom-LED-Treiber für den Leuchteinbau
- Dimmbar mit ready2mains™ Gateway
- Dimmbereich 8 ... 100 % (Lastabhängig.  
Für Details siehe Kapitel 4.7 Dimmbetrieb im Datenblatt.)
- Ausgangsstrom einstellbar zwischen 100 – 400 mA mit ready2mains™ Programmer oder I-select 2 Plugs
- Max. Ausgangsleistung 75 W
- Bis zu 94 % Effizienz
- Für Leuchten der Schutzklasse I und der Schutzklasse II
- Nominale Lebensdauer bis zu 100.000 h
- 5 Jahre Garantie



#### Gehäuse-Eigenschaften

- „Low profile“ Metallgehäuse mit weißem Oberteil
- Schutzart IP20

#### Schnittstellen

- ready2mains (Konfigurieren und Dimmen über Netz)
- Klemmen: 0° Steckklemmen

#### Funktionen

- Einstellbarer Ausgangsstrom in 1-mA-Schritten (ready2mains™, I-select 2)
- Dimmbar über ready2mains™ Schnittstelle
- Schutzfunktionen (Übertemperatur, Kurzschluss, Überlast, Leerlauf, Eingangsspannungsbereich)
- Geeignet für Sicherheitsbeleuchtungsanlagen gemäß EN 50172

#### Vorteile

- Anwendungsorientiertes Betriebsfenster für max. Kompatibilität
- Hohe Energieeinsparungen durch hohe Effizienz und Dimmen über ready2mains™
- Flexible Konfiguration über ready2mains™ und I-select 2
- Lebensdauer bis zu 100.000 h und 5 Jahre Garantie

#### Typische Anwendung

- Für Linear- und Flächenbeleuchtung in Büroanwendungen



**Normen**, Seite 4

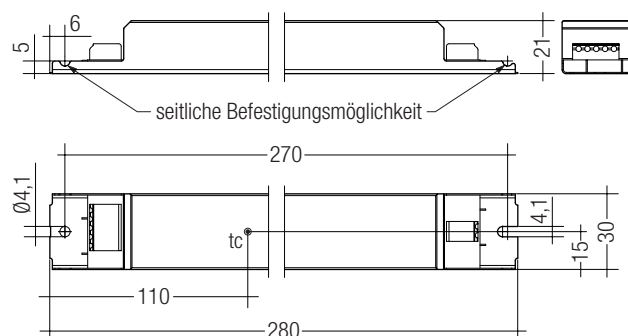
IP20

## Driver LC 75W 100–400mA flexC Ip EXC

Baureihe EXCITE

### Technische Daten

Netzspannungsbereich	220 – 240 V
Wechselspannungsbereich	198 – 264 V
Gleichspannungsbereich	176 – 280 V
Netzfrequenz	0 / 50 / 60 Hz
Überspannungsfestigkeit	320 V AC, 48 h
Typ. Nennstrom (bei 230 V, 50 Hz, Volllast) <sup>①</sup>	350 mA
Typ. Nennstrom (220 V, 0 Hz, Volllast, 50 % Dimmlevel) <sup>②</sup>	173 mA
Ableitstrom (bei 230 V, 50 Hz, Volllast) <sup>③</sup>	< 250 µA
Max. Eingangsleistung	80,9 W
Typ. Wirkungsgrad (bei 230 V / 50 Hz / Volllast) <sup>④</sup>	94 %
λ (bei 230 V, 50 Hz, Volllast) <sup>⑤</sup>	0,99
Typ. Eingangsstrom im Leerlauf	24 mA
Typ. Eingangsleistung im Leerlauf	0,6 W
Einschaltstrom (Spitze / Dauer)	30 A / 253 µs
THD (bei 230 V, 50 Hz, Volllast) <sup>⑥</sup>	< 10 %
Time to light (bei 230 V, 50 Hz, Volllast) <sup>⑦</sup>	< 500 ms
Time to light (DC-Betrieb)	< 500 ms
Umschaltzeit (AC/DC)	< 0,2 s
Abschaltzeit (bei 230 V, 50 Hz, Volllast)	< 50 ms
Ausgangsstromtoleranz <sup>⑧</sup>	± 5 %
Max. Ausgangsstromspitze (nicht wiederkehrend)	≤ Ausgangsstrom + 35 %
Ausgangsstrom NF Restwelligkeit (< 120 Hz)	± 5 %
Max. Ausgangsspannung	250 V
Dimmbereich <sup>⑨</sup>	8 – 100 %
Stoßspannungsfestigkeit (zwischen L - N)	1 kV
Stoßspannungsfestigkeit (zwischen L/N - PE)	2 kV
Stoßspannung ausgangsseitig (gegen PE)	2 kV
Abmessungen LxBxH	280 x 30 x 21 mm



### Bestelldaten

Typ	Artikelnummer	Verpackung Karton	Verpackung Palette	Gewicht pro Stk.
LC 75W 100-400mA flexC Ip EXC	28000713	10 Stk.	960 Stk.	0,178 kg

### Spezifische technische Daten

Typ	Ausgangsstrom <sup>①</sup>	Min. Vorwärtsspannung	Max. Vorwärtsspannung	Max. Ausgangsleistung	Typ. Leistungsaufnahme (bei 230 V, 50 Hz, Volllast)	Typ. Stromaufnahme (bei 230 V, 50 Hz, Volllast)	Max. Gehäusetemperatur tc	Umgebungs-temperatur ta	I-select 2 Widerstandswert <sup>②</sup>
	100 mA	60 V	220 V	22,0 W	24,3 W	114 mA	75 °C	-25 ... +65 °C	Offen
	125 mA	50 V	220 V	27,5 W	30,3 W	139 mA	75 °C	-25 ... +65 °C	40,00 kΩ
	150 mA	50 V	220 V	33,0 W	34,3 W	156 mA	75 °C	-25 ... +65 °C	33,33 kΩ
	175 mA	50 V	220 V	38,5 W	41,9 W	188 mA	75 °C	-25 ... +65 °C	28,57 kΩ
	200 mA	50 V	220 V	44,0 W	48,4 W	215 mA	80 °C	-25 ... +60 °C	25,00 kΩ
	225 mA	50 V	220 V	49,5 W	53,8 W	238 mA	80 °C	-25 ... +60 °C	22,22 kΩ
	250 mA	50 V	220 V	55,0 W	58,8 W	260 mA	80 °C	-25 ... +60 °C	20,00 kΩ
	275 mA	50 V	220 V	60,5 W	64,8 W	285 mA	80 °C	-25 ... +60 °C	18,18 kΩ
	300 mA	50 V	220 V	66,0 W	70,7 W	311 mA	75 °C	-25 ... +55 °C	16,67 kΩ
	325 mA	50 V	220 V	71,5 W	76,5 W	336 mA	75 °C	-25 ... +55 °C	15,38 kΩ
	350 mA	50 V	214 V	75,0 W	80,6 W	353 mA	75 °C	-25 ... +55 °C	14,29 kΩ
	375 mA	50 V	200 V	75,0 W	80,9 W	355 mA	75 °C	-25 ... +55 °C	13,33 kΩ
	400 mA	50 V	188 V	75,0 W	80,6 W	354 mA	75 °C	-25 ... +55 °C	Kurzschluss (0 Ω)

<sup>①</sup> Gültig bei 100 % Dimmlevel.

<sup>②</sup> Abhängig vom eingestellten Ausgangsstrom.

<sup>③</sup> Der min. erreichbare Dimm-Level hängt von der angeschlossenen Last ab. Für Details siehe Kapitel 4.7 Dimmbetrieb im Datenblatt.

<sup>④</sup> Die Tabelle enthält eine Auswahl an Betriebspunkten, deckt aber nicht jeden Betriebspunkt ab. Der Ausgangsstrom kann innerhalb des Strombereiches in 1-mA-Schritten eingestellt werden.

<sup>⑤</sup> Nicht kompatibel mit I-select (Generation 1).

<sup>⑥</sup> Ausgangsstrom ist Mittelwert.

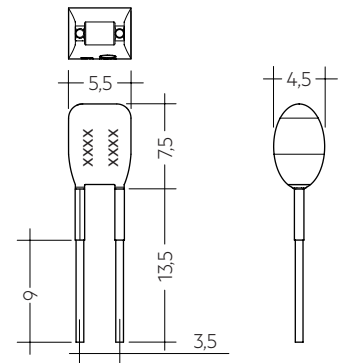
## I-SELECT 2 PLUG PRE / EXC

**Produktbeschreibung**

- Vorgefertigter Widerstand für Stromeinstellung
- Kompatibel mit LED-Treiber mit I-select 2 Interface;  
nicht kompatibel mit I-select (Generation 1)
- Widerstand ist basisisoliert
- Widerstandsleistung 0,25 W
- Stromtoleranz  $\pm 2\%$  zusätzlich zur Ausgangsstromtoleranz
- Kompatibel mit LED-Treiber der Serien PRE und EXC

**Berechnungsbeispiel für Fremdwiderstände**

- $R [k\Omega] = 5 V / I_{out} [mA] \times 1000$
- Widerstandstoleranz  $\leq 1\%$ ; Leistung  $\geq 0,1 W$ ;  
Basisisolierung erforderlich
- Wird ein Widerstandswert außerhalb des spezifizierten Bereiches  
verwendet, so wird automatisch der Minimal-Strom (bei zu  
großem Widerstandswert) bzw. der Maximum-Strom (bei zu  
kleinem Widerstandswert) eingestellt

**Bestelldaten**

Typ	Artikel- nummer	Farbe	Kenn- zeichnung	Strom	Verpackung Sack	Gewicht pro Stk.
I-SELECT 2 PLUG 125MA BL	28001101	Blau	0125 mA	125 mA	10 Stk.	0,001 kg
I-SELECT 2 PLUG 150MA BL	28001102	Blau	0150 mA	150 mA	10 Stk.	0,001 kg
I-SELECT 2 PLUG 175MA BL	28001103	Blau	0175 mA	175 mA	10 Stk.	0,001 kg
I-SELECT 2 PLUG 200MA BL	28001104	Blau	0200 mA	200 mA	10 Stk.	0,001 kg
I-SELECT 2 PLUG 225MA BL	28001105	Blau	0225 mA	225 mA	10 Stk.	0,001 kg
I-SELECT 2 PLUG 250MA BL	28001106	Blau	0250 mA	250 mA	10 Stk.	0,001 kg
I-SELECT 2 PLUG 275MA BL	28001107	Blau	0275 mA	275 mA	10 Stk.	0,001 kg
I-SELECT 2 PLUG 300MA BL	28001108	Blau	0300 mA	300 mA	10 Stk.	0,001 kg
I-SELECT 2 PLUG 325MA BL	28001109	Blau	0325 mA	325 mA	10 Stk.	0,001 kg
I-SELECT 2 PLUG 350MA BL	28001110	Blau	0350 mA	350 mA	10 Stk.	0,001 kg
I-SELECT 2 PLUG 375MA BL	28001111	Blau	0375 mA	375 mA	10 Stk.	0,001 kg
I-SELECT 2 PLUG 400MA BL	28001112	Blau	0400 mA	400 mA	10 Stk.	0,001 kg
I-SELECT 2 PLUG MAX BL	28001099	Blau	MAX	MAX	10 Stk.	0,001 kg

## 1. Normen

EN 55015  
EN 61000-3-2  
EN 61000-3-3  
EN 61347-1  
EN 61347-2-13  
EN 62384  
EN 61547

Gemäß EN 50172 für Zentralbatterieanlagen geeignet  
Gemäß EN 60598-2-22 für Notlichtinstallation geeignet

## 2. Thermische Angaben und Lebensdauer

### 2.1 Erwartete Lebensdauer

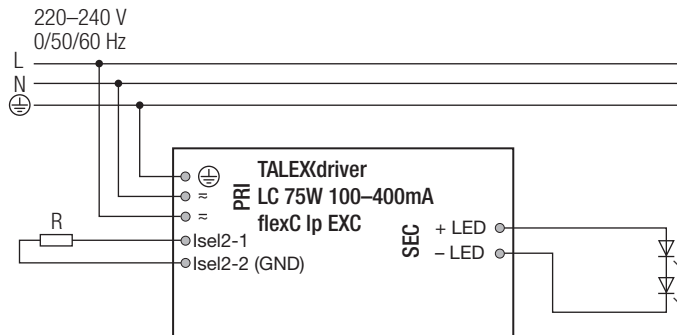
Erwartete Lebensdauer						
Typ	Ausgangsstrom	ta	40 °C	50 °C	55 °C	60 °C
LC 75W 100-400mA flexC Ip EXC	< 200 mA	tc	50 °C	60 °C	65 °C	70 °C
		Lebensdauer	> 100.000 h	> 100.000 h	75.000 h	50.000 h
	200 – 300 mA	tc	60 °C	70 °C	75 °C	–
		Lebensdauer	> 100.000 h	75.000 h	50.000 h	–
> 300 – 400 mA	tc	60 °C	70 °C	75 °C	–	
	Lebensdauer	> 100.000 h	75.000 h	50.000 h	–	

Der LED-Treiber ist für die oben angegebene Lebensdauer ausgelegt, unter Nennbedingungen mit einer Ausfallwahrscheinlichkeit von kleiner 10 %.

Die Abhängigkeit des Punktes tc von der Temperatur ta hängt auch vom Design der Leuchte ab. Liegt die gemessene Temperatur tc etwa 5 K unter tc max., sollte die Temperatur ta geprüft und schließlich die kritischen Bauteile (z.B. ELCAP) gemessen werden. Detaillierte Informationen auf Anfrage.

## 3. Installation / Verdrahtung

### 3.1 Anschlussdiagramm

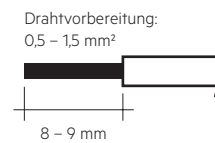


Verdrahtung für Dimmbetrieb siehe ready2mains Gateway-Datenblatt.

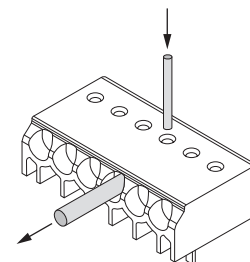
### 3.2 Leitungsart und Leitungsquerschnitt

Zur Verdrahtung kann ein Einzeldrahtleiter mit Leitungsquerschnitt von 0,5 bis 1,5 mm<sup>2</sup> verwendet werden. Für perfekte Funktion der Steckklemme Leitungen 8 – 9 mm absolieren.

LED-Modul/LED-Treiber/Spannungsversorgung



### 3.3 Lösen der Klemmverdrahtung



Draht lösen durch Drehen und Ziehen oder Verwendung eines Lösewerkzeugs Ø 1 mm

3.4 Verdrahtungsrichtlinien

- Die sekundären Leitungen sollten für ein gutes EMV-Verhalten getrennt von den Netzanschlüssen und -leitungen geführt werden.
- Für ein gutes EMV-Verhalten sollte die LED-Verdrahtung so kurz wie möglich gehalten werden. Die max. sekundäre Leitungslänge beträgt 2 m (4 m Schleife).
- Sekundäres Schalten ist nicht zulässig.
- Der LED-Treiber besitzt keinen sekundärseitigen Verpolschutz. LED-Module, welche keinen Verpolschutz aufweisen, können bei Verpolung zerstört werden.
- Falsche Verdrahtung des LED-Treibers kann zu irreparablen Schäden führen und eine richtige Funktion ist nicht mehr gegeben.

3.5 Anschließen des LED-Moduls im Betrieb

Anschließen des LED-Moduls während des Betriebs ist nicht zulässig, da eine Ausgangsspannung > 0 V anliegen kann. Wird eine LED-Last angeschlossen, muss das Gerät zuerst neu gestartet werden, bevor der LED-Ausgang aktiviert wird. Dies kann durch Aus- und Einschalten des LED-Betriebsberätes sowie per ready2mains erfolgen.

3.6 Erdanschluss

Die Erdklemme ist als Schutzerde ausgeführt. Wird der LED-Treiber geerdet muss dies mit Schutzerde (PE) erfolgen. Für die Funktion des LED-Treibers ist keine Erdung notwendig.

Zur Verbesserung von folgendem Verhalten wird ein Erdanschluss empfohlen:

- Funkstörung
- Übertragung von Netztransienten an den LED Ausgang

Generell ist es empfehlenswert bei Modulen, die auf geerdeten Leuchten-teilen bzw. Kühlkörpern montiert sind und dadurch eine hohe Kapazität gegenüber Erde darstellen, auch den LED-Treiber zu erden.

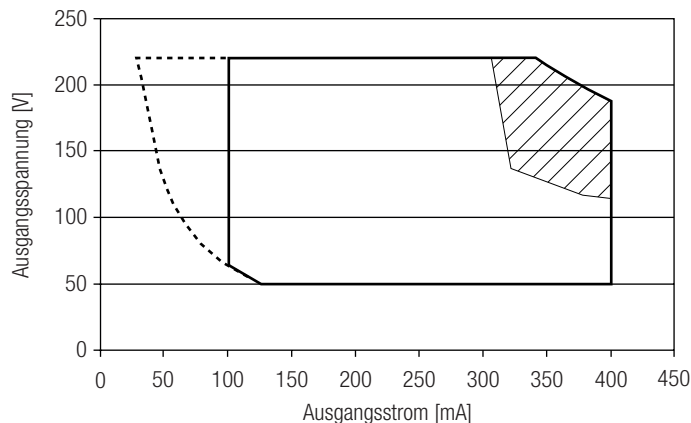
3.7 I-Select 2 Widerstände verbinden mittels Kabel

Für Details siehe:

[http://www.tridonic.com/com/de/download/technical/LCA\\_PRE\\_LC\\_EXC\\_Produkthandbuch\\_de.pdf](http://www.tridonic.com/com/de/download/technical/LCA_PRE_LC_EXC_Produkthandbuch_de.pdf)

4. Elektr. Eigenschaften

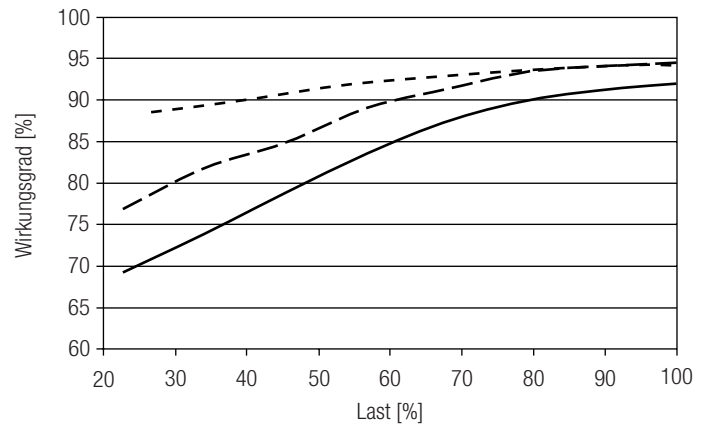
4.1 Arbeitsfenster



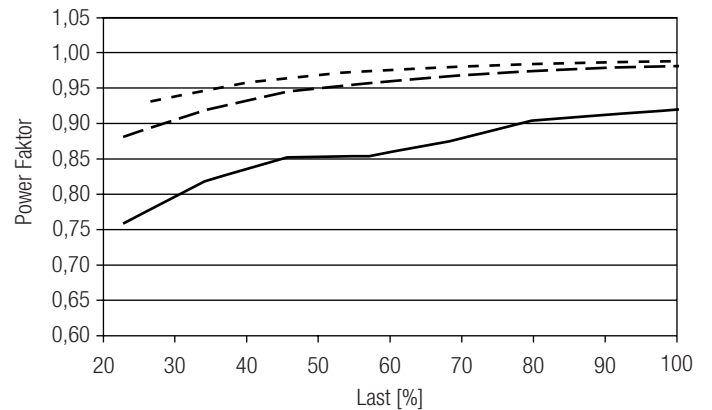
- Arbeitsfenster 100 %
- - - - - Arbeitsfenster gedimmt
- ▨ LED Module die ihren nicht gedimmten Arbeitsbereich innerhalb dieses Bereiches haben, können bis 15 % Lichtlevel gedimmt werden. Für Lasten außerhalb dieser Fläche ist der erreichbare min. Dimm-Level höher.

Es ist sicherzustellen, dass der LED-Treiber ausschließlich innerhalb des gezeigten Arbeitsfensters betrieben wird. Besondere Aufmerksamkeit ist dem gedimmten Betrieb sowie dem DC- und Notlichtbetrieb zu widmen, da aufgrund der verwendeten Amplituden-Dimmung die Modulspannung mit dem Dimm-Level variiert. Eine Unterschreitung der spezifizierten minimalen Ausgangsspannung des LED-Treibers kann zur Abschaltung führen. Siehe Abschnitt „6.8 DC- und Notlichtbetrieb“ für mehr Informationen.

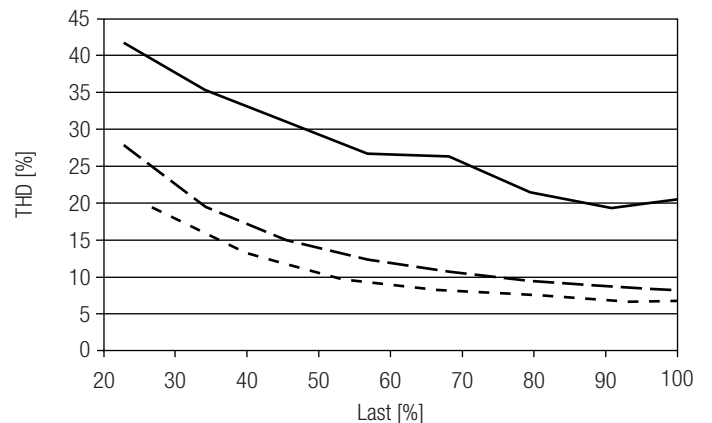
4.2 Verhältnis Effizienz zu Last



4.3 Verhältnis Power Faktor zu Last



4.4 Verhältnis THD zu Last



- 100 mA
- - - - - 250 mA
- · - · - 400 mA

100 % Last entsprechen der max. Ausgangsleistung (Volllast) gemäß der Tabelle auf Seite 2.

#### 4.5 Maximale Belastung von Leitungsschutzautomaten

Sicherungsautomat	C10	C13	C16	C20	B10	B13	B16	B20	Einschaltstrom	
Installation Ø	1,5 mm <sup>2</sup>	1,5 mm <sup>2</sup>	2,5 mm <sup>2</sup>	2,5 mm <sup>2</sup>	1,5 mm <sup>2</sup>	1,5 mm <sup>2</sup>	2,5 mm <sup>2</sup>	2,5 mm <sup>2</sup>	I <sub>max</sub>	Pulsdauer
<b>LC 75W 100-400mA flexC Ip EXC</b>	16	21	26	35	10	13	16	21	30 A	253 µs

Kalkulation verwendet typische Werte der Leitungsschutzautomaten-Serie ABB S200 als Referenz.

Tatsächliche Werte können je nach verwendeten Leitungsschutzautomatentypen und der Installationsumgebung abweichen.

#### 4.6 Oberwellengehalt des Netzstromes (bei 230 V / 50 Hz und Vollast) in %

	THD	3.	5.	7.	9.	11.
<b>LC 75W 100-400mA flexC Ip EXC</b>	<7	<5	<2	<3	<2	<2

#### 4.7 Dimmbetrieb

Dimmbereich 8 bis 100 %.

Der min. erreichbare Dimm-Level hängt von der angeschlossenen Last ab. Das Arbeitsfenster zeigt die min. erreichbare Leistung im gedimmten Zustand.

Für Lasten unterhalb der max. Ausgangsleistung kann der min. Dimm-Level höher sein.

Um den min. Dimm-Level für eine bestimmte Last zu bestimmen, studieren Sie bitte das Arbeitsfenster sorgfältig.

Für weitere Informationen wenden Sie sich bitte an Ihren Tridonic Vertriebl.

### 5. Schnittstellen / Kommunikation

#### 5.1 Steuereingang ready2mains (L, N)

Das digitale Steuersignal ready2mains wird direkt auf die Netzspannung moduliert und an die Netzklemmen verdrahtet (L und N).

### 6. Funktionen

#### 6.1 Funktion: Einstellbarer Strom

Der Ausgangsstrom des LED-Treibers kann in einem vorgegebenen Bereich eingestellt werden. Zur Einstellung stehen zwei Optionen zur Verfügung.

Option 1: I-select 2

Die Stromeinstellung erfolgt über einen passenden I-select 2 Widerstand oder Fremdwiderstand, welcher in die I-select 2 Klemmen eingesteckt wird. Die mathematische Beziehung zwischen Ausgangsstrom und Widerstandswert wird in der Produktbeschreibung „Zubehör I-SELECT 2 PLUG“ erläutert.



Bitte beachten Sie, dass die Widerstandswerte für I-select 2 nicht mit I-select 1 kompatibel sind. Aus der Installation eines falschen Widerstands können möglicherweise irreparable Schäden an den LED-Modulen entstehen.

Widerstände für die wichtigsten Ausgangsstromwerte können von Tridonic bezogen werden (siehe Zubehör).

Option 2: ready2mains

Die Konfiguration erfolgt mittels optionalem Programmiergerät und der entsprechenden Konfigurationssoftware über die ready2mains Schnittstelle.



Über ready2mains kann der Strom maximal fünfmal eingestellt werden.

Um die LED-Treiber zu programmieren ist eine angeschlossene Last notwendig, die sich im Betriebsfenster des LED-Treibers befindet.

Die Priorität der Stromeinstellmethoden ist I-select 2 gefolgt von ready2mains.

## 6.2 ready2mains – Konfiguration

Die ready2mains Schnittstelle ermöglicht die Konfiguration der wichtigsten Parameter über die Netzverdrahtung.

Für EXC LED-Treiber ist dies der LED-Ausgangsstrom sowie das optionale Setzen des Lockbits um eine spätere unbeabsichtigte Konfiguration zu unterbinden.

Die Konfiguration erfolgt dabei mithilfe des ready2mains Programmers, entweder direkt am Programmer selbst oder über eine entsprechende PC-Software.

Details zur Konfiguration finden Sie in den in den technischen Informationen zum ready2mains Programmer und dessen Tools.

## 6.3 ready2mains – Dimming

Mithilfe der ready2mains Schnittstelle kann der LED-Treiber über die Netzverdrahtung gedimmt werden, eine zusätzliche Steuerleitung für das Dimmsignal ist nicht erforderlich. Die Übersetzung der Dimmbefehle in das digitale ready2mains Protokoll erfolgt dabei über ein ready2mains Gateway, welches die Kommandos von der Steuereinheit auf die Netzleitung überträgt und synchron an alle angeschlossenen LED-Treiber sendet (Broadcast). Details zum Dimmen mittels ready2mains finden Sie in den in den technischen Informationen zu ready2mains sowie den ready2mains Gateways.

## 6.4 Verhalten bei Kurzschluss

Bei Kurzschluss am LED-Ausgang wird dieser abgeschaltet. Erst nach einem Neustart des Geräts wird der LED-Ausgang wieder aktiviert. Der Neustart kann entweder über Netzreset oder über das Interface ready2mains erfolgen.

## 6.5 Verhalten bei Leerlauf

Der LED-Treiber nimmt im Leerlauf keinen Schaden. Der LED-Ausgang wird deaktiviert und ist somit spannungsfrei. Wird eine LED-Last angeschlossen, muss das Gerät zuerst neu gestartet werden, bevor der LED Ausgang aktiviert wird.

## 6.6 Überlastschutz

Der LED-Treiber schaltet bei Überschreitung des Ausgangsspannungsbereiches den LED-Ausgang ab. Erst nach einem Neustart des Geräts wird der LED-Ausgang wieder aktiviert. Der Neustart kann entweder über Netzreset oder über das Interface ready2mains erfolgen.

## 6.7 Übertemperaturschutz

Um den LED-Treiber vor kurzzeitiger thermischer Überlastung zu schützen, wird bei Überschreitung der Grenztemperatur der Ausgangsstrom der LED reduziert. Der Temperaturschutz wird ca. 5 °C über  $t_{c\ max}$  aktiv (siehe Seite 2). Im DC-Betrieb ist diese Funktion deaktiviert, um die Notlichtanforderung zu erfüllen.

## 6.8 DC- und Notlichtbetrieb

Der LED-Treiber ist für den Betrieb an DC-Spannung und gepulster DC-Spannung ausgelegt. Für einen zuverlässigen Betrieb ist sicherzustellen, dass der LED-Treiber auch im DC- und Notlichtbetrieb innerhalb des in Kapitel „4.1 Arbeitsfenster“ spezifizierten Bereiches betrieben wird.

Lichtlevel im DC-Betrieb (EOF<sub>i</sub>): 50 % (nicht einstellbar)

Der spannungsabhängige Eingangsstrom des Betriebsgerätes inkl. LED-Modul hängt von der angeschlossenen Last ab.

Der spannungsabhängige Leerlaufstrom des Betriebsgerätes (ohne oder mit defektem LED-Modul) ist für:

AC: < 24 mA (bei 230 V, 50 Hz)

DC: < 5 mA (bei 275 – 186 V, 0 Hz)

## 7. Sonstiges

### 7.1 Isolations- bzw. Spannungsfestigkeitsprüfung von Leuchten

Elektronische Betriebsgeräte für Leuchtmittel sind empfindlich gegenüber hohen Spannungen. Bei der Stückprüfung der Leuchte in der Fertigung muss dies berücksichtigt werden.

Gemäß IEC 60598-1 Anhang Q (nur informativ!) bzw. ENEC 303-Annex A sollte jede ausgelieferte Leuchte einer Isolationsprüfung mit 500 V<sub>DC</sub> während einer Sekunde unterzogen werden.

Diese Prüfspannung wird zwischen den miteinander verbundenen Klemmen von Phase und Nulleiter und der Schutzleiteranschlussklemme angelegt. Der Isolationswiderstand muss dabei mindestens 2 MΩ betragen.

Alternativ zur Isolationswiderstandsmessung beschreibt IEC 60598-1 Anhang Q auch eine Spannungsfestigkeitsprüfung mit 1500 V<sub>AC</sub> (oder 1,414 x 1500 V<sub>DC</sub>). Um eine Beschädigung von elektronischen Betriebsgeräten zu vermeiden, wird von dieser Spannungsfestigkeitsprüfung jedoch dringendst abgeraten.

### 7.2 Bedingungen für Lagerung und Betrieb

Umweltbedingungen: 5 % bis max. 85 %, nicht kondensierend (max. 56 Tage/Jahr bei 85 %)

Lagertemperatur: -40 °C bis max. +80 °C

Bevor die Geräte in Betrieb genommen werden, müssen sie sich wieder innerhalb des spezifizierten Temperaturbereiches ( $t_a$ ) befinden.

### 7.3 Zusätzliche Informationen

Weitere technische Informationen auf [www.tridonic.com](http://www.tridonic.com) → Technische Daten

Garantiebedingungen auf [www.tridonic.com](http://www.tridonic.com) → Services

Lebensdauerangaben sind informativ und stellen keinen Garantieanspruch dar.

Keine Garantie wenn das Gerät geöffnet wurde!