

Datenblatt

MR-LD6

Modbus RTU

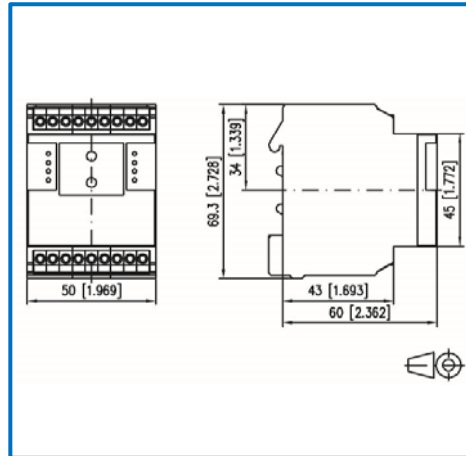
Bestell-Nr.
11084413

2017-07-18

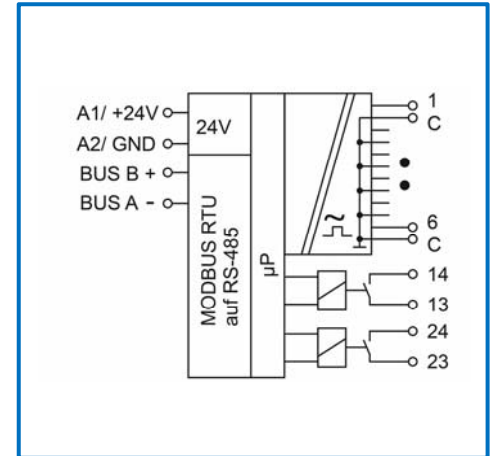
Abbildungen



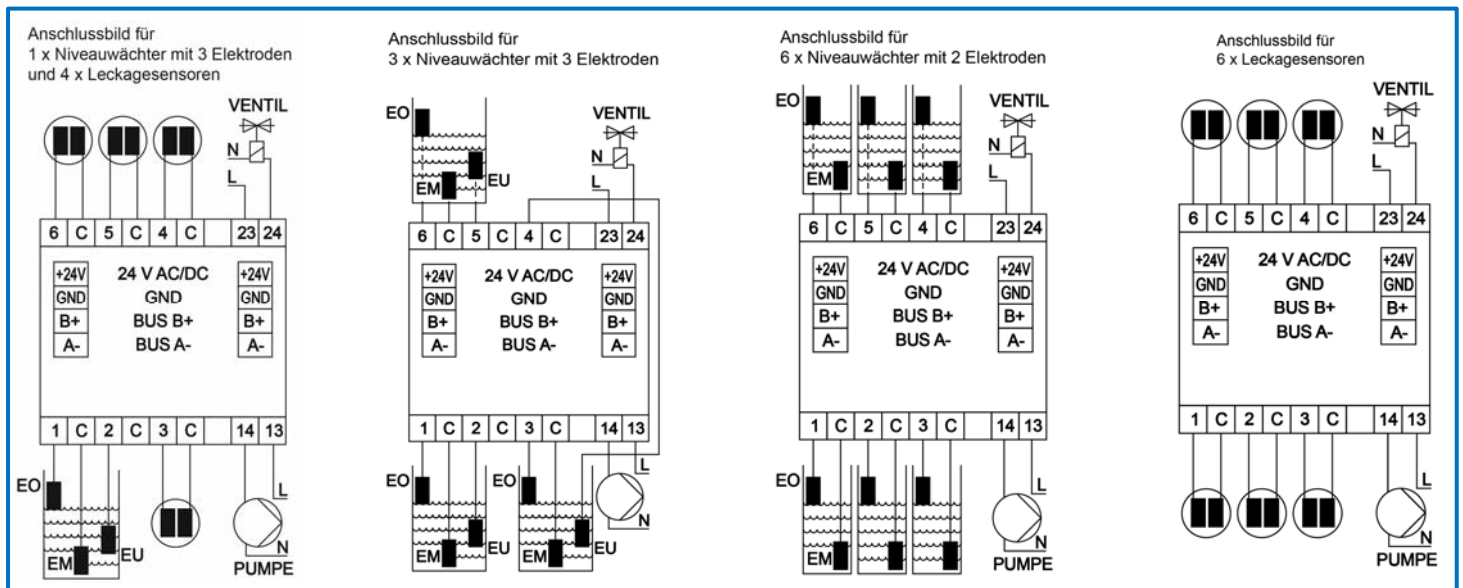
Maßzeichnung



Prinzipbild



Anschlussbeispiele



Produktinformation

Das Modbus Modul mit 6 analogen Eingängen und 2 Relaisausgängen wurde für dezentrale Schaltaufgaben entwickelt. Geeignet um Elektroden von Leckagesensoren oder den Füllstand von Flüssigkeitsbehältern zu überwachen und Pumpen oder Magnetventile zu schalten. Hierbei sind die Relaiskontakte durch geeignete lastabhängige Maßnahmen zu schützen. Der Widerstand der leitfähigen Flüssigkeit wird gemessen, wenn die Elektroden darin eintauchen. Ebenfalls ist es möglich einen Kabelbruch zu melden (Sensor LKS-ZD notwendig). Das Gerät kann autark oder über einen Modbus-Master betrieben werden. Die Eingänge und Ausgänge können dann über Standard-Register geschaltet und abgefragt werden. Die Einstellung der Moduladresse, Bitrate und Parität erfolgt über zwei Drehschalter auf der Frontseite oder per Software. Geeignet zur dezentralen Montage auf Tragschiene TH35 nach IEC 60715 in Elektroverteilern.

Datenblatt

Seite 2/5

MR-LD6

Modbus RTU

Bestell-Nr.
11084413

2017-07-18

Technische Daten

Modbus-Schnittstelle

Protokoll	Modbus RTU
Adressbereich	00 bis 99
Übertragungsrage	1200 bis 115200 Bit/s
Busschnittstelle	RS485 (Zweidrahtbus)

Versorgung

Betriebsspannung	24 V AC/DC \pm 10 % (SELV)
Stromaufnahme	80 mA (AC) / 43 mA (DC)
Einschaltdauer, relativ	100 %

Eingangsseite

Eingänge / Kontakte 1 ... 6	Anschluss der Elektroden
Eingang / Kontakte C	gemeinsames Bezugspotential
Innenwiderstand	20 kOhm
Sinus-Spannung	3 Veff, 70 Hz bei Widerstandsmessung
Messgenauigkeiten	\pm 10 % bei Sensorwiderstand 4 - 40 kOhm \pm 20 % bei Sensorwiderstand 2 - 100 kOhm
Impuls-Spannung	\pm 16 V bei Drahtbruchüberwachung
Z-Dioden:	6,2 - 10 V als Leitungsabschluss verwendbar
Leitungskapazität	40 nF max. entspricht 400 m bei 100 nF/km
Messintervall	1,5 s

Gehäuse

Abmessungen BxHxT	50 x 69,3 x 60 mm
Gewicht	126 g
Einbaulage	Beliebig
Montage auf Tragschiene	TH35 (IEC 60715)
Anreihbar	ohne Abstand Nach dem Anreihen von 15 Modbus-Modulen oder einer maximalen Stromaufnahme von 2 A (AC oder DC) pro Anschluss am Netzgerät muss mit der Versorgungsspannung neu extern angefahren werden.

Material

Gehäuse	Polyamid 6.6 V0
Anschlussklemmen	Polyamid 6.6 V0
Blende	Polycarbonat
Schutzart (IEC 60529)	
Gehäuse	IP40
Anschlussklemmen	IP20

EMV

Gestrahlte Störaussendung	nach EN61326-1
---------------------------	----------------

Datenblatt

Seite/Page 3/5

MR-LD6

Modbus RTU

**Bestell-Nr.
11084413**

2017-07-18

Technische Daten

Ausgangseite	
Ausgang / Kontakte	2 x Schließer (SPST-NO)
Geräteanschluss, analoge Eingänge	
Eindrähtig	4 mm ²
Feinstdrähtig	2,5 mm ²
Aderdurchmesser	0,3 mm bis max. 2,7 mm
Ausgang / Schaltspannung	250 V AC
Ausgang / Dauerstrom	6 A / Ausgang
Anzeige	LED grün, rot, gelb
Temperaturbereich	
Betriebstemperatur	-5° - 55° C
Lagertemperatur	-20° - 70° C
Weiterführende Dokumentation	
Software-Beschreibung Montagehinweis	Weiterführende Dokumentationen stehen zum Download bereit unter www.metz-connect.com

Datenblatt

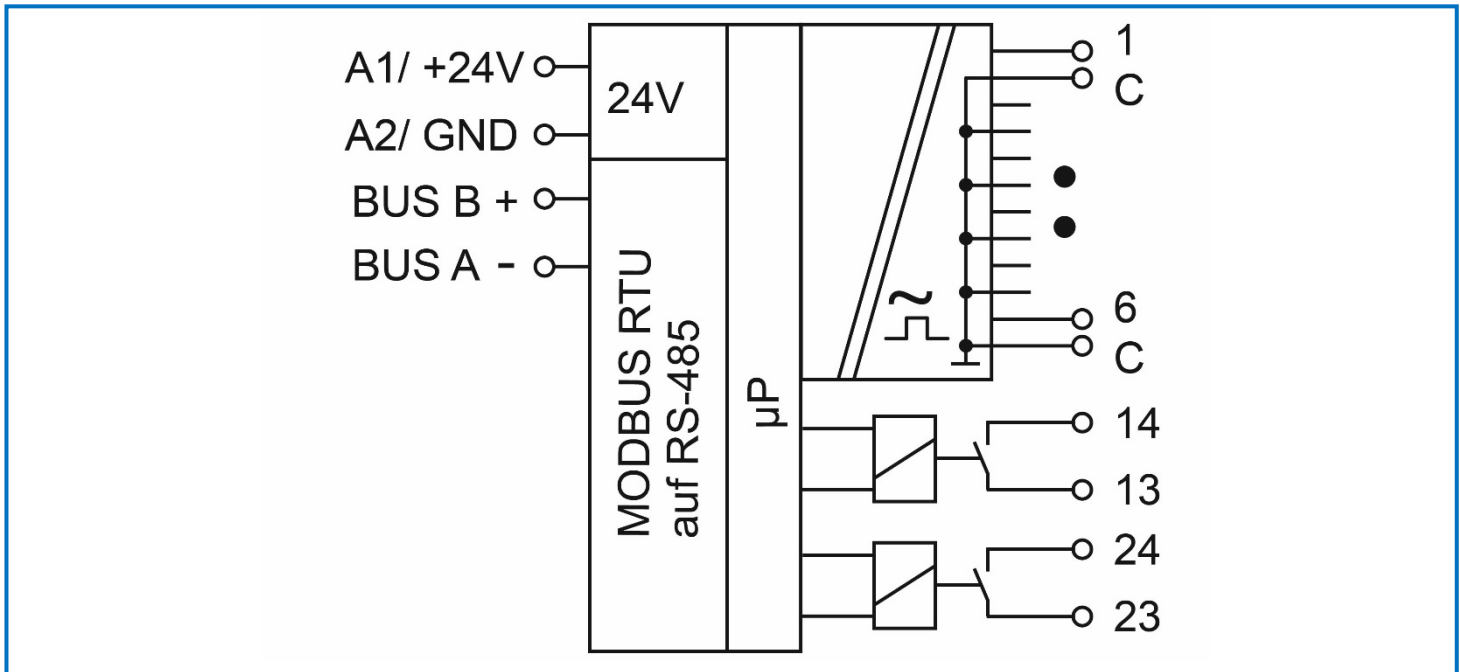
Seite 4/5

MR-LD6
Modbus RTU

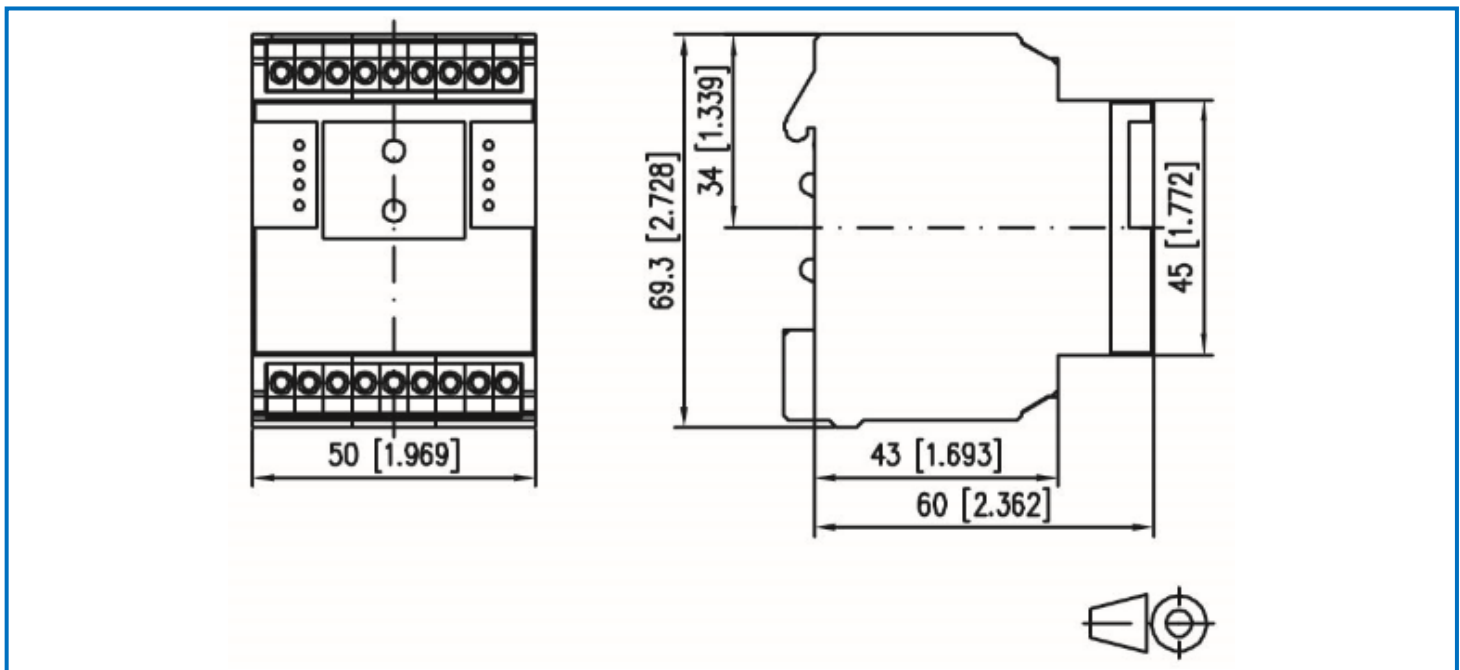
Bestell-Nr.
11084413

2017-07-18

Prinzipbild



Maßzeichnung



© 2017 METZ CONNECT - Technische Änderungen vorbehalten! Subjects to modifications!

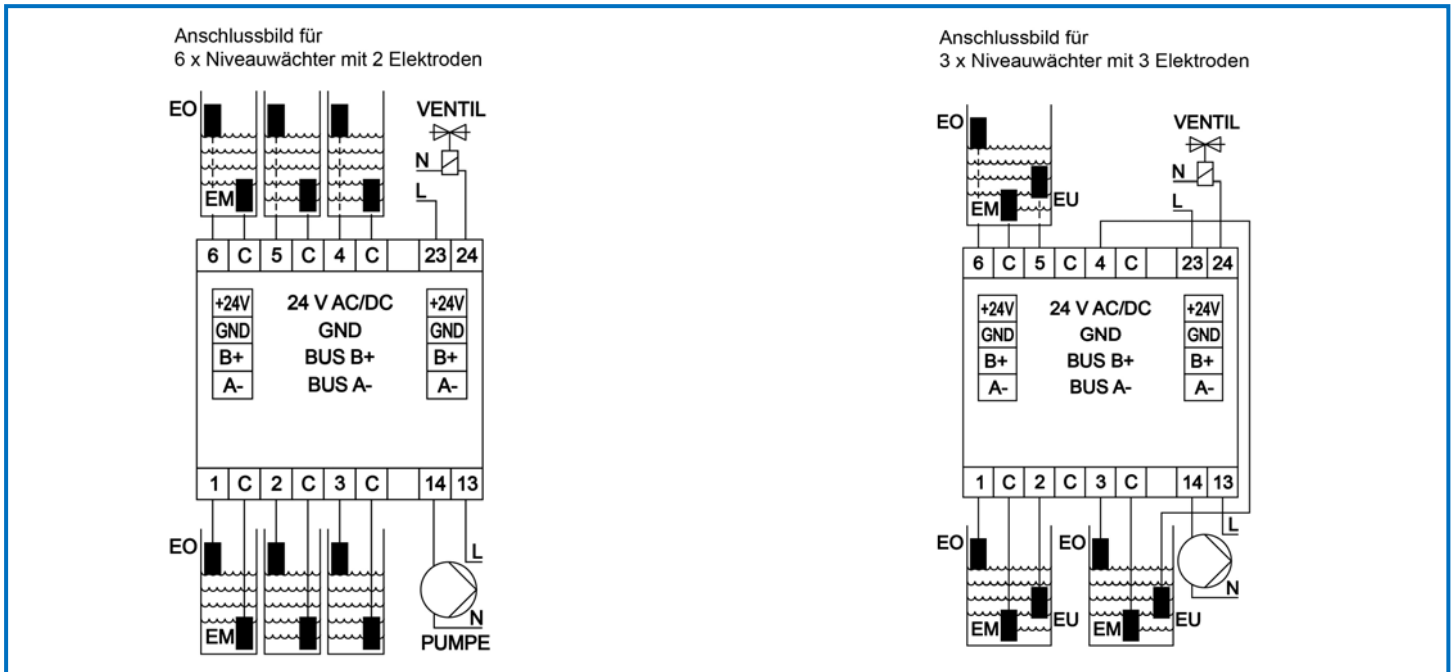
Datenblatt

MR-LD6
Modbus RTU

Bestell-Nr.
11084413

2017-07-18

Anschlussbeispiele



Anschlussbeispiele

